

6720608893-00.1RA

- 1 Injector
- 2 Pilot injector
- 3 Sealing screw
- 4 Washer
- 5 Throttle disc

- 6 Gasket
- 7 Oxygen deficiency sonde
- 8 Poppet valve

Index

1	Bezpečnostní ročiny a symboly / Použití symboly	3
1.1	Bezpečnostní ročiny	3
1.2	Použití symboly	4

2	Conversion	5
2.1	Conversion	5
2.2	Appliance regulation	5

1 Bezpečnostní pokyny a symboly / Použití symboly

1.1 Bezpečnostní pokyny

Při zbrachu plynu:

- ▶ Uzavřít plynové kohout.
- ▶ Otevřít okna.
- ▶ Nemanipulovat s elektrickými sítěmi.
- ▶ Uhasit otevřený ohně.
- ▶ Odjinud okamžitě zavolat servisní firmu nebo plynárenskou pohotovostní službu.

Při zbrachu spalin:

- ▶ Vypnout kotel.
- ▶ Otevřít okna a dveře
- ▶ Informovat servisní firmu.

Instalace, přestavba

- ▶ Údržbu kotle svěřit pouze autorizované odborné firmě (viz. smlouva o údržbě).
- ▶ Nerozmítovat dny vedení spalin.
- ▶ Při provozu zvětlit na vzduchu z mstnosti: neuzavřít a nezmenšovat vtrasc otvory ve dvěrních, oknech a zdech. Při vestavbě sbrótmsněch oken mus zřstat zajištm ršnsu vzduchu pro spalovbn.

Údržba

- ▶ Dorošien pro zbkaznka: uzavřít smlouvu o údržbě s autorizovaným odborným servisem. Rošm pachat provřst údržbu torňho zashzen a jednou za rok as dva roky, v zbvlosti na mštn kvalitm vody, údržbu zbsobnku.
- ▶ Provozovatel kotle je zodpvdně za bezpečnost a vliv kotle na sivotní prostšedn.
- ▶ Pousvat pouze originbní náhradní dny!

Věbní a snadno vznětliví materiály

- ▶ V blízkosti kotle neskladujte a nepousvejte sbdní věbní a snadno vznětliví materiály, resp. hošlaví a tmkaví lbtky (paprg, šedidla, barvy atd.).

Vzduch pro spalovbn/vzduch mštnosti

- ▶ K zbranm koroze mus bť vzduch pro spalovbn/ vzduch v mštnosti/prostě agresivních lbtěk (jako parš. halogenověch ušlovodnkš, kterř obsahujš chlorovř nebo fluorovř sloušieniny). Tm se zabrbš korozi.

Instrukts zbkaznka

- ▶ Informovat zbkaznka o zřřsobu iinnosti kotle a proškolitho v obsluze.
- ▶ Upozornit zbkaznka, se nesmš provbdmt sbdní zmny nebo opravy.

Ššerava

- ▶ Při ššeravě a skladovbnš dodřřujte znaienn na obalu spotšebie. Nevystavujte spotšebie nárazm. Při ššeravě a uskladnš nesmš teplota okolš klesnout pod bod mrazu z dřvodu zbytkovřho obsahu vody v ršstroji. Ššeravovat a skladovat lze kotel při teplotěch vyšš než 0°C.

Při zatopenš ršstroje vodou

- ▶ Uzavřít plynové kohout ršstroje.
- ▶ Odstavit spotšebie z provozu.
- ▶ Odpojit spotšebie od el. šštm.

Po obnovenš podšnek ršnstupu ke spotšebie a mšnosti jeho vysušenn a vyšštmš, objednejte odbornou prohlšdku a vysušenn u Vašeho odbornřho servisního mšsta JUNKERS. Po zatopenš vodou nesmš bť ršstroj bez řšedchozšho odbornřho oššetšenn servisním mechanikem JUNKERS uveden do provozu.

Po celou dobu řšedpoklšdanř sivotnosti řšedstavuje spotšebie řšedvdatelně zdroj nebezřenn

- ▶ Zdroj posbru při nedodršennš instalašních podšnek a vzdělenostš a druhu uskladnšch lbtěk v blízkosti plynovřho spotšebie.
- ▶ Zdroj řšiku spalin a plynu při nedodršennš pravidelněch servisních prohlšdek.
- ▶ Zdroj řřazu el. proudem a porbšlenš při svřvolšš nerovolenš manipulaci v rozporu s tmto instalašním a obslušněm návodem a při nedodršennš instalašních podšnek.

Montš

- ▶ Montš a instalaci spotšebie smš provbdmt pouze proškolenš pracovšnsš uznavřho servisního mšsta JUNKERS. Montššš pracovšnk je povinen svoji odbornost a zřřsobilost dolosít provozovateli (uivateli) servisním řřkazem JUNKERS.

Demontš

- ▶ Po uplynutš sivotnosti spotšebie se obrařte na Vaše smluvšš servisšš mšsto.

Obsluha

- ▶ Ршнстрој смн obsluhovat pouze osoba роиленб а сезнбменб с тнмто пбводем к obsluze, v rozsahu дапйт ъводпнт роиленпт одборнэм сервиснтм прасовпнкем рші увбдмнн котле до provozu. Obsluhu несмн провбдмт osoby nezletilý, neroиленй а bez znalosti tohoto пбvodu.
- ▶ Ммнит parametry ршнстроје рrvky obsluhy, nastavený odborném сервиснтм прасовпнкем рші увбдмнн спотшебие до provozu se nedoporuиује. Je zakбзбно јакэмkoliv зрщсобем manipulovat s рrvky pro nastavenн parametрщ котле, ктерй јsou ршнстурпну ро demontбси krytu а se ктерэмй је орбвнмнн manipulovat вэhradнм odbornэ servis.
- ▶ Rovnмs је zakбзбно јакэмkoliv зрщсобем upravovat nebo ммнит funkci днщ а celкщ котле. Ибsti odтаhovйho зашнзепн несмн бэт ммнмнну nebo управовбну. Nedodrsепнт тмчто рокупщ рші provozu котле ро dobu јeho ршедпоклбданй sivotности тщсе дојнт к ршедвндателнйму nebezреин ohrosепн безреипности provozu рлуповйho спотшебие.

1.2 Pousitý symboly



Везреипостнн рокупну јsou v textu вузпаиену вэstrаснэм тројъhelпнкем а podloseny Nоedou barvou.

Zвэrazнмнб slova symbolizujн vэNоi nebezреин, ктерй muse vzniknout, рокуд оратшепн про забрбнмнн Nоkod neјsou respektовбна.

- **Pozor** знаменб, se mohou vzniknout menNоn вмснй Nоkody.
- **Vаровбнн** знаменб, se mohou vzniknout lehкй ъјмну на здравн osob nebo tesкй вмснй Nоkody.
- **Небезреин** знаменб, se mohou vzniknout tesкй ъјмну на здравн osob. V мнмошбднэч ршнрадеч је ohrosепн sivot.



Урозорнмнн v textu јsou ознаиена vedle zobраzenэм symbolem. Јsou оhrанииена vodorовнэмй иарамй под а nad textem.

Урозорнмнн obsahujн дщлеситй informасе v takовэч ршнрадеч, kde nehrozн nebezреин про иловмка nebo зашнзепн.

2 Conversion



Warning: For your safety

- ▶ Follow the information included in the installation instructions. Only this way the good functioning of the device is guaranteed.
- ▶ Installation and service must be performed by a qualified installer, service agency or the gas supplier.

2.1 Conversion

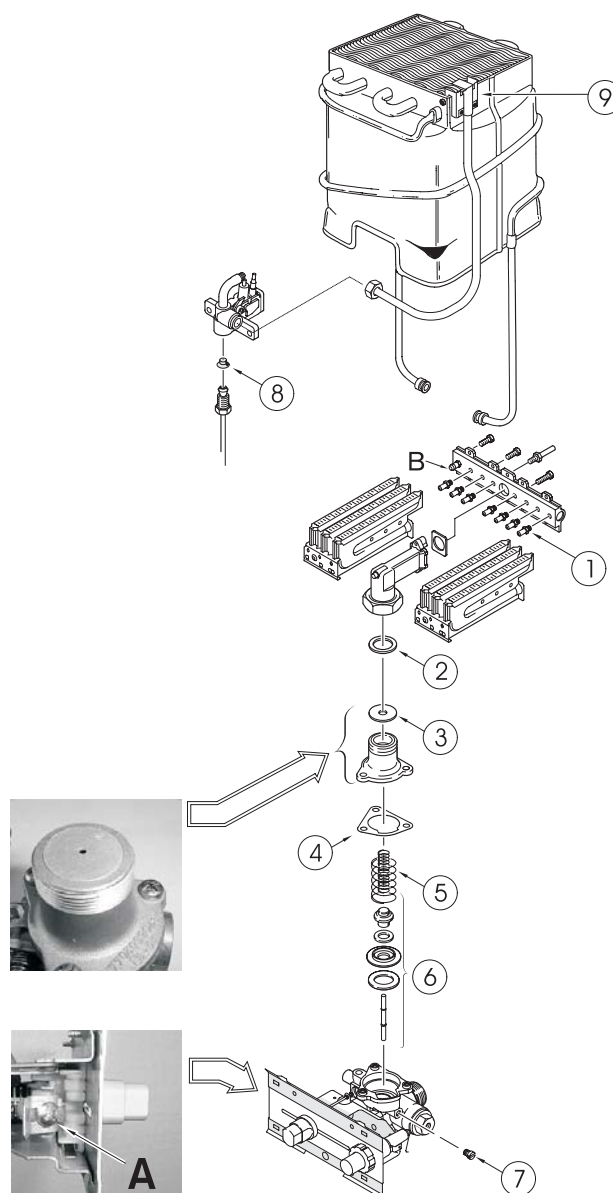
- ▶ Turn off gas cock and remove the front cover.
- ▶ Disconnect the pilot gas pipe from the pilot burner.
- ▶ Disconnect the pilot burner from the main burner.
- ▶ Disconnect the main burner from the gas valve.
- ▶ Dismount the main burner (left and right side).
- ▶ Replace the injectors (pos. 1). Reassemble the two halves of the main burner.
- ▶ Unscrew the connector, replace washer (pos. 2), poppet valve (pos. 6), and the gasket (pos. 4), also replace throttle disc (pos. 3).
- ▶ Include spring (pos. 5) and replace sealing screw (pos. 7).
- ▶ Reassemble the main burner in the gas valve.
- ▶ Replace pilot injector (pos. 8).
- ▶ Reassemble all parts.
- ▶ Replace oxygen deficiency sonde (pos. 9).
- ▶ Fix the sticker next to the type plate.
- ▶
- **Leakage test:**
 - Open the gas service cock.
 - Turn on the appliance.
 - Check appliance and gas connections for leakages.

2.2 Appliance regulation

Regulation minimum gas inlet pressure

After the conversion, you must:

- ▶ Start up the appliance with the output slide control at the minimum output position.
- ▶ Adjust the pressure using screw A. Flames must have half size of maximum height.
- ▶ Minimum inlet gas pressure:
 - Natural gas: between 18 and 25 mbar.
 - For pressures under than 15 mbar do not connect the appliance.



6720607352-01

