



6 720 619 305-00.10

Компактен кондензен отоплителен модул

# Condens 5000 FM

ZBS 22/210 S-3 MA... | ZBS 30/210 S-3 MA...



**BOSCH**

Техническа инструкция за монтаж и поддръжка за специалиста

# Съдържание

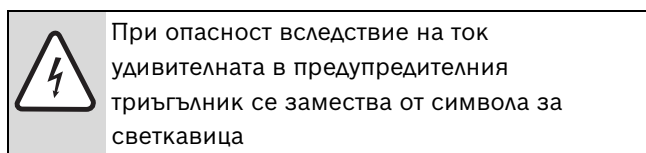
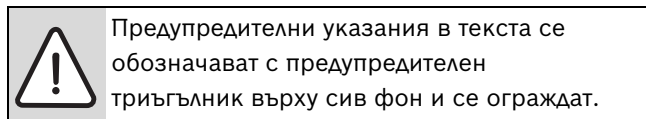
<b>1</b>	<b>Обяснение на символите и указание за безопасност</b> . . . . .	<b>4</b>	<b>6</b>	<b>Електрическо свързване</b> . . . . .	<b>37</b>
1.1	Обяснение на символите . . . . .	4	6.1	Общи положения . . . . .	37
1.2	Указания за безопасност . . . . .	4	6.2	Свързване на уредите посредством захранващ кабел с щекер . . . . .	37
<b>2</b>	<b>Обхват на доставката</b> . . . . .	<b>6</b>	6.3	Свързване на принадлежностите . . . . .	37
<b>3</b>	<b>Данни за уреда</b> . . . . .	<b>8</b>	6.3.1	Присъединете ISM 1 към Heatronic . . . . .	38
3.1	Употреба по предназначение . . . . .	8	6.3.2	Присъединение на датчика за температурата в колектора (NTC) . . . . .	38
3.2	ЕС декларация за съответствие на прототип . . . . .	8	6.3.3	Присъединение на регулатора на отоплението или дистанционното управление . . . . .	38
3.3	Обзор на моделите . . . . .	8	6.3.4	Свързване на контролен температурен датчик ТВ 1 на подаването за подово отопление . . . . .	38
3.4	Фабрична табелка . . . . .	8	6.4	Присъединяване на външни принадлежности . . . . .	39
3.5	Описание на уреда . . . . .	9	6.4.1	Присъединяване на циркуляционна помпа . . . . .	39
3.6	Принадлежност . . . . .	9	6.4.2	Присъединяване на външен датчик за входната температура (напр. хидравличен изравнител) . . . . .	39
3.7	Габарити и минимални отстояния . . . . .	10	6.4.3	Присъединете външната циркуляционна помпа на отоплителната система (вторичен кръг) (AC 230 V, макс. 100 W) . . . . .	39
3.8	Конструкция на уреда . . . . .	12	6.4.4	Присъединение на външна помпа за отоплителна инсталация (първичен кръг) (AC 230 V, макс. 100 W) . . . . .	39
3.8.1	ZBS 22/... . . . .	12	<b>7</b>	<b>Соларна инсталация</b> . . . . .	<b>40</b>
3.8.2	ZBS 30/... . . . .	14	7.1	Работно налягане . . . . .	40
3.9	Свързване на електрическите проводници . . . . .	16	7.2	Пълнене на соларната инсталация . . . . .	40
3.9.1	ZBS 22/... . . . .	16	7.2.1	Пълнене посредством соларна помпа за пълнене . . . . .	40
3.9.2	ZBS 30/... . . . .	18	7.2.2	Пълнене посредством градинска пръскалка, бормашинна помпа или преса за хидравлично изпитание . . . . .	40
3.10	Технически данни . . . . .	20	7.2.3	След пълненето . . . . .	41
3.10.1	ZBS 22/... . . . .	20	<b>8</b>	<b>Пускане в експлоатация</b> . . . . .	<b>42</b>
3.10.2	ZBS 30/... . . . .	21	8.1	Преди пускането в експлоатация . . . . .	43
3.11	Технически данни с бойлер . . . . .	22	8.2	Включване/изключване на уреда . . . . .	43
3.12	Съзстав на кондензата mg/l ZBS 22/... . . . .	22	8.3	Включване на отоплението . . . . .	44
3.13	Съзстав на кондензата mg/l ZBS 30/... . . . .	22	8.4	Регулиране на отоплението . . . . .	44
<b>4</b>	<b>Предписания</b> . . . . .	<b>23</b>	8.5	След пускането в експлоатация . . . . .	44
<b>5</b>	<b>Инсталиране</b> . . . . .	<b>24</b>	8.6	Ограничаване на дебита на бойлера . . . . .	44
5.1	Важни указания . . . . .	24	8.7	Настройка на температурата на топлата вода . . . . .	45
5.2	Проверка на размера на разширителния съд за отоплението . . . . .	25	8.8	Настройка на комфортен режим . . . . .	45
5.3	Важни указания за соларната инсталация . . . . .	25	8.9	Задаване на летен режим . . . . .	45
5.4	Избор на място за монтаж . . . . .	26	8.10	Настройване на защитата от замръзване . . . . .	46
5.5	Инсталирайте предварително тръбопроводите . . . . .	26	8.11	Включване на блокировката на бутоните . . . . .	46
5.6	Монтирайте соларния вход/изход и уредата върху бойлера и ги свържете . . . . .	30			
5.7	Монтирайте маркучата от предпазния клапан . . . . .	33			
5.8	Присъединяване на принадлежности за отработени газове . . . . .	34			
5.9	Проверка на свързванията . . . . .	34			
5.10	Монтаж на облицовката . . . . .	35			

<b>9 Извършване на термична дезинфекция . . . .</b>	<b>47</b>	15.1.8 ZBS 22/... уреди: проверка на мембрана в съоръжението за смесване . . . . .	72
<b>10 Защита срещу блокиране на помпата . . . . .</b>	<b>48</b>	15.1.9 ZBS 30/... уреди: проверка на мембрана в съоръжението за смесване . . . . .	73
<b>11 Настройки на Heatronic . . . . .</b>	<b>49</b>	15.1.10 Проверка на разширителния съд (вж. също страница 25) . . . . .	73
11.1 Общи положения . . . . .	49	15.1.11 Настройка на работното налягане на отоплителната уредба . . . . .	73
11.2 Преглед на сервизните функции . . . .	50	15.1.12 Настройка на работното налягане на соларната инсталация, страница 40 . .	73
11.2.1 Първо сервизно ниво (натиснете сервизния бутон , докато започне да свети) . . . . .	50	15.1.13 Проверка на защитния анод . . . . .	74
11.2.2 Второ сервизно ниво от първо сервизно ниво, сервизен бутон свети (едновременно натиснете бутон есо и блокировката на бутоните, докато се покаже напр. 8.A). . . . .	51	15.1.14 Проверка на предпазния клапан на бойлера . . . . .	74
11.3 Описание на сервизните функции . . .	52	15.1.15 Проверка на електрическото окабеляване . . . . .	74
11.3.1 1. сервизно ниво . . . . .	52	15.1.16 Проверка на топлоносителната течност на соларната инсталация . . . .	74
11.3.2 2. сервизно ниво . . . . .	58	15.2 Контролен списък за технически преглед/обслужване (протокол за технически преглед/обслужване) . . . .	75
<b>12 Преустройство на различни видове газ . . . . .</b>	<b>60</b>	<b>16 Показания на дисплея . . . . .</b>	<b>76</b>
12.1 Преустройство за вид газ . . . . .	60	<b>17 Повреди . . . . .</b>	<b>78</b>
12.2 Настройка на съотношението газ-въздух (CO <sub>2</sub> или O <sub>2</sub> ) . . . . .	61	17.1 Отстраняване на неизправности . . . .	78
12.3 Проверка на входното налягане на газа . . . . .	62	17.2 Повреди, които се изписват на дисплея . . . . .	79
<b>13 Измерване на отработените газове . . . . .</b>	<b>63</b>	17.3 Повреди, които не се изписват на дисплея . . . . .	83
13.1 Бутон коминочистач . . . . .	63	17.4 Стойности на датчик . . . . .	85
13.2 Изпитание за плътност на димоотвода . . . . .	63	17.4.1 Датчик външна температура (при регулатори, водени по външна температура, принадлежност) . . . . .	85
13.3 Измерване на CO в отработените газове . . . . .	63	17.4.2 Датчик за входната температура, Датчик за изходната температура, датчик за температурата в бойлера, датчик за температурата на топлата вода, външен датчик за входната температура . . . . .	85
<b>14 Опазване на околната среда . . . . .</b>	<b>64</b>	17.5 Кодиращ щекер . . . . .	86
<b>15 Технически преглед/Обслужване . . . . .</b>	<b>65</b>	<b>18 Стойности за настройка на отоплителна мощност/мощност за топла вода . . . . .</b>	<b>87</b>
15.1 Описание на отделните работни стъпки . . . . .	66	<b>19 Протокол за пускане в експлоатация на уреда . . . . .</b>	<b>89</b>
15.1.1 Извикване на последната запаметена неизправност (сервизна функция 6.A) . . . .	66	<b>Забележки . . . . .</b>	<b>91</b>
15.1.2 Демонтаж/подмяна на пластинчатия топлообменник . . . . .	66		
15.1.3 ZBS 22/... Уреди: проверка на топлинен блок, електроди, и горелка . .	66		
15.1.4 ZBS 30/... уреди: проверка на електроди . . . . .	69		
15.1.5 ZBS 30/... уреди: проверка и почистване на топлинния блок . . . . .	70		
15.1.6 ZBS 30/... уреди: проверка на горелки . . . . .	71		
15.1.7 Почистване на сифона за кондензата . . . . .	72		

# 1 Обяснение на символите и указание за безопасност

## 1.1 Обяснение на символите

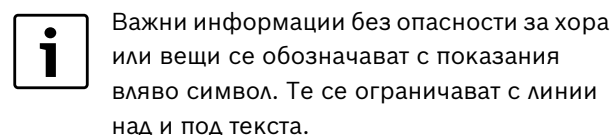
### Предупредителни указания



Сигнални думи в началото на предупредително указание обозначават начин и тежест на последиците, ако не се следят мерките за предотвратяването на опасността.

- **УКАЗАНИЕ** означава, че могат да настъпват материални щети.
- **ВНИМАНИЕ** означава, че могат да настъпват леки до средно тежки телесни повреди.
- **ПРЕДУПРЕЖДЕНИЕ** означава, че могат да настъпят тежки телесни повреди.
- **ОПАСНОСТ** означава, че могат да настъпват опасни за живота телесни повреди.

### Важни информации



### Други символи

Символ	Значение
▶	Стъпка на действие
→	Препратка към друго място в документа или към други документи
•	Изброяване/запис в списък
–	Изброяване/запис в списък (2. ниво)

Табл. 1

## 1.2 Указания за безопасност

### Опасност при мирис на газ

- ▶ Затворете газовия кран (→ страница 42).
- ▶ Отворете прозорците и вратите.
- ▶ Не задействайте никакви електрически превключватели.
- ▶ Угасете откритите източници на пламък.
- ▶ **Обадете се от външен телефон** на газоснабдителната фирма и упълномощения специализиран сервиз.

### Опасност при мирис на отработени газове

- ▶ Изключете уреда (→ страница 43).
- ▶ Отворете прозорците и вратите.
- ▶ Уведомете упълномощения специализиран сервиз.

### При уреди с отворена горивна камера:

#### Опасност от отравяне чрез отработени газове при недостатъчно захранване с въздух за горене

- ▶ Осигурявайте захранване с въздух за горене.
- ▶ Не затваряйте или намалявайте вентилационните отвори във вратите, прозорците и стените.
- ▶ Осигурете достатъчно захранване с въздух за горене и за допълнително вградени уреди като кухненски абсорбатори, вентилатори за отработен въздух.
- ▶ При недостатъчно захранване с въздух за горене не пускайте уреда в експлоатация.

#### Опасност поради експлозия на запалими газове.

Възлагайте работи по газоводещи елементи само на упълномощен специализиран сервиз.

#### Монтиране, преустройство

Възлагайте монтирането или преустройството на Вашия уред само на упълномощен специализиран сервиз.

Не променяйте газоводещите елементи.

В никакъв случай не затваряйте отвора на предпазните клапани. По време на подгръването на бойлера от присъединен към него предпазен клапан изтича вода.

#### Технически преглед и обслужване

Ползвателят носи отговорност за безопасността и екологичната съвместимост на отоплителната инсталация (Федерален закон за защита на околната среда от емисиите на екологично вредни вещества).

По тази причина сключете договор с упълномощен специализиран сервиз за обслужване и преглед, с годишни прегледи и зависими от необходимостта обслужвания. Това осигурява висок коефициент на полезно действие при екологично горене

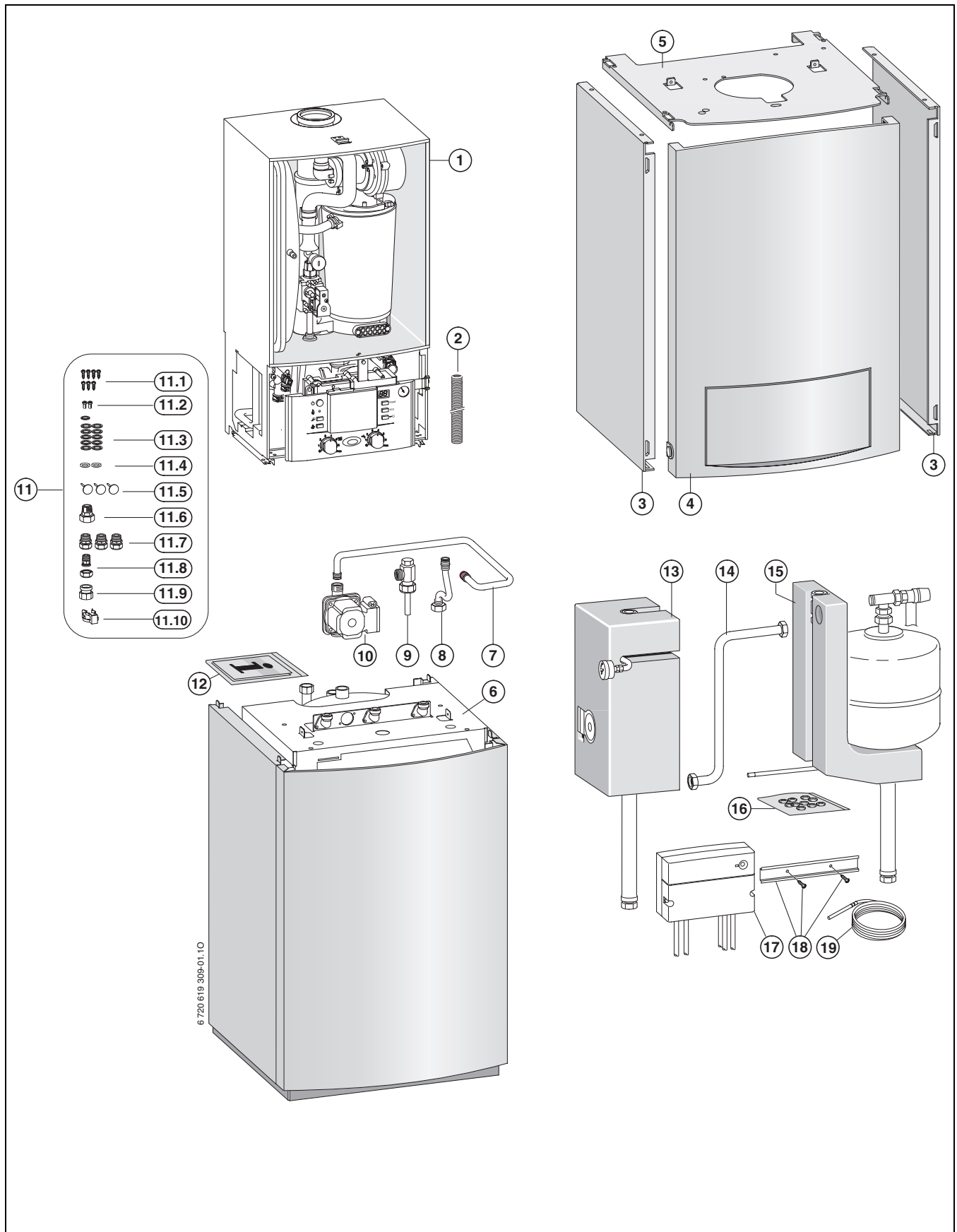
**Избухливи и леснозапалими материали**

Не използвайте или не съхранявайте никакви леснозапалими материали (хартия, разреждители, бои и т.н.) в близост до уреда.

**Въздух за горене/в помещението**

За да предотвратявате корозията, поддържайте въздуха за горене /в помещението чист от агресивни вещества (напр. халогенни въглеводороди, съдържащи хлорни или флуорни съединения).

## 2 Обхват на доставката



Фиг. 1 Пример ZBS 22/210 S-3 MA...

**Легенда към фиг. 1:**

- 1** Газов кондензен стенен котел
- 2** Маркуч за предпазен клапан
- 3** Странични части
- 4** Преден капак
- 5** Капак горе
- 6** Бойлер
- 7** Тръбопровод за студена вода
- 8** Тръбопровод за топла вода
- 9** Съединение за топла вода
- 10** Зареждаща помпа бойлер
- 11** Крепежен материал състоящ се от:
  - 11.1** Ламаринени винтове
  - 11.2** Винтове M5
  - 11.3** Уплътнения
  - 11.4** Гумени уплътнения за зареждаща помпа бойлер
  - 11.5** Осигурителни пирони
  - 11.6** Адаптор Връзка за студена вода бойлер G 1 на R  $\frac{3}{4}$  (за външна връзка)
  - 11.7** Присъединителни нипели Отопление G  $\frac{3}{4}$  на R  $\frac{3}{4}$  (за външна връзка)
  - 11.8** Присъединителни нипели Газ G  $\frac{3}{4}$  на R  $\frac{1}{2}$  (за външна връзка)
  - 11.9** Адаптор за зареждаща помпа бойлер
  - 11.10** Предпазна скоба
- 12** Комплект документация на уреда
- 13** Изход соларна инсталация комплект
- 14** Съединителна тръба
- 15** Вход соларна инсталация
- 16** Уплътнения
- 17** ISM 1
- 18** Шина с винтове
- 19** Датчик за температурата в колектора (NTC)

### 3 Данни за уреда

Уреди **ZBS** са комбинирани уреди за отопление и загряване на вода с интегриран бойлер със слоесто пълнене.

#### 3.1 Употреба по предназначение

Уредът трябва да се монтира само в затворени отоплителни системи на топла вода съгласно стандарта EN 12828.

Друго приложение не е по предназначение. Не се поема отговорност за произтекли от такава употреба щети.

- ▶ Използвайте бойлера изключително за подгряване на топла вода.

Изключено е стопанското и промишлено използване на уредите за производство на топлина за производствени процеси.

#### 3.2 ЕС декларация за съответствие на прототип

С конструкцията си и с поведението си при експлоатация продуктът отговаря на съответните европейски директиви, както и на допълнителните национални изисквания. Съответствието е доказано с обозначението CE.

Можете да поискате декларацията за съответствие за продукта. За целта се обърнете на адреса върху задната страница на това ръководство.

Той изпълнява изискванията към кондензен котел в смисъла на наредбата за енергийна ефективност.

Съгласно § 6 на първата наредба за изпълнение на Федералния закон за защита от емисии (1. BImSchV от 26.1.2010) установеното съдържание на азотни окиси в отработения газ е под 60 mg/kWh.

Уредът е проверен по EN 677.

<b>Идент. № на продукта</b>	CE-0085BT0531
<b>Категория на уреди (вид газ)</b>	II <sub>2H</sub> 3 В/Р
<b>Вид инсталация</b>	C <sub>13</sub> , C <sub>93</sub> (C <sub>33</sub> ), C <sub>43</sub> , C <sub>53</sub> , C <sub>63</sub> , C <sub>83</sub> , B <sub>23</sub> , B <sub>33</sub>

Табл. 2 ZBS 22/...

<b>Идент. № на продукта</b>	CE-0085BT0097
<b>Категория на уреди (вид газ)</b>	II <sub>2H</sub> 3 В/Р
<b>Вид инсталация</b>	C <sub>13</sub> , C <sub>93</sub> (C <sub>33</sub> ), C <sub>43</sub> , C <sub>53</sub> , C <sub>63</sub> , C <sub>83</sub> , B <sub>23</sub> , B <sub>33</sub>

Табл. 3 ZBS 30/...

#### 3.3 Обзор на моделите

<b>ZBS 22/210 S-3</b>	MA	23	Solar	S8700
<b>ZBS 30/210 S-3</b>	MA	23	Solar	S8723

Табл. 4

- Z** Уред за централно отопление
- B** Кондензна техника
- S** Съединение бойлер
- 22** Отопителна мощност до 22 kW
- 30** Отопителна мощност до 30 kW
- 210** Съдържание на бойлера в литри
- S** Бойлер със слоесто пълнене
- 3** Генерация
- M** Модул
- A** Уред с вентилатор за отработените газове
- 23** Природен газ H
- Забележка:** Уредите могат да бъдат преустроени на втечен газ.
- Solar** за присъединение към соларна инсталация
- S....** Код на страната

Тестови данни за газта с индекс и група газови продукти съгласно EN 437:

Показател	Индекс на Вобе (15 °C)	Типове газови продукти
23	12,7-15,2 kWh/m <sup>3</sup>	Природен газ група 2H
31	20,2-24,3 kWh/m <sup>3</sup>	Втечен газ група 3B/P

Табл. 5

#### 3.4 Фабрична табелка

Табелката за типа на уреда се намира вътре вляво горе на бойлера (→ фиг. 3, [15], страница 12).

Там ще намерите данните за мощността на устройството, допустими данни и серийния номер.

### 3.5 Описание на уреда

- Стационарен уред независим от комина и размера на помещението
- Цялостно соларно оборудване, състоящо се от:
  - соларен разширителен съд
  - соларна помпа тристепенна
  - манометър, предпазен клапан
  - Разходомер
  - Кран за пълнене и източване, спирателен кран с гравитационна спирачка
  - ISM 1
- **Интелигентна модулираща помпа за отопление при присъединяване към термоуправление, водено по външна температура**
- **Електронна циркулационна помпа:**
  - 2 характеристики за пропорционално налягане
  - 3 характеристики за константно налягане
  - Настройваема на 7 степени
  - Защита от сух ход и антиблокираща функция
- **Зареждаща помпа бойлер с клас на енергийна ефикасност А**
- **Heatronic 3 с 2-жилен BUS**
- Захранващ кабел с щекер
- Дисплей
- Автоматично запалване
- Постоянно регулиране на мощността
- Пълна защита чрез Heatronic с контрол на йонизацията и електромагнитни вентили съгласно EN 298
- Не е необходимо минимално количество циркулационна вода
- Подходящ за подово отопление
- Приъединяване към концентрична тръба за отработени газове/въздух за горене Ø 60/100 или Ø 80/125
- Регулируем вентилатор
- Горелка с предварително смесване
- Температурен датчик и регулатор на температурата на отоплението
- Температурен датчик в линията на подаването
- Топлинно реле в токовата верига за 24 V
- Предпазен клапан, манометър, разширителен съд
- Ограничител на температурата на отработените газове (120 °C)
- Превключване на инсталацията за работа с приоритет на топлата вода
- Пластинчат топлообменник

- Бойлер със слоесто пълнене с два датчика за температурата в бойлера (NTC1 и NTC2), датчик за температурата в бойлера соларно NTC3 и кран за източване
- Емайлиран водосъдържател по DIN 4753, част 1, раздел 4.2.3.1.3 съгласно група В по DIN1988, част 2
- Тръбопровод за топла/студена вода без мед
- Топлинна изолация от твърд пенопласт от всички страни на акумулатора
- Контролируем от вън магнезиев защитен анод

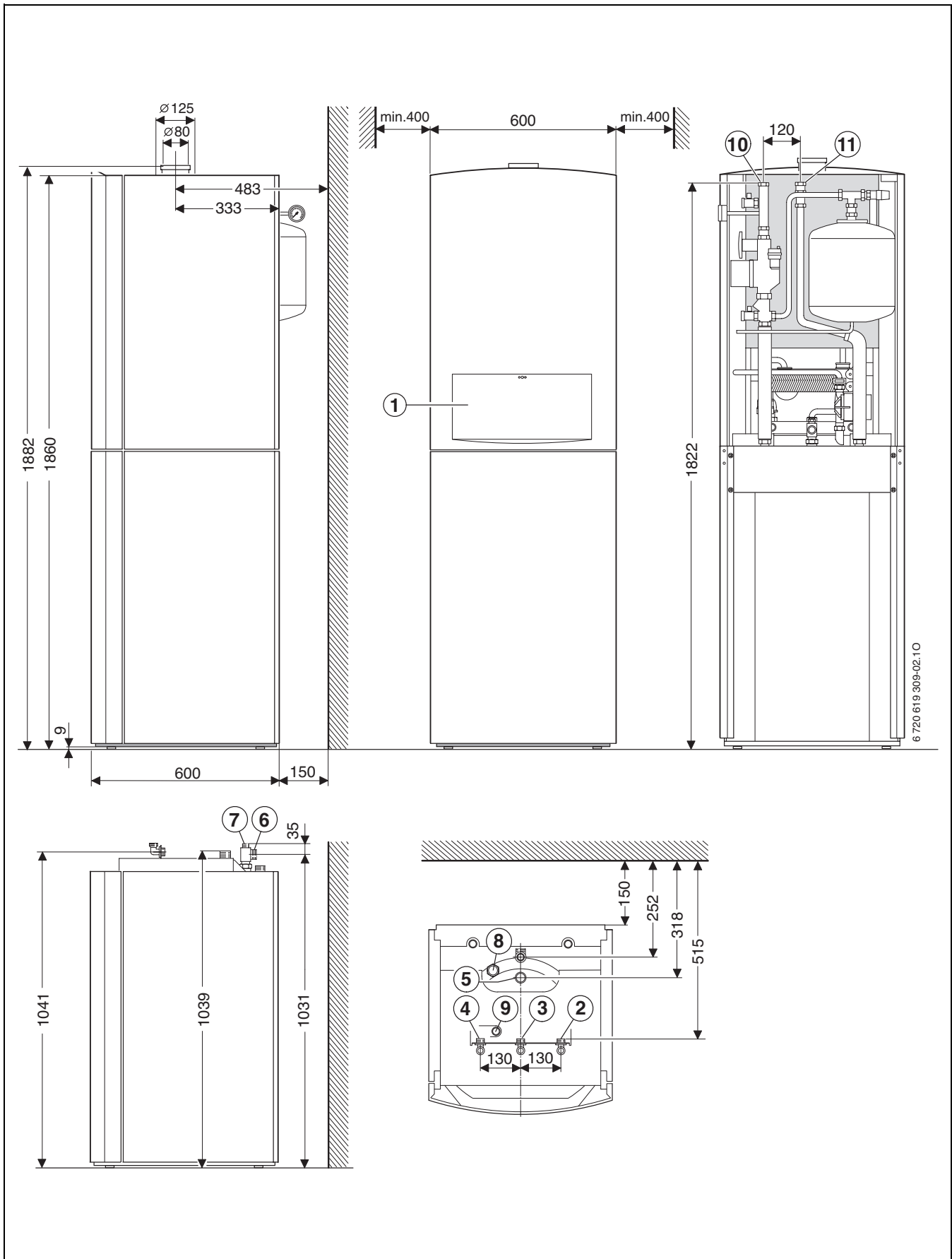
### 3.6 Принадлежност



Тук ще намерите списък с типичните принадлежности за този отоплителен уред. Пълен преглед на всички принадлежности, които се доставят, ще намерите в общия ни каталог.

- Принадлежности за отработени газове
- Регулатори с отчитане на външната температура, напр. FW 100, FW 200
- Стайни терморегулатори напр. FR 100, FR 110
- Дистанционно управление FB 100, FB 10
- Кондензна помпа KP 130
- Неутрализационен бокс NB 100
- Предпазна група No 429 или 430
- Сервизен пакет Сервизни кранове No 862
- Отводнителна арматура за кондензат и предпазни клапани No 885
- Връзка вляво No 1519
- Връзка вдясно No 1521
- Комплект за оптимизация на соларния добив No 1336
- Уловителен съд за топлоносителна течност No 1081
- Плоски селективни колектори колектори FKT-1
- Плоски селективни колектори колектори FKC-1
- Вакуумнотръбни колектори VK 180
- Соларна двойна тръба SDR 15

## 3.7 Габарити и минимални отстояния



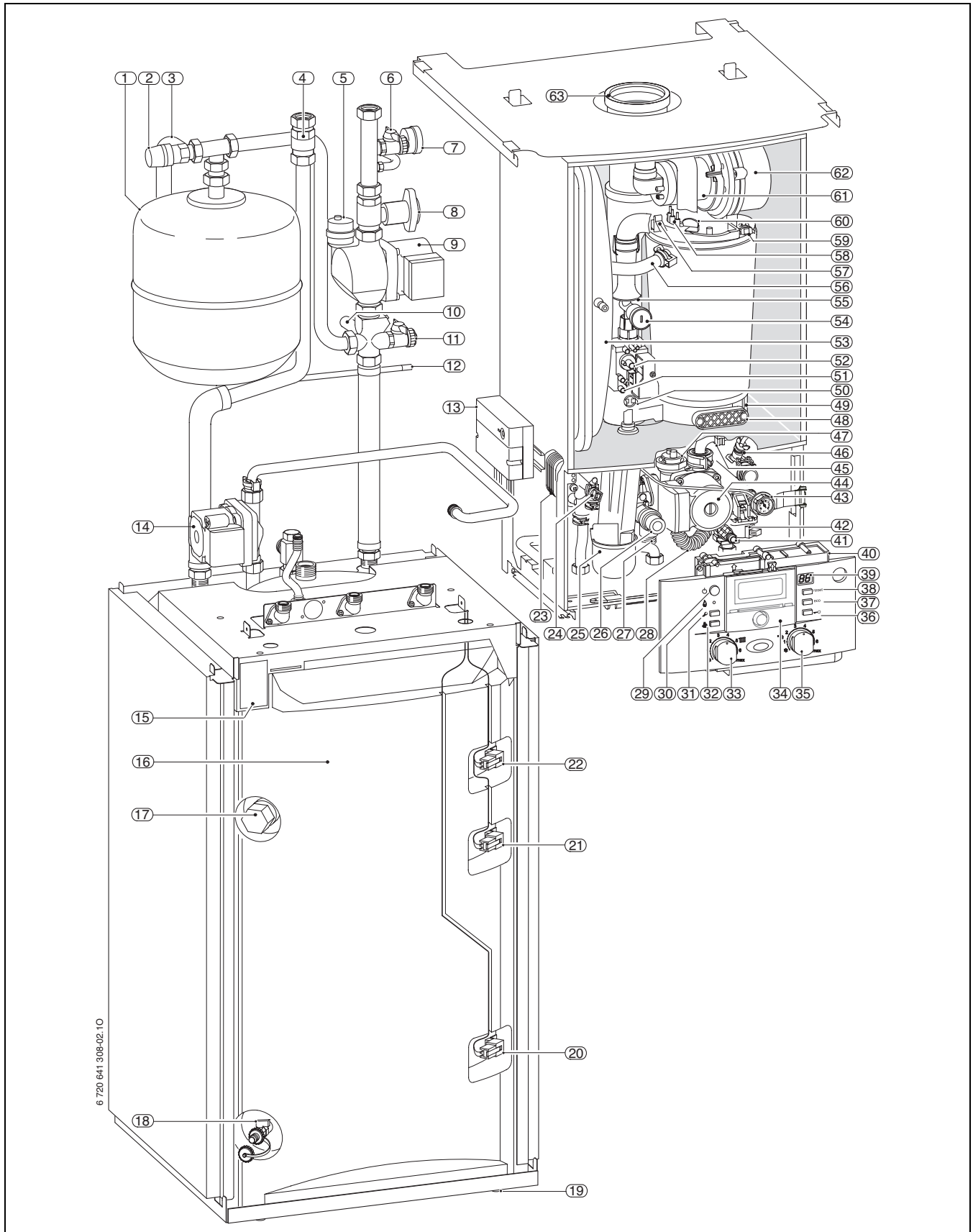
Фиг. 2

**Легенда към фиг. 2:**

- 1** Бленда
- 2** Връщач тръбопровод в отоплителен кръг G  $\frac{3}{4}$
- 3** Газ G  $\frac{3}{4}$
- 4** Подавач тръбопровод в отоплителен кръг G  $\frac{3}{4}$
- 5** Студена вода G 1
- 6** Топла вода G  $\frac{3}{4}$
- 7** Циркулация G  $\frac{1}{2}$
- 8** Връзка зареждаща помпа бойлер
- 9** Връзка за топла вода от уреда
- 10** Изход соларен (15 mm винтово съединение клемен пръстен)
- 11** Вход соларен (15 mm винтово съединение клемен пръстен)

### 3.8 Конструкция на уреда

#### 3.8.1 ZBS 22/...

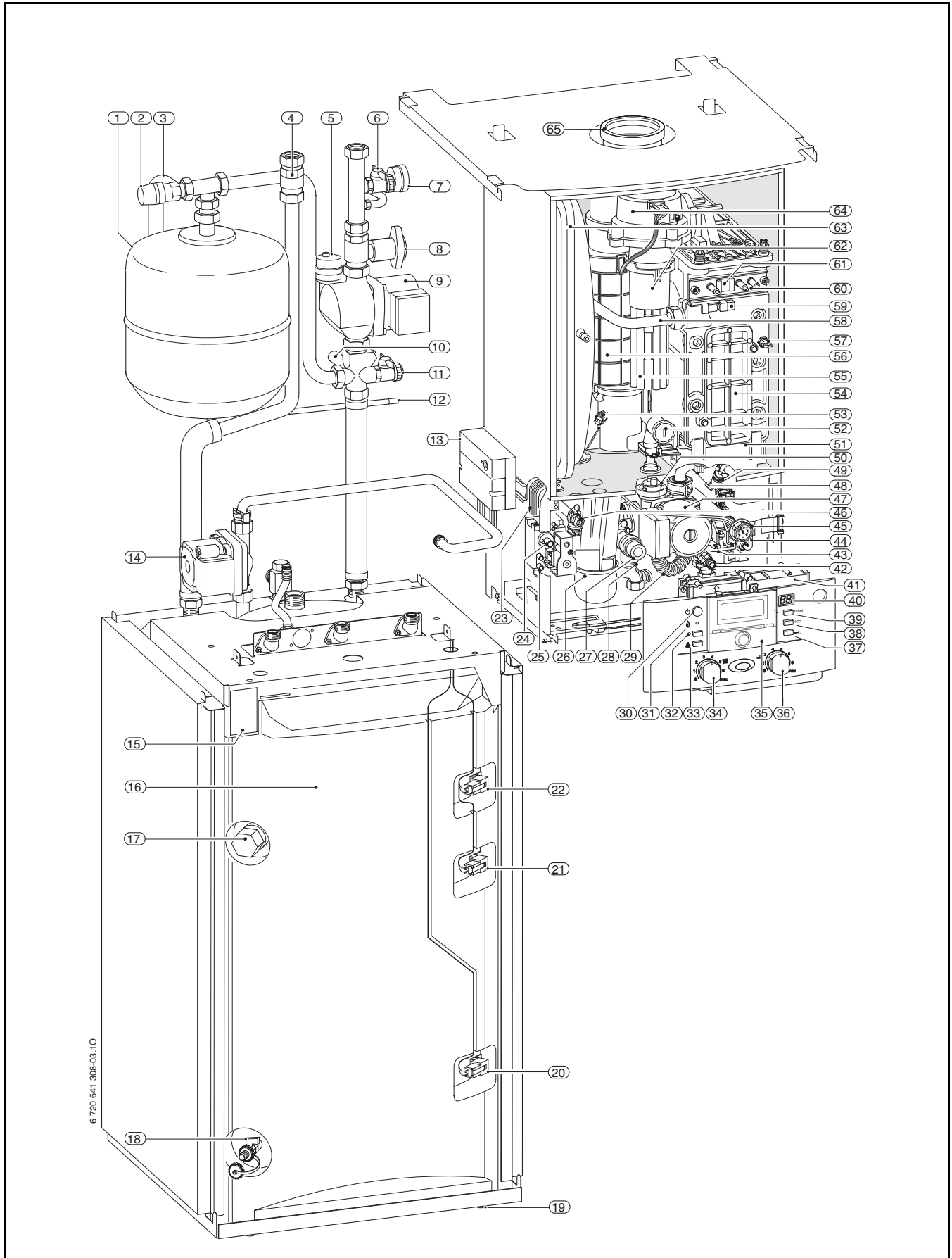


Фиг. 3

**Легенда към фиг. 3:**

- |  |  |
|--|--|
| <ul style="list-style-type: none"> <li><b>1</b> Соларен разширителен съд</li> <li><b>2</b> Соларен предпазен клапан</li> <li><b>3</b> Маркуч от соларния предпазен клапан</li> <li><b>4</b> Гравитационна спирачка</li> <li><b>5</b> Автоматичен обезвъздушител</li> <li><b>6</b> Соларен кран за пълнене и източване</li> <li><b>7</b> Соларен манометър</li> <li><b>8</b> Спирателен кран с гравитационна спирачка</li> <li><b>9</b> Помпа соларна инсталация</li> <li><b>10</b> Разходомер</li> <li><b>11</b> Соларен кран за пълнене и източване</li> <li><b>12</b> Вентил за пълнене с азот</li> <li><b>13</b> ISM 1</li> <li><b>14</b> Зареждаща помпа бойлер</li> <li><b>15</b> Фабрична табелка</li> <li><b>16</b> Бойлер за топла вода</li> <li><b>17</b> Защитен анод</li> <li><b>18</b> Кран за изпразване</li> <li><b>19</b> Крака за регулиране</li> <li><b>20</b> Соларен датчик за температурата в бойлера</li> <li><b>21</b> Датчик за температурата в бойлера 1</li> <li><b>22</b> Датчик за температурата в бойлера 2</li> <li><b>23</b> Пластинчат топлообменник</li> <li><b>24</b> Датчик температура топла вода</li> <li><b>25</b> Кондензен сифон</li> <li><b>26</b> Предпазен клапан (отоплителен кръг)</li> <li><b>27</b> Маркуч от предпазния клапан</li> <li><b>28</b> Маркуч на кондензираната вода</li> <li><b>29</b> Главен прекъсвач</li> <li><b>30</b> Контролна лампа режим горелка</li> <li><b>31</b> Сервизен бутон</li> <li><b>32</b> Бутон Коминочистач за почистване елементи</li> <li><b>33</b> Регулатор за температура на подаване</li> <li><b>34</b> Тук може да е вграден термоуправление, водено по външна температура или таймер (аксесоар)</li> <li><b>35</b> Терморегулатор топла вода</li> <li><b>36</b> Блокировка на бутоните</li> <li><b>37</b> Бутон есо</li> <li><b>38</b> Бутон - рестарт</li> <li><b>39</b> Дисплей</li> <li><b>40</b> Heatronic 3</li> <li><b>41</b> Кран за източване (Отоплителен кръг)</li> <li><b>42</b> 3-пътен вентил</li> <li><b>43</b> Манометър Отопление</li> <li><b>44</b> Помпа за отоплението</li> <li><b>45</b> Датчик за изходната температура</li> <li><b>46</b> Обезвъздушителен вентил (Топла вода)</li> <li><b>47</b> Автоматичен обезвъздушител (Отоплителен кръг)</li> <li><b>48</b> Капак отвор за инспекция</li> <li><b>49</b> Вана за кондензат</li> <li><b>50</b> Ограничител на температурата на отработените газове</li> <li><b>51</b> Измервателен щуцер за присъединително хидравлично налягане на газа</li> <li><b>52</b> Регулиращ винт мин. количество газ</li> <li><b>53</b> Разширителен съд</li> <li><b>54</b> Регулируем дросел за газ</li> <li><b>55</b> Срукателна тръба</li> <li><b>56</b> Подаване към отоплението</li> <li><b>57</b> Датчик за входната температура</li> <li><b>58</b> Комплект електроди</li> <li><b>59</b> Ограничител на температурата на топлинния блок</li> <li><b>60</b> Огледало</li> <li><b>61</b> Устройство за смесване</li> </ul> | <ul style="list-style-type: none"> <li><b>62</b> Вентилатор</li> <li><b>63</b> Тръба за отработените газове</li> </ul> |
|--|--|

3.8.2 ZBS 30/...



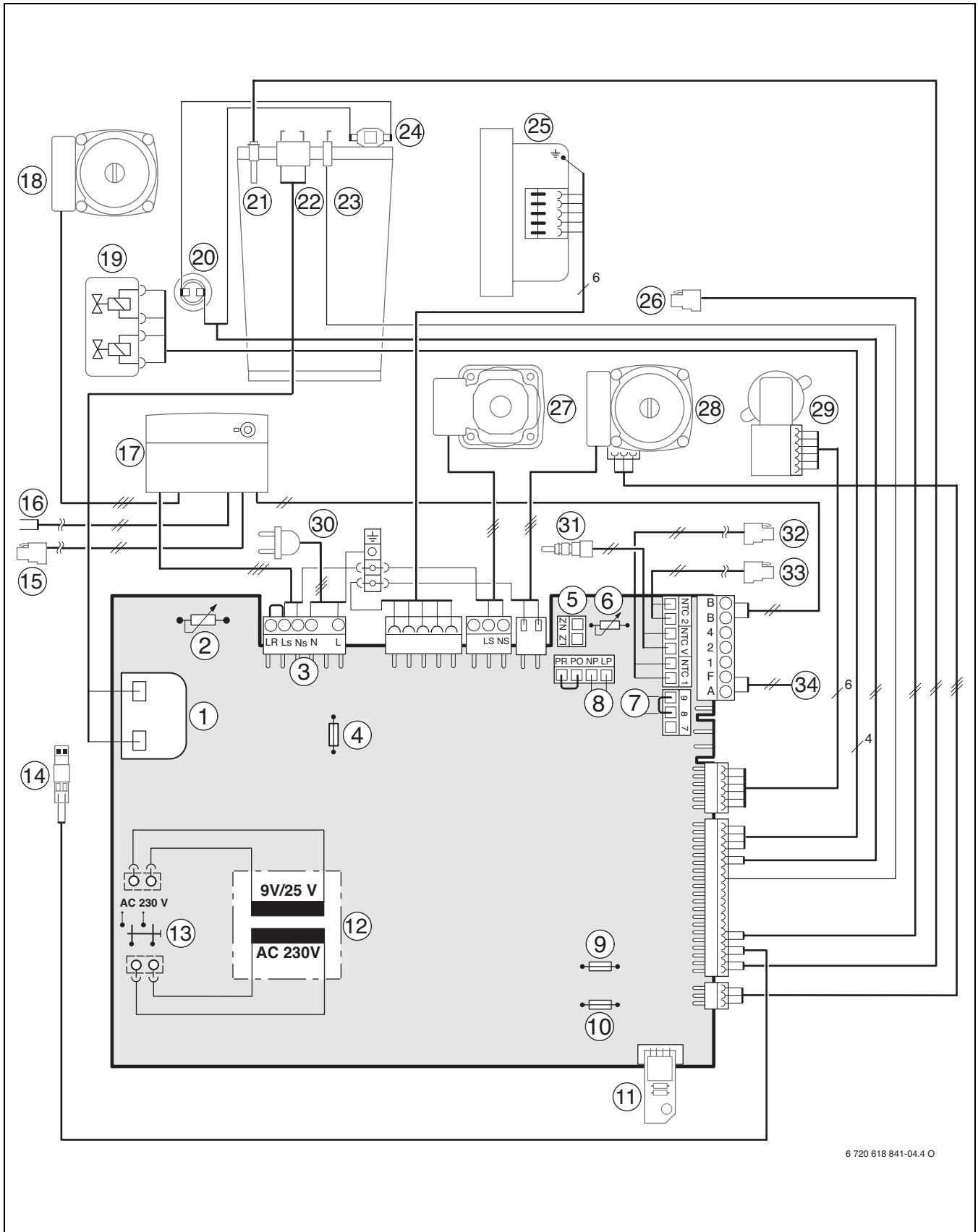
Фиг. 4

**Легенда към фиг. 4:**

- |           |   |           |                              |
|-----------|---|-----------|------------------------------|
| <b>1</b>  | Соларен разширителен съд  | <b>62</b> | Устройство за смесване       |
| <b>2</b>  | Соларен предпазен клапан  | <b>63</b> | Разширителен съд             |
| <b>3</b>  | Маркуч от соларния предпазен клапан   | <b>64</b> | Вентилатор                   |
| <b>4</b>  | Гравитационна спирачка  | <b>65</b> | Тръба за отработените газове |
| <b>5</b>  | Автоматичен обезвъздушител  |           |                              |
| <b>6</b>  | Соларен кран за пълнене и източване   |           |                              |
| <b>7</b>  | Соларен манометър   |           |                              |
| <b>8</b>  | Спирателен кран с гравитационна спирачка  |           |                              |
| <b>9</b>  | Помпа соларна инсталация  |           |                              |
| <b>10</b> | Разходомер  |           |                              |
| <b>11</b> | Соларен кран за пълнене и източване   |           |                              |
| <b>12</b> | Вентил за пълнене с азот  |           |                              |
| <b>13</b> | ISM 1   |           |                              |
| <b>14</b> | Зареждаща помпа бойлер  |           |                              |
| <b>15</b> | Фабрична табелка  |           |                              |
| <b>16</b> | Бойлер за топла вода  |           |                              |
| <b>17</b> | Защитен анод  |           |                              |
| <b>18</b> | Кран за изпразване  |           |                              |
| <b>19</b> | Крака за регулиране   |           |                              |
| <b>20</b> | Соларен датчик за температурата в бойлера   |           |                              |
| <b>21</b> | Датчик за температурата в бойлера 1   |           |                              |
| <b>22</b> | Датчик за температурата в бойлера 2   |           |                              |
| <b>23</b> | Пластинчат топлообменник  |           |                              |
| <b>24</b> | Регулиращ винт мин. количество газ  |           |                              |
| <b>25</b> | Измервателен щуцер за присъединително хидравлично налягане на газа                        |           |                              |
| <b>26</b> | Кондензен сифон   |           |                              |
| <b>27</b> | Предпазен клапан (отоплителен кръг)   |           |                              |
| <b>28</b> | Маркуч от предпазния клапан   |           |                              |
| <b>29</b> | Маркуч на кондензираната вода   |           |                              |
| <b>30</b> | Главен прекъсвач  |           |                              |
| <b>31</b> | Контролна лампа режим горелка   |           |                              |
| <b>32</b> | Сервизен бутон  |           |                              |
| <b>33</b> | Бутон Коминочистач за почистване елементи   |           |                              |
| <b>34</b> | Регулатор за температура на подаване  |           |                              |
| <b>35</b> | Тук може да е вграден термоуправление, водено по външна температура или таймер (аксесоар) |           |                              |
| <b>36</b> | Терморегулатор топла вода   |           |                              |
| <b>37</b> | Блокировка на бутоните  |           |                              |
| <b>38</b> | Бутон есо   |           |                              |
| <b>39</b> | Бутон - рестарт   |           |                              |
| <b>40</b> | Дисплей   |           |                              |
| <b>41</b> | Heatronic 3   |           |                              |
| <b>42</b> | Кран за източване (Отоплителен кръг)  |           |                              |
| <b>43</b> | 3-пътен вентил  |           |                              |
| <b>44</b> | Инсталация за пълнене   |           |                              |
| <b>45</b> | Манометър Отопление   |           |                              |
| <b>46</b> | Датчик температура топла вода   |           |                              |
| <b>47</b> | Помпа за отоплението  |           |                              |
| <b>48</b> | Датчик за изходната температура   |           |                              |
| <b>49</b> | Обезвъздушителен вентил (Топла вода)  |           |                              |
| <b>50</b> | Автоматичен обезвъздушител (Отоплителен кръг)   |           |                              |
| <b>51</b> | Вана за кондензат   |           |                              |
| <b>52</b> | Регулируем дросел за газ  |           |                              |
| <b>53</b> | Ограничител на температурата на отработените газове                                       |           |                              |
| <b>54</b> | Капак отвор за инспекция  |           |                              |
| <b>55</b> | Смукателна тръба  |           |                              |
| <b>56</b> | Тръба за отработените газове  |           |                              |
| <b>57</b> | Ограничител на температурата на топлинния блок  |           |                              |
| <b>58</b> | Подаване към отоплението  |           |                              |
| <b>59</b> | Датчик за входната температура  |           |                              |
| <b>60</b> | Комплект електроди  |           |                              |
| <b>61</b> | Наблюдателно стъкло   |           |                              |

### 3.9 Свързване на електрическите проводници

#### 3.9.1 ZBS 22/...



6 720 618 841-04.4 O

Фиг. 5

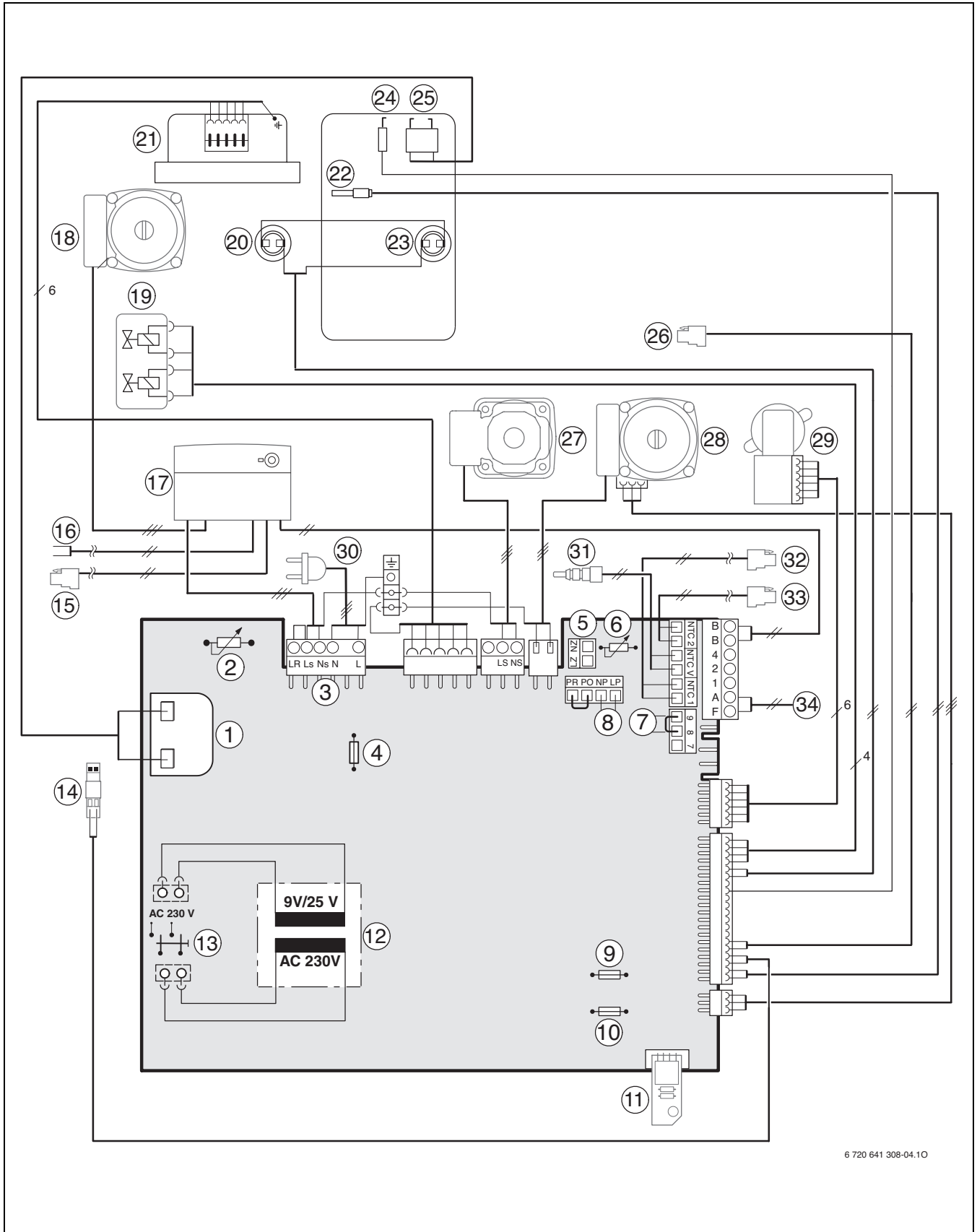
**Легенда към фиг. 5:**

- 1** Запалителен трансформатор
- 2** Регулатор за температура на подаване
- 3** Клемна рейка 230 V AC
- 4** Предпазител Т 2,5 А (230 V AC)
- 5** Връзка за външна помпа за отоплителна инсталация (първичен кръг)
- 6** Терморегулатор топла вода
- 7** Връзка за контролен температурен датчик ТВ1 (24 V DC)
- 8** Съединение циркуляционна помпа<sup>1)</sup> или външна отоплителна помпа в несмесен потребителски кръг (вторичен кръг)<sup>1)</sup>
- 9** Предпазител Т 0,5 А (5 V DC)
- 10** Предпазител Т 1,6 А (24 V DC)
- 11** Кодиращ щекер
- 12** Трансформатор
- 13** Главен прекъсвач
- 14** Съединение на външни датчици за температура на подаване (напр. хидравличен изравнител)
- 15** Соларен датчик за температурата в бойлера
- 16** Място за присъединение на датчик за температурата в колектора (NTC)
- 17** ISM 1
- 18** Помпа соларна инсталация
- 19** Газова арматура
- 20** Ограничител на температурата на отработените газове
- 21** Датчик за входната температура
- 22** Запалителен електрод
- 23** Контролен електрод
- 24** Ограничител на температурата на топлинния блок
- 25** Вентилатор
- 26** Датчик за изходната температура
- 27** Зареждаща помпа бойлер
- 28** Помпа за отоплението
- 29** 3-пътен вентил
- 30** Захранващ кабел с щекер
- 31** Датчик температура топла вода
- 32** Датчик за температурата в бойлера 1
- 33** Датчик за температурата в бойлера 2
- 34** Връзка за датчик за външната температура

---

1) Настройка на сервизната функция 5.E, → страница 56,

3.9.2 ZBS 30/...



Фиг. 6

**Легенда към фиг. 6:**

- 1** Запалителен трансформатор
- 2** Регулатор за температура на подаване
- 3** Клемна рейка 230 V AC
- 4** Предпазител Т 2,5 А (230 V AC)
- 5** Връзка за външна помпа за отоплителна инсталация (първичен кръг)
- 6** Терморегулатор топла вода
- 7** Връзка за контролен температурен датчик ТВ1 (24 V DC)
- 8** Съединение циркуляционна помпа<sup>1)</sup> или външна отоплителна помпа в несмесен потребителски кръг (вторичен кръг)<sup>1)</sup>
- 9** Предпазител Т 0,5 А (5 V DC)
- 10** Предпазител Т 1,6 А (24 V DC)
- 11** Кодиращ щекер
- 12** Трансформатор
- 13** Главен прекъсвач
- 14** Съединение на външни датчици за температура на подаване (напр. хидравличен изравнител)
- 15** Соларен датчик за температурата в бойлера
- 16** Място за присъединение на датчик за температурата в колектора (NTC)
- 17** ISM 1
- 18** Помпа соларна инсталация
- 19** Газова арматура
- 20** Ограничител на температурата на отработените газове
- 21** Вентилатор
- 22** Датчик за входната температура
- 23** Ограничител на температурата на топлинния блок
- 24** Контролен електрод
- 25** Запалителен електрод
- 26** Датчик за изходната температура
- 27** Зареждаща помпа бойлер
- 28** Помпа за отоплението
- 29** 3-пътен вентил
- 30** Захранващ кабел с щекер
- 31** Датчик температура топла вода
- 32** Датчик за температурата в бойлера 1
- 33** Датчик за температурата в бойлера 2
- 34** Връзка за датчик за външната температура

---

1) Настройка на сервизната функция 5.E, → страница 56,

### 3.10 Технически данни

#### 3.10.1 ZBS 22/...

	Единица	ZBS 22/...		
		Природен газ	Пропан	Бутан
Максимална номинална топлинна мощност ( $P_{max}$ ) 40/30 °C	kW	23,8	23,8	27,1
максимална номинална топлинна мощност ( $P_{max}$ ) 50/30 °C	kW	23,6	23,6	26,8
максимална номинална топлинна мощност ( $P_{max}$ ) 80/60 °C	kW	22,4	22,4	25,5
Максимална номинална топлинна мощност ( $Q_{max}$ ) Отопление	kW	23,0	23,0	26,1
Минимална номинална топлинна мощност ( $P_{min}$ ) 40/30 °C	kW	7,3	8,1	9,2
Минимална номинална топлинна мощност ( $P_{min}$ ) 50/30 °C	kW	7,3	8,0	9,1
Минимална номинална топлинна мощност ( $P_{min}$ ) 80/60 °C	kW	6,6	7,3	8,3
Минимално номинално топлинно натоварване ( $Q_{min}$ ) Отопление	kW	6,8	7,5	8,5
Максимална номинална топлинна мощност ( $P_{nW}$ ) Топла вода	kW	28,0	28,0	31,8
Максимална номинално топлинно натоварване ( $Q_{nW}$ ) Топла вода	kW	28,0	28,0	31,8
<b>Енергопроизводителност на газа</b>				
Природен газ H ( $H_{iS} = 9,5 \text{ kWh/m}^3$ )	$\text{m}^3/\text{h}$	3,0	-	-
Втечен газ ( $H_i = 12,9 \text{ kWh/kg}$ )	$\text{kg/h}$	-	2,2	2,2
<b>Допустимо входно налягане на газа</b>				
Природен газ H	mbar	17 - 25	-	-
Втечен газ	mbar	-	28-30	28-30
<b>Разширителен съд Отопление</b>				
Предварително налягане	bar	0,75	0,75	0,75
Обща вместимост	l	12	12	12
<b>Соларен разширителен съд</b>				
Предварително налягане	bar	1,9	1,9	1,9
Обща вместимост	l	18	18	18
<b>Изчислителни стойности за оразмеряване на сечението по EN 13384</b>				
Масов дебит отработени газове мин./макс. номинална стойност	g/s	12,7/3,7	12,3/3,4	12,3/3,4
Температура за отработени газове 80/60 °C макс./мин. номинална стойност	°C	81/61	81/61	81/61
Температура за отработени газове 40/30 °C макс./мин. номинална стойност	°C	60/32	60/32	60/32
Остатъчна напорна височина	Pa	80	80	80
CO <sub>2</sub> при максимална номинална топлинна мощност	%	9,4	10,8	12,4
CO <sub>2</sub> при минимална номинална топлинна мощност	%	8,6	10,5	12,0
Група данни за отработени газове съгласно G 636		G <sub>61</sub> /G <sub>62</sub>	G <sub>61</sub> /G <sub>62</sub>	G <sub>61</sub> /G <sub>62</sub>
Кла <sub>c</sub> NOx		5	5	5
<b>Кондензат</b>				
макс. количество кондензат ( $t_R = 30 \text{ °C}$ )	l/h	2,3	2,3	2,3
pH-стойност около		4,8	4,8	4,8
<b>Общи характеристики</b>				
Електрическо напрежение	AC ... V	230	230	230
Честота	Hz	50	50	50
Макс. консумирана мощност режим отопление	W	113	113	113
Макс. консумирана мощност режим акумулиране	W	225	225	225
Клас гранични стойности EMV	-	B	B	B
Ниво на шума	≤ dB (A)	36	36	36
Вид защита	IP	X4D	X4D	X4D
Макс. температура на подаване	°C	около 90	около 90	около 90
Макс. допуст. работно налягане ( $P_{MS}$ ) Отопление	bar	3	3	3
Допустима температура на околната среда	°C	0 - 50	0 - 50	0 - 50
Номинална вместимост (отопление)	l	2,5	2,5	2,5

Табл. 6

## 3.10.2 ZBS 30/...

	Единица	ZBS 30/...		
		Природен газ	Пропан	Бутан
Максимална номинална топлинна мощност ( $P_{max}$ ) 40/30 °C	kW	30,6	30,6	34,8
максимална номинална топлинна мощност ( $P_{max}$ ) 50/30 °C	kW	30,5	30,5	34,7
максимална номинална топлинна мощност ( $P_{max}$ ) 80/60 °C	kW	29,4	29,4	33,5
Максимална номинална топлинна мощност ( $Q_{max}$ ) Отопление	kW	30,0	30,0	34,1
Минимална номинална топлинна мощност ( $P_{min}$ ) 40/30 °C	kW	7,1	11,7	13,3
Минимална номинална топлинна мощност ( $P_{min}$ ) 50/30 °C	kW	7,1	11,7	13,2
Минимална номинална топлинна мощност ( $P_{min}$ ) 80/60 °C	kW	6,4	10,6	12,1
Минимално номинално топлинно натоварване ( $Q_{min}$ ) Отопление	kW	6,5	10,8	12,3
Максимална номинална топлинна мощност ( $P_{nW}$ ) Топла вода	kW	30,5	30,5	34,7
Максимална номинално топлинно натоварване ( $Q_{nW}$ ) Топла вода	kW	30,0	30,0	34,1
<b>Енергопроизводителност на газа</b>				
Природен газ H ( $H_{iS} = 9,5 \text{ kWh/m}^3$ )	m <sup>3</sup> /h	3,2	-	-
Втечен газ ( $H_i = 12,9 \text{ kWh/kg}$ )	kg/h	-	2,3	2,3
<b>Допустимо входно налягане на газа</b>				
Природен газ H	mbar	17 - 25	-	-
Втечен газ	mbar	-	28-30	28-30
<b>Разширителен съд Отопление</b>				
Предварително налягане	bar	0,75	0,75	0,75
Обща вместимост	l	12	12	12
<b>Соларен разширителен съд</b>				
Предварително налягане	bar	1,9	1,9	1,9
Обща вместимост	l	18	18	18
<b>Изчислителни стойности за оразмеряване на сечението по EN 13384</b>				
Масов дебит отработени газове мин./макс. номинална стойност	g/s	13,5/3,2	13,1/4,9	13,2/4,9
Температура за отработени газове 80/60 °C макс./мин. номинална стойност	°C	72/55	72/55	72/55
Температура за отработени газове 40/30 °C макс./мин. номинална стойност	°C	56/32	56/32	56/32
Остатъчна напорна височина	Pa	80	80	80
CO <sub>2</sub> при максимална номинална топлинна мощност	%	9,4	10,8	12,4
CO <sub>2</sub> при минимална номинална топлинна мощност	%	8,6	10,5	12,0
Група данни за отработени газове съгласно G 636		G <sub>61</sub> /G <sub>62</sub>	G <sub>61</sub> /G <sub>62</sub>	G <sub>61</sub> /G <sub>62</sub>
Клас NOx		5	5	5
<b>Кондензат</b>				
макс. количество кондензат ( $t_R = 30 \text{ °C}$ )	l/h	2,4	2,4	2,4
pH-стойност около		4,8	4,8	4,8
<b>Общи характеристики</b>				
Електрическо напрежение	AC ... V	230	230	230
Честота	Hz	50	50	50
Макс. консумирана мощност режим отопление	W	122	122	122
Макс. консумирана мощност режим акумулиране	W	224	224	224
Клас гранични стойности EMV	-	B	B	B
Ниво на шума	≤ dB (A)	42	42	42
Вид защита	IP	X4D	X4D	X4D
Макс. температура на подаване	°C	около 90	около 90	около 90
Макс. допуст. работно налягане ( $P_{MS}$ ) Отопление	bar	3	3	3
Допустима температура на околната среда	°C	0 - 50	0 - 50	0 - 50
Номинална вместимост (отопление)	l	3,5	3,5	3,5

Табл. 7

### 3.11 Технически данни с бойлер

		ZBS 22/210 S-3	ZBS 30/210 S-3
Полезен обем	l	204	204
соларен дял	l	154	154
Температура на изхода	°C	40 - 70	40 - 70
Макс. дебит	л/мин	12	12
Специфичен дебит съгласно EN 625 (D)	л/мин	25,4	26,2
Разход на енергия в режим на готовност (24h) по DIN 4753 част 8 <sup>1)</sup>	kWh/d	2,22	2,22
Макс. работно налягане	bar	10	10
максимална продължителна мощност при: - $t_V = 75\text{ °C}$ и $t_{Sp} = 45\text{ °C}$	l/h	686	748
по DIN 4708 - $t_V = 75\text{ °C}$ и $t_{Sp} = 60\text{ °C}$	l/h	475	515
мин. време за загряване от $t_K = 10\text{ °C}$ на $t_{Sp} = 60\text{ °C}$ с $t_V = 75\text{ °C}$	мин.	16	15
Мощностен показател <sup>2)</sup> по DIN 4708 при $t_V = 75\text{ °C}$ (макс. мощност на зареждане на бойлера)	$N_L$	2,4	2,8
Тегло (без опаковката)	kg	166	171

Табл. 8

- 1) Сравнителна стойност с нормата, загуби от разпределение извън бойлера не се вземат предвид.  
2) Мощностният показател  $N_L$  посочва броя на жилищата, които могат да бъдат напълно захранени, с 3,5 потребителя, нормална вана за къпане и две други места за източване.  $N_L$  е изчислен по DIN 4708 при  $t_{Sp} = 60\text{ °C}$ ,  $t_Z = 45\text{ °C}$ ,  $t_K = 10\text{ °C}$  и при максимална мощност на нагревателната повърхнина

$t_V$  = температура на захранване

$t_{Sp}$  = температура на бойлера

$t_K$  = температура на захранващата студена вода

### 3.12 Съзстав на кондензата mg/l ZBS 22/...

Амоний	1,2	Никел	0,1
Олово	≤ 0,01	Живак	≤ 0,0001
Кадмий	≤ 0,001	Сулфат	1
Хром	≤ 0,1	Цинк	≤ 0,015
Халогенирани въгле- водороди	≤ 0,002	Калай	≤ 0,01
Въгле- водороди	0,015	Ванадий	≤ 0,001
Мед	0,028	pH-стойност	4,8

Табл. 9

### 3.13 Съзстав на кондензата mg/l ZBS 30/...

Амоний	1,2	Никел	0,1
Олово	≤ 0,01	Живак	≤ 0,0001
Кадмий	≤ 0,001	Сулфат	1
Хром	≤ 0,005	Цинк	≤ 0,015
Халогенирани въгле- водороди	≤ 0,002	Калай	≤ 0,01
Въгле- водороди	0,015	Ванадий	≤ 0,001
Мед	0,028	pH-стойност	4,8

Табл. 10

## 4 Предписания

Спазвайте следните директиви и предписания:

- местни нормативни строителни разпоредби;
- разпоредби на съответното газоразпределително дружество;
- **EnEG** (Закон за енергийна ефективност);
- **EnEV** (Наредба за енергоспестяващата топлоизолация и енергоспестяващите инсталации и оборудване в строителството);
- Директивите за отоплителните помещения или разпоредбите за строителството на отделните провинции, директивите за монтаж и регулиране на котелни инсталации за централно отопление и складовите им помещения за горива Beuth-Verlag GmbH - Burggrafenstraße 6 - 10787 Berlin;
- **DVGW**, Wirtschafts- und Verlagsgesellschaft, Gas- und Wasser GmbH - Josef-Wirmer-Str. 1-3 - 53123 Bonn
  - Операционна карта G 600, TRGI (Технически правила за газови инсталации);
  - Операционна карта G 670, (Монтаж на газови уредби в помещения с механични вентилационни системи);
- **TRF 1996** (Технически правила за втечен газ) Wirtschafts- und Verlagsgesellschaft, Gas- und Wasser GmbH - Josef-Wirmer-Str. 1-3 - 53123 Bonn;
- **Стандарти DIN**, Beuth-Verlag GmbH - Burggrafenstraße 6 - 10787 Berlin
  - **DIN 1988**, TRWI (Технически правила за инсталации за питейна вода);
  - **DIN 4708** (Централни водогрейни инсталации);
  - **DIN 4807** (Разширителни съдове);
  - **DIN EN 12828** (Сградни отоплителни системи);
  - **DIN VDE 0100**, Част 701 (Инсталиране на силнотоккови уредби с номинални напрежения до 1000 V, помещения с вани или душовете);
- **Директиви VDI**, Beuth-Verlag GmbH - Burggrafenstraße 6 - 10787 Berlin
  - **VDI 2035**, Предотвратяване на повреди в отоплителни инсталации с топла вода

## 5 Инсталиране



### **ОПАСНОСТ:** Експлозия!

- ▶ Преди работи по газопроводните части винаги затваряйте крана за газ.
- ▶ След работи по газопроводни части провеждайте контрол за плътност.



Инсталирането, свързването към електрическата мрежа, връзките за подаване на газ и отвеждане на отработените газове и пускът в експлоатация трябва да се осъществяват само от упълномощен от газоразпределителното или енергоразпределителното дружество специализиран сервиз.



### **ПРЕДУПРЕЖДЕНИЕ:** Опасност от изгаряне и повреда чрез вода!

Експлоатацията на уреда без предпазна група разрушава бойлера за топла вода.

- ▶ Монтирайте предразната група No 429/430 във входа на студената вода.
- ▶ Не затваряйте отвора на предпазния клапан.

### 5.1 Важни указания

Водовместимостта на уредите е под 10 литра и съответства на група 1 от DampfKV (Наредбата за парните котли). Затова не е необходимо разрешение за експлоатация на уредбата.

- ▶ Преди инсталирането се осведомете за становищата на газоразпределителното дружество и на майстор-коминочистач.

#### **Отворени отоплителни уредби**

- ▶ Преустройте откритите отоплителни инсталации в затворени системи.

#### **Гравитационни отоплителни системи**

- ▶ Свържете котела през хидравличен изравнител с утайник към наличната тръбопроводна мрежа.

#### **Подово отопление**

- ▶ Уредът е подходящ за подово отопление

#### **Поцинковани радиатори и тръбопроводи**

За да се предотвратява образуване на газ:

- ▶ не използвайте поцинковани отоплителни тела и тръбопроводи.

#### **Съоръжение за неутрализация**

Когато строителното ведомство изисква съоръжение за неутрализация:

- ▶ Използвайте неутрализационния бокс NB 100.

#### **Използване на стайно термоуправление**

- ▶ Не вграждайте в отоплителното тяло в референтното помещение термостатен вентил.

#### **Антифриз**

Разрешени са следните видове антифриз:

Обозначение	Концентрация
Varidos FSK	22 - 55 %
Alphi - 11	-
Glythermin NF	20 - 62 %

Табл. 11

#### **Средство за защита от корозия**

Допустими са следните средства за защита от корозия:

Обозначение	Концентрация
Nalco 77381	1 - 2 %
Sentinel X 100	1,1 %
Copal	1 %

Табл. 12

#### **Уплътнители**

Въз основа на нашия опит, добавянето на уплътнители в отоплителната вода може да доведе до проблеми (отлагания в подгряващия блок). Затова нашият съвет е да не ги използвате.

#### **Шумове от протичането**

За да избягвате шум от течението:

- ▶ При двутръбни отопления вградете на най-отдалеченото отоплително тяло 3-пътен вентил.

#### **Течен газ**

За да предпазите котела от прекалено високо налягане (TRF):

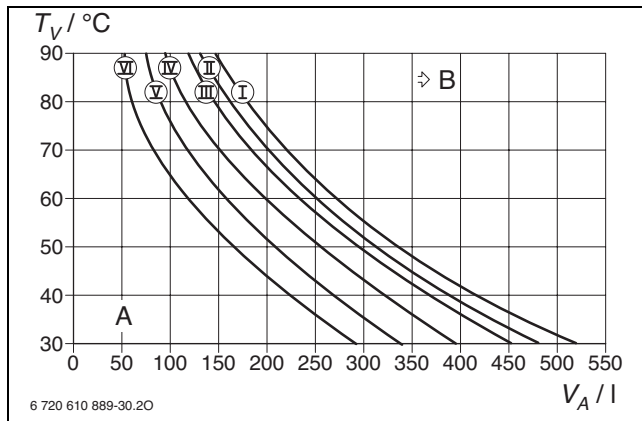
- ▶ Вградете уред за регулиране на налягането с предпазен клапан.

## 5.2 Проверка на размера на разширителния съд за отоплението

Следната диаграма дава възможност за ориентировъчна оценка, дали монтираният разширителен съд е достатъчен или е нужен допълнителен разширителен съд (не за подово отопление).

За показаните характеристики са взети под внимание следните ориентировъчни данни:

- 1 % хидравличен разтвор в разширителния съд или 20 % от номиналния обем на разширителния съд
- Работна разлика в наляганията на предпазния клапан от 0,5 bar, съгласно DIN 3320
- Предварителното налягане в разширителния съд съответства на статичната височина на инсталацията над отоплителния уред
- Максимално работно налягане: 10 bar



Фиг. 7

- I Предварително налягане 0,2 bar
- II Предварително налягане 0,5 bar
- III Предварително налягане 0,75 bar
- IV Предварително налягане 1,0 bar
- V Предварително налягане 1,2 bar
- VI Предварително налягане 1,3 bar
- $T_V$  Температура на подаване
- $V_A$  Вместимост на инсталацията в литри
- A Работен диапазон на разширителния съд
- B Необходим е допълнителен разширителен съд

- ▶ В граничния диапазон: Измерете точния размер на съда, съгласно DIN EN 12828.
- ▶ Ако точката на пресичане се намира отдясно на кривата: инсталирайте допълнителен разширителен съд.

## 5.3 Важни указания за соларната инсталация

- За тръбопроводите препоръчваме принадлежността соларна двойна тръба SDR 15.
- При доставка твърдо свързаните части са уплътнени готови за монтаж.
- Не затваряйте предпазния клапан!
- Като уловителен съд за топлоносителната течност на предпазния клапан препоръчваме принадлежността 1081.
- Не вграждайте спирателен кран между колекторите, предпазния клапан и соларния разширителен съд.
- Предналягането на соларния разширителен съд при инсталации с разлика във височината над 12 m трябва да се приспособява преди монтажа (→ глава 7.1).
- Тръбопроводните системи в близост до колектора кратковременно могат да достигат температури до около 175 °C. Използвайте само устойчиви на температурата материали. Препоръчваме твърдото запояване на тръбопроводите.
- Когато пълненето на инсталацията не се извършва със соларна помпа за пълнене, на най-високото място на тръбопроводната система трябва да се вгражда допълнително обезвъздушител.
- За да се избегнат включения на въздух трябва да се положат тръбопроводите от бойлера към колектора с възходящ наклон.
- В най-ниското място на тръбопроводната система вградете изпускателен кран.
- Свързвайте тръбопроводите към заземяването на къщата.



**ОПАСНОСТ:** чрез попарване при изпускането на гореща топлоносителна течност.

- ▶ За източването на предпазния клапан на разширителния съд използвайте принадлежността No 1081 - уловителен съд.

## 5.4 Избор на място за монтаж

### Предписания относно помещението за монтаж

Трябва да се спазват разпоредбите на DVGW-TRGI, а за уредбите на втечен газ, разпоредбите на TRF, в съответните им последни редакции.

- ▶ Спазвайте специфичните за страната разпоредби.
- ▶ Спазвайте инструкциите за инсталиране на аксесоарите за отработените газове по отношение на минималните монтажни размери.

### Въздух за горене

За предотвратяване на корозията въздухът за горене не трябва да съдържа агресивни вещества.

За способстващи корозията се приемат халогенните въглеводороди, съдържащи хлорни или флуорни съединения. Такива могат да се съдържат напр. в разтворители, бои, лепила, работни газове и домакински препарати за почистване.

Промислени извори	
Химически почиствания	Трихлоретилен, тетрахлоретилен, флуорити, въглеводороди
Бани за обезмасляване	Перилоетилен, трихлоретилен, метилхлороформ
Печатници	Трихлоретилен
Фризьорски салони	Задвижващи газове в кутии със спрей, съдържащи флуор и хлор въглеводороди
Извори в домакинствата	
Средства за почистване и обезмасляване	Перхлоретилен, метилхлороформ, трихлоретилен, метилов хлорид, тетрахлор-въглерод, киселина солна
Помещения за хоби	
Разтворители и разредители	Различни хлорирани въглеводороди
Кутии със спрей	Въглеводороди с хлорирани флуориди

Табл. 13 Насърчаващи корозията вещества

### Температура на повърхността

Максималната температура на повърхността на уреда е под 85 °C. Затова съгласно TRGI, съотв. TRF не са необходими никакви специални предпазни мерки за запалимите строителни материали и вградени мебели.

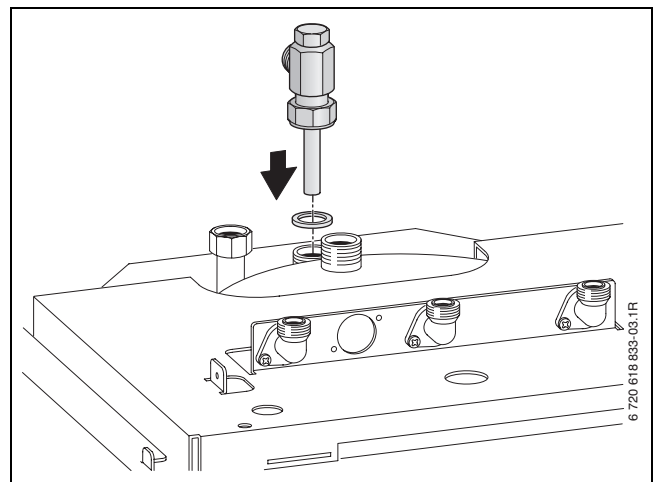
Трябва да се спазват различаващите се разпоредби на отделните федерални провинции.

### Уредби на втечен газ под земната повърхност

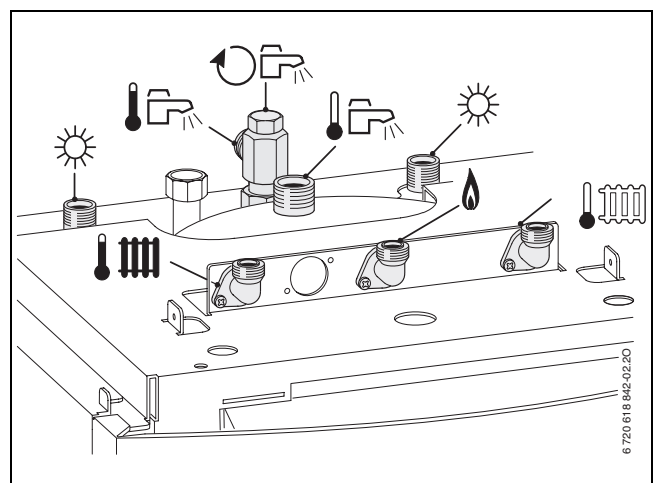
Уредът изпълнява изискванията на TRF 1996 раздел 7.7 при разполагане под нивото на земната повърхност. Препоръчваме от страна на клиента да се вгражда магнет-вентил, присъединен към IUM 1. По този начин притокът на втечен газ е деблокиран само по време на потребността на топлина.

## 5.5 Инсталирайте предварително тръбопроводите

- ▶ Отстранете опаковката, като спазвате указанията върху нея.
- ▶ Монтирайте съединението за топла вода с уплътнение към бойлера.



Фиг. 8



Фиг. 9 Връзки на бойлера

- ▶ Проверете върху фабричната табелка за типа на уреда обозначението на страната, за която е предназначен уредът и пригодността на доставяния вид газ от газоразпределителното дружество (→ страница 12).
- ▶ Определете вътрешния диаметър на тръбата за подаване на газ съгласно действащите норми.
- ▶ За пълнене и източване на уредбата монтирайте в най-ниската ѝ точка при инсталирането кран за пълнене и източване.



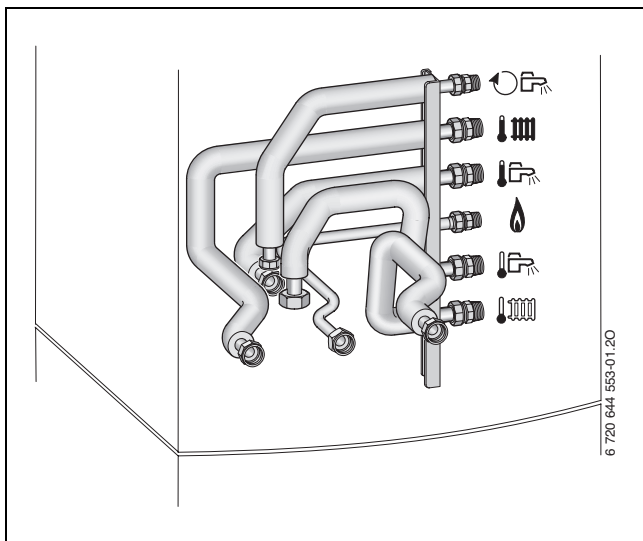
**УКАЗАНИЕ:** Уредът може да се повреди от замърсявания в тръбопроводната мрежа.

- ▶ Промийте тръбопроводната мрежа, за да отстраните наслояванията.

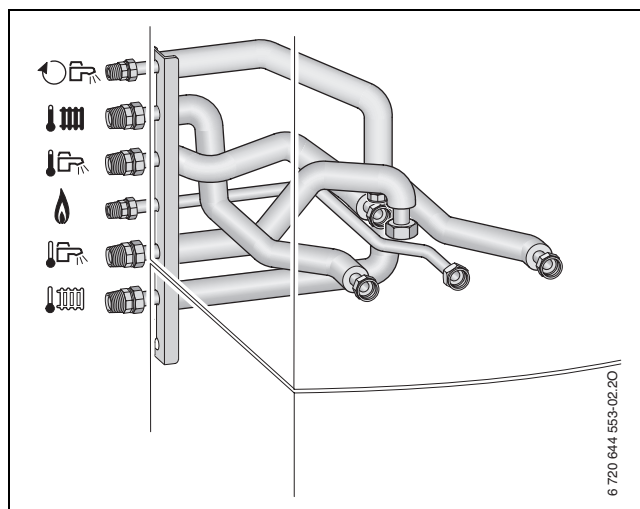
- ▶ Най-напред монтирайте всички тръбопроводи и след това монтирайте уреда върху бойлера.



За външни връзки можете да използвате приложения съединителен нипел.



Фиг. 10 Пример: връзки надясно No 1521



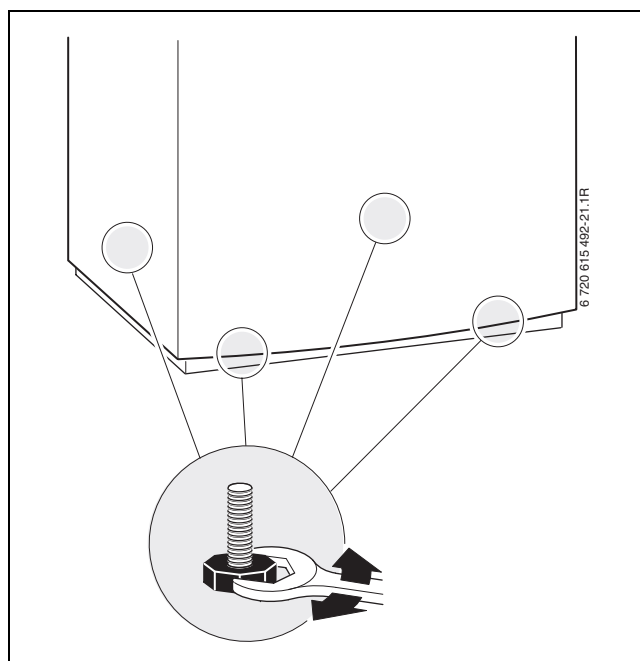
Фиг. 11 Пример: връзки наляво No 1519



За по-подробна информация за инсталирането вж. съответната инструкция за инсталиране на съответните свързващи принадлежности.

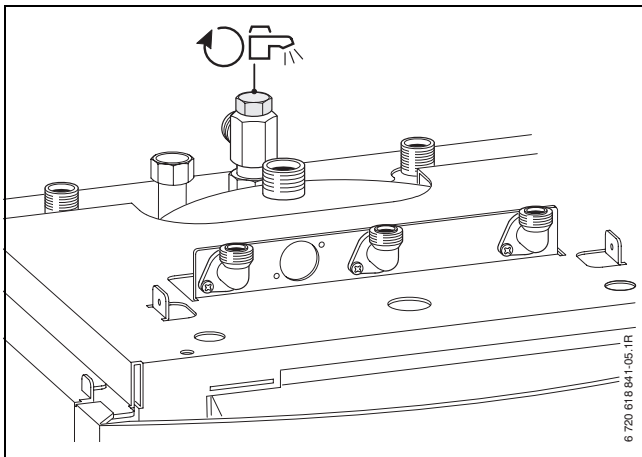


Неравности на пода можете да изравнявате посредством краката за регулиране на бойлера.



Фиг. 12

### Циркулационно съединение/циркулационни тръбопроводи



Фиг. 13

Оразмеряването на циркулационните тръбопроводи трябва да се определя по DVGW работен лист W 553.

При едносемейни до четирисемейни къщи може да не се извършват комплексни изчисления, когато се спазват следните условия:

- Циркулационни, единични и събирателни тръбопроводи с вътрешен диаметър от най-малко 10 mm
- Циркулационна помпа с DN 15 с дебит от макс. 200 l/h и работно налягане от 100 mbar.
- Дължина на тръбопровода за топла вода макс. 30 m
- Дължина на циркулационния тръбопровод макс. 20 m
- Понижението на температурата не трябва да е по-голямо от 5 K (DVGW Работен лист W 551)



За лесно спазване на тези предписания:

- ▶ Вградете регулационен вентил с термометър.

Електрическо присъединение на циркулационната помпа (→ страница 39).



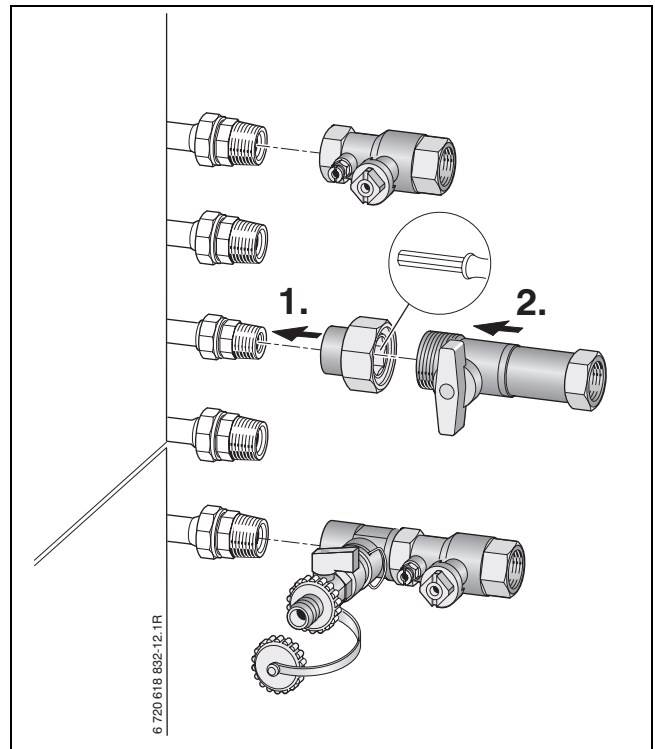
За да спестите електрическа и термична енергия не оставяйте циркулационната помпа да работи в продължителен режим.

### Сервизни кранове No 862

Газовият кран има термичен спирателен уред, който в Германия е предписан.

Газовият кран е използваем за природен газ и втечен газ.

- ▶ Монтирайте принадлежностите според прилежащото ръководство за инсталация.



Фиг. 14 Монтаж на сервизните кранове No 862 по примера на връзките надясно No 1521

- ▶ Определете вътрешния диаметър на тръбата за подаване на газ съгласно DVGW-TRGI (природен газ), съотв. TRF (втечен газ).
- ▶ При втечен газ: за да предпазите уреда от прекалено високо налягане вградете регулатор на налягането с предпазен клапан.

**Предпазна група No 429/430**

**ПРЕДУПРЕЖДЕНИЕ:** Опасност от изгаряне и повреда чрез вода!

Експлоатацията на уреда без предпазна група разрушава бойлера за топла вода.

- ▶ Монтирайте предпазната група No 429/430 във входа на студената вода.
- ▶ Не затваряйте отвора на предпазния клапан.

По DIN 1988 е необходима предпазна група на входа на студената вода.

Когато статичното налягането на входа на студената вода прекрива 80 % от налягането, при което задейства предпазният клапан, допълнително трябва да се вгражда редуцирвентил.

- Предпазна група No 429 се състои от предпазен клапан, спирателен кран, възвратен вентил и връзка за манометър.
- Предпазна група No 430 допълнително съдържа настройваем редуцирвентил.
- ▶ Монтирайте предпазната група според приложената инструкция за инсталация.

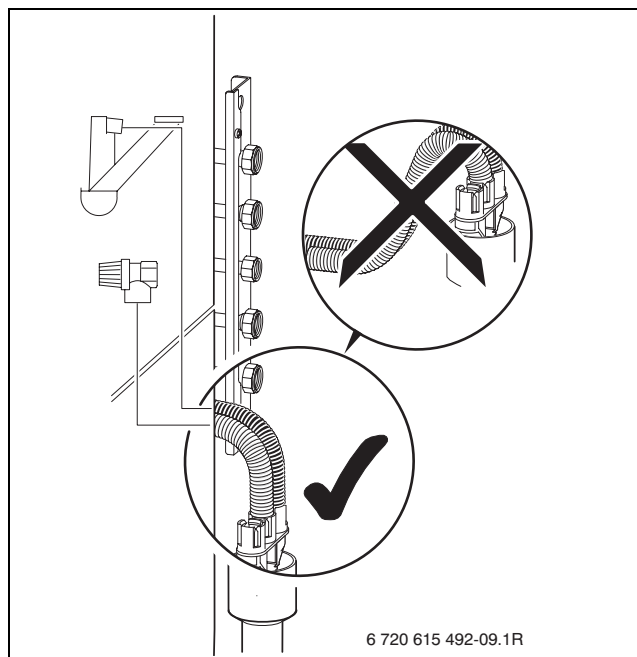
**Отводнителна арматура No 885**

За да може сигурно да се отвеждат излизащата от предпазния клапан вода и кондензатът, съществува отводнителната гарнитура No 885.

- ▶ Създайте отвод от устойчиви срещу корозия материали (ATV-A 251).  
В това число: керамични тръби, тръби от твърд PVC, тръби PVC, тръби PE-HD, тръби PP, тръби ABS/ASA, чугунени тръби с вътрешно емайлиране или друго покритие, стоманени тръби с покритие от пластмаса, неръждаеми стоманени тръби, тръби от боросиликатно стъкло.
- ▶ Монтирайте отвода директно към външна връзка DN 50.

**ВНИМАНИЕ:**

- ▶ Не променяйте и не затваряйте отводите.
- ▶ Разположете маркучите падащо.



Фиг. 15

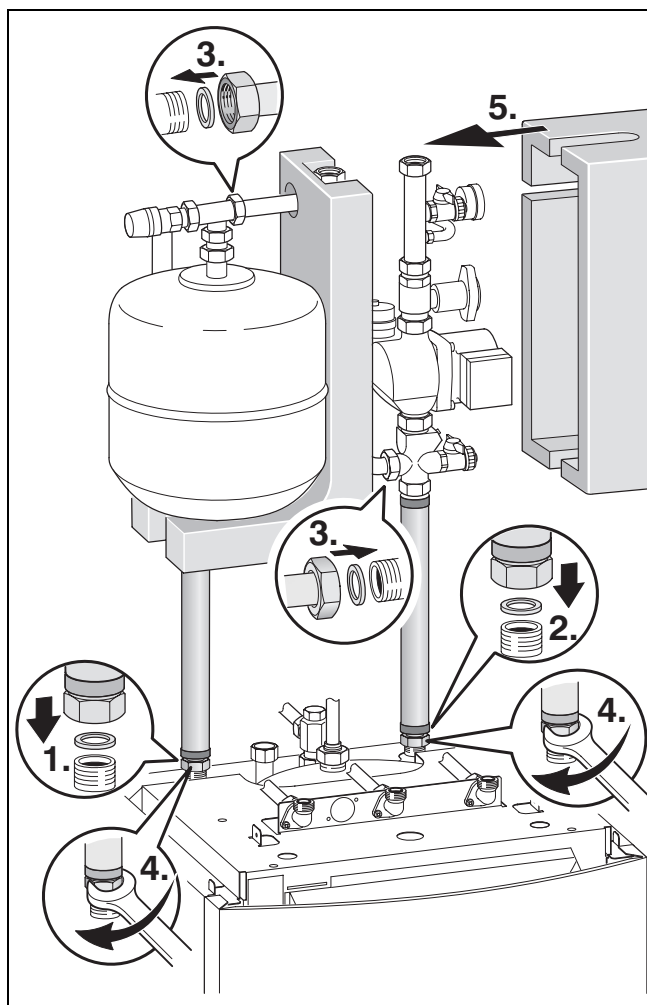
## 5.6 Монтирайте соларния вход/изход и уреда върху бойлера и ги свържете

**i** Соларният вход и соларният изход без ограничения във функцията могат да бъдат заменени.

1. Завинтвайте соларния вход с уплътнение върху бойлера.

**i** За източването на предпазния клапан на разширителния съд използвайте принадлежността No 1081 - уловителен съд.

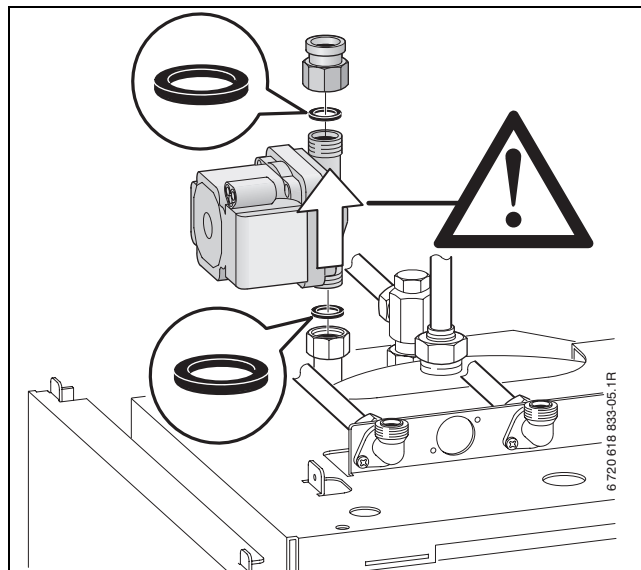
2. Завинтвайте соларния изход окомплектован с уплътнение върху бойлера.
3. Монтирайте съединителната тръба с уплътнения.
4. Затегнете всички болтови съединения.
5. Поставете изолацията за соларната помпа.



Фиг. 16

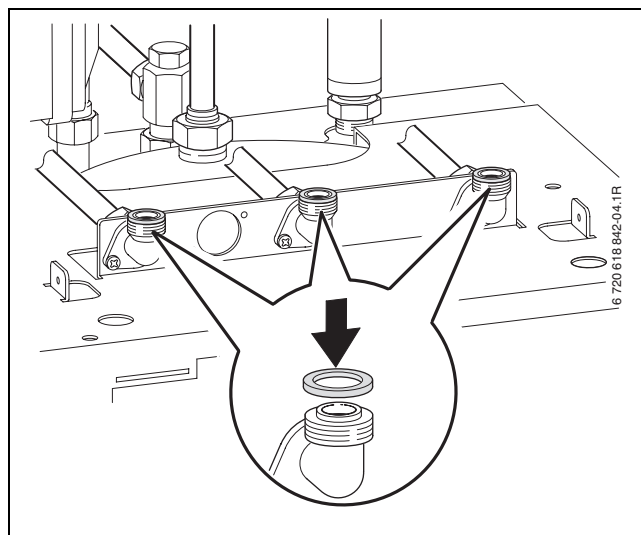
- ▶ Монтирайте зареждаща помпа бойлер с **гумено уплътнение**.

- ▶ Монтирайте адаптора с **гумено уплътнение**.



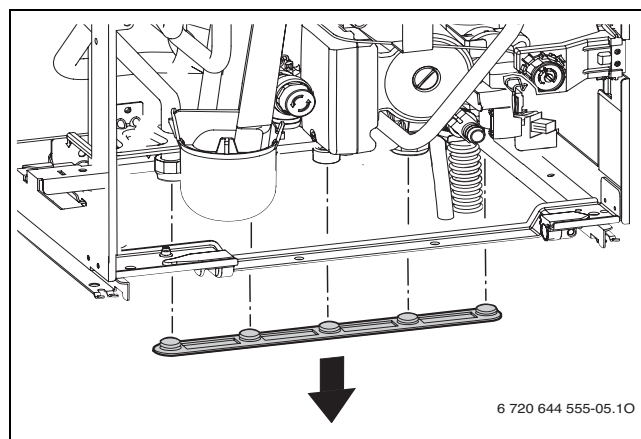
Фиг. 17

- ▶ Поставете уплътненията върху бойлера.



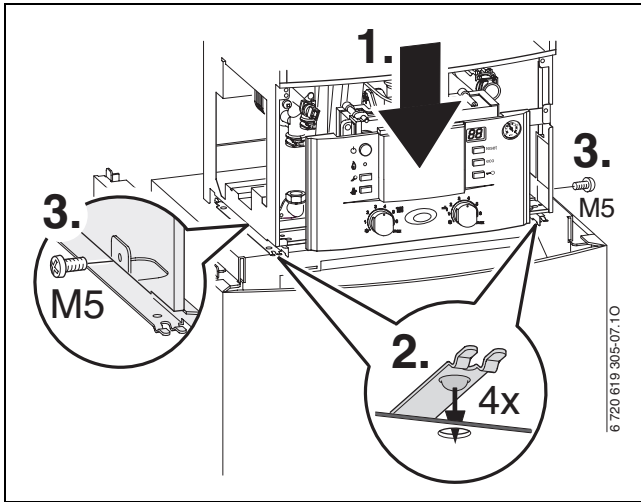
Фиг. 18

- ▶ Отстранете затварящата лента.



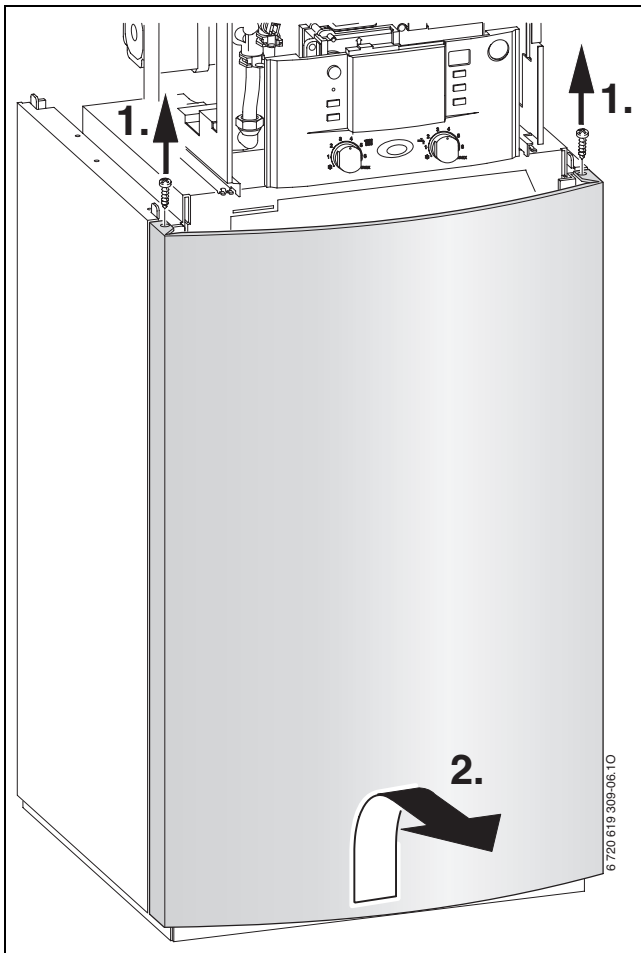
Фиг. 19

- ▶ Поставете уреда върху бойлера.
- ▶ Осигурете уреда с два винта M5.



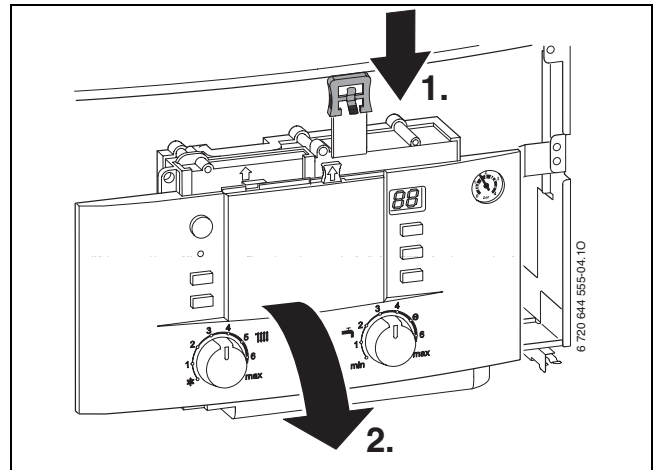
Фиг. 20

- ▶ Свалете покритието на бойлера.



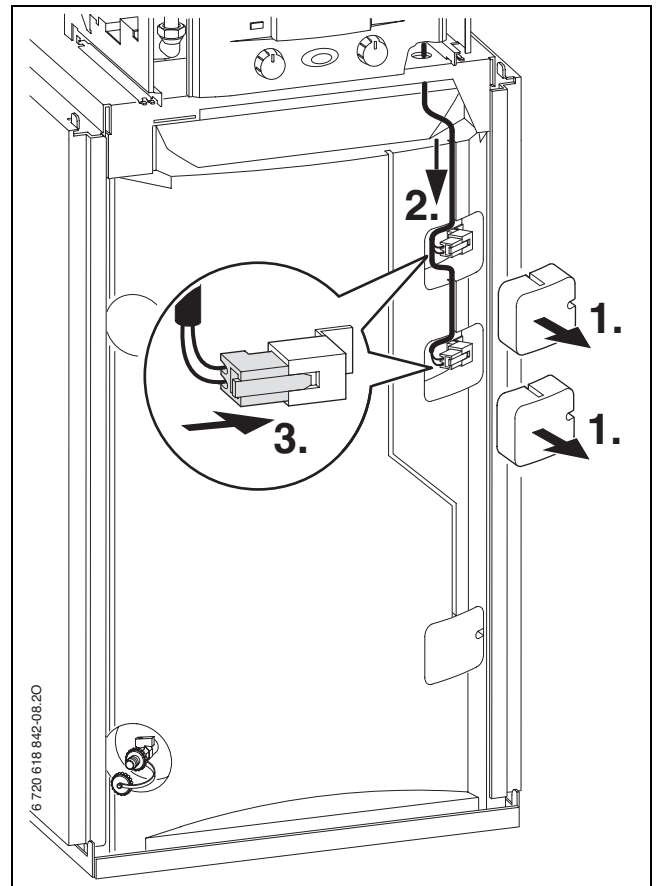
Фиг. 21

- ▶ Изтеглете Heatronic надолу.



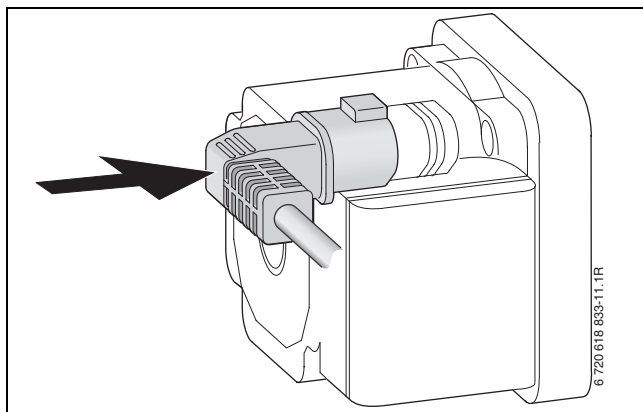
Фиг. 22

- ▶ Свалете топлоизолациите от връзките NTC на бойлера.
- ▶ Разположете кабела с щепсел NTC, осигурете го посредством приложените фиксиращи пирони, поставете щепсела и отново монтирайте топлоизолацията.



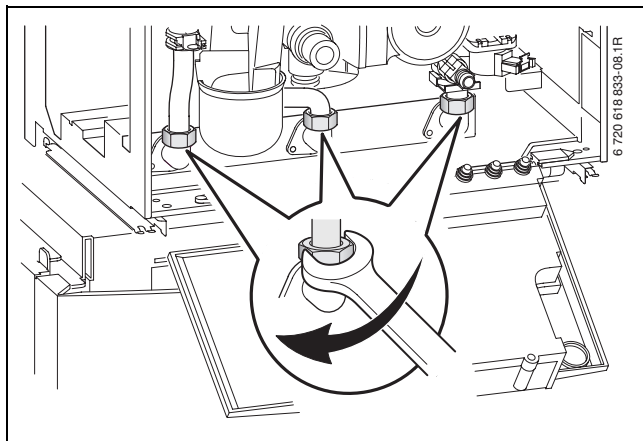
Фиг. 23

- ▶ Свържете щепсела на уреда с контакта на зареждаща помпа бойлер.



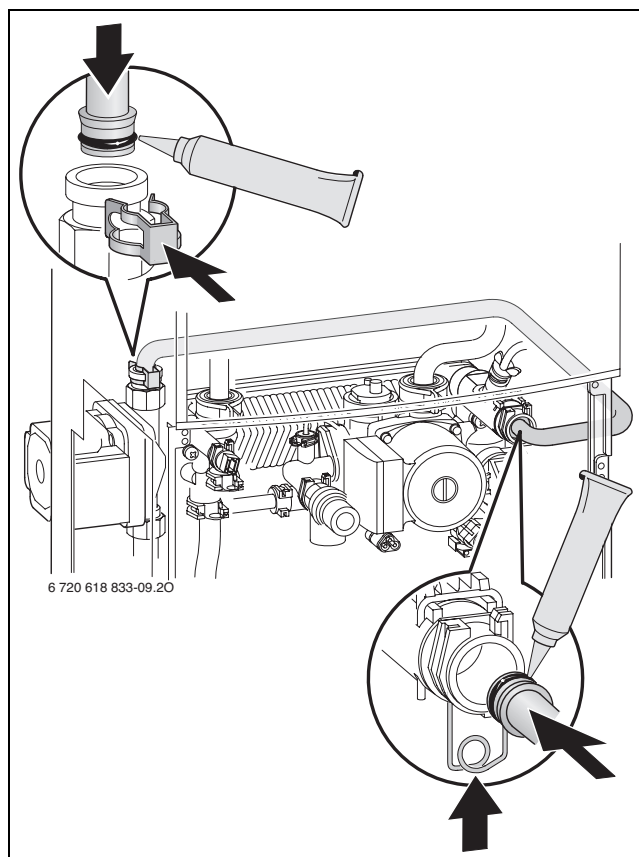
Фиг. 24

- ▶ Затегнете болтовите съединения.



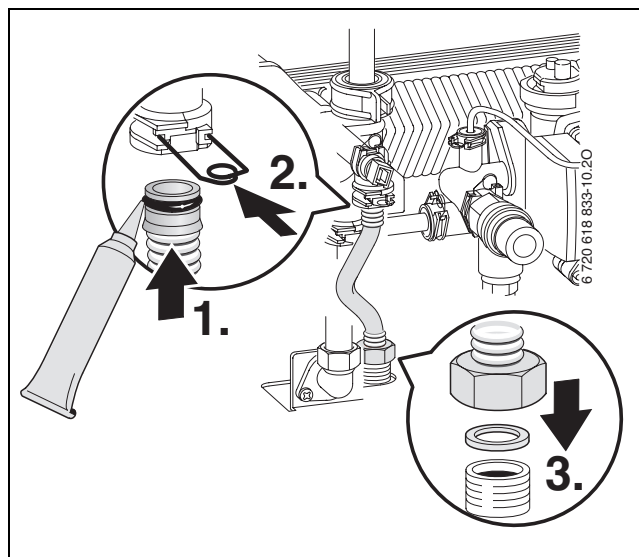
Фиг. 25

- ▶ Смажете О-пръстените на тръбопровода за студена вода, монтирайте тръбопровода за студена вода и поставете осигурителните скоби.



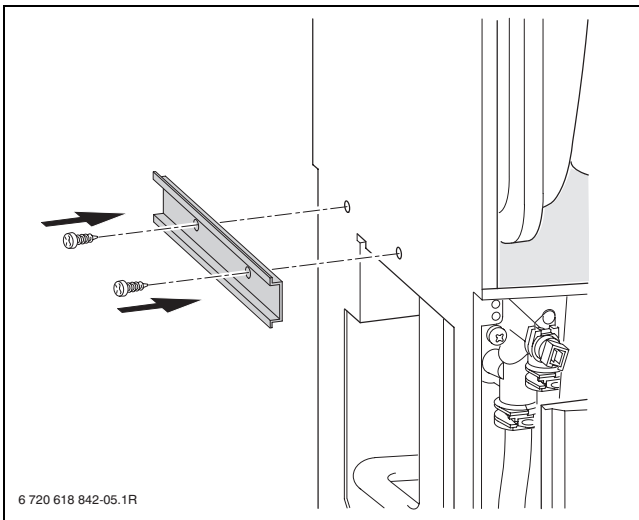
Фиг. 26

- ▶ Смажете О-пръстените на тръбопровода за топла вода, монтирайте и осигурете тръбопровода за топла вода.



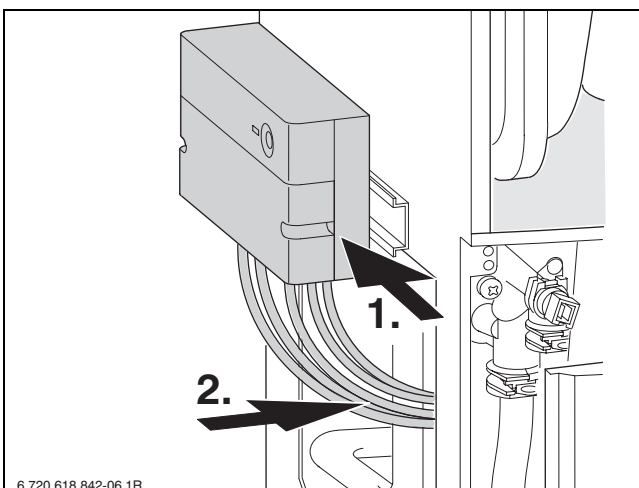
Фиг. 27

- ▶ Монтирайте шината за поемането на ISM 1 посредством два винта към страната на уреда.



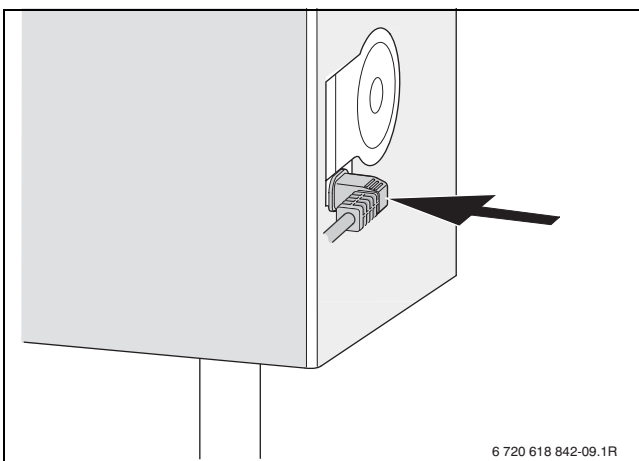
Фиг. 28

- ▶ Нахлузете ISM 1 върху шината и положете свързващия кабел навътре.



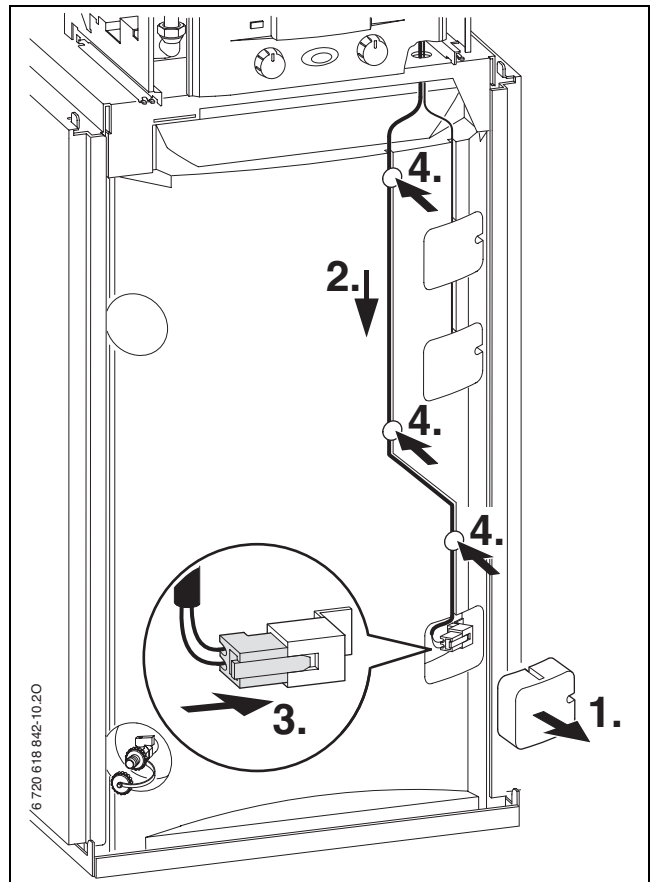
Фиг. 29

- ▶ Поставете щепсела за соларната помпа.



Фиг. 30

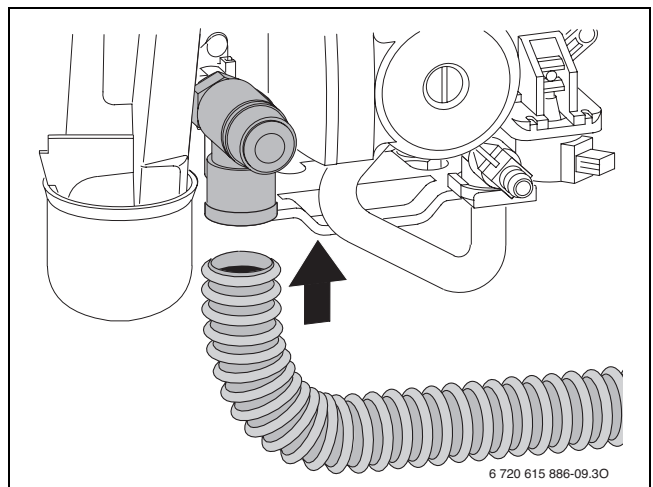
- ▶ Монтирайте соларния датчик за температурата в бойлера.



Фиг. 31

## 5.7 Монтирайте маркуча от предпазния клапан

- ▶ Свържете маркуча към мястото за присъединение на предпазния клапан.



Фиг. 32

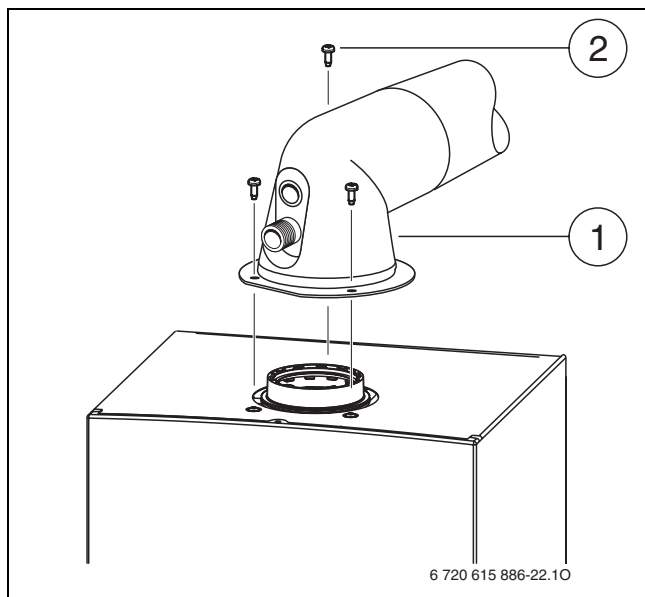
- ▶ Свържете маркуча от предпазния клапан към отводнителната арматура (→ Фиг. 15, страница 29).

## 5.8 Присъединяване на принадлежности за отработени газове



За по-подробна информация за инсталирането вж. съответната инструкция за инсталиране на аксесоарите за отработените газове.

- ▶ Поставете принадлежностите за отработените газове и ги фиксирайте с приложените винтове.



Фиг. 33 Закрепете принадлежностите за отработените газове

- 1 Принадлежност за отработените газове/адаптер
- 2 Винтове

- ▶ Проверете плътността на пътя на отработените газове (→ глава 13.2).

## 5.9 Проверка на свързванията

### Водопроводни свързвания

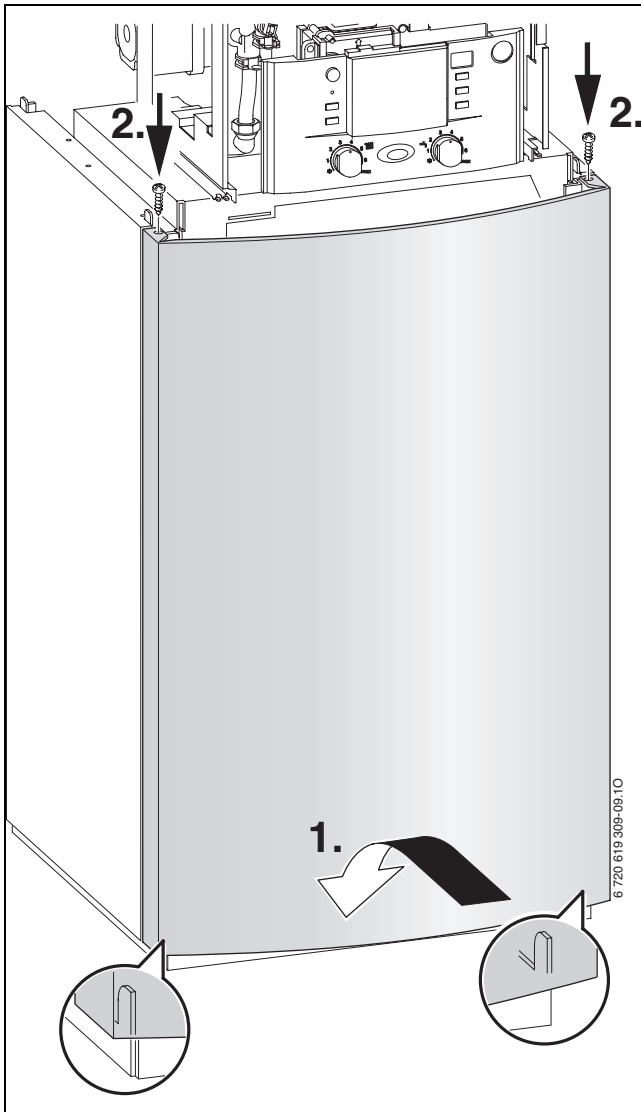
- ▶ Отворете крана за студената вода и крана за топлата вода на мястото за източване, докато изтича вода (изпитателно налягане: макс. 10 bar).
- ▶ Отворете крана на входа и крана на изхода на отоплителната инсталация.
- ▶ Проверете разделителните места на плътност (изпитателно налягане: макс. 2,5 bar на манометъра).

### Газопровод

- ▶ За да защитавате газовата арматура от повреди поради свръхналягане, затворете крана за газ.
- ▶ Проверете разделителните места на плътност (изпитателно налягане: макс. 150 mbar на манометъра).
- ▶ Понижете налягането.

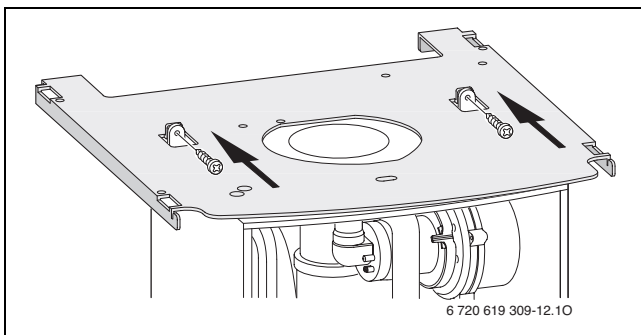
### 5.10 Монтаж на облицовката

- ▶ Монтирайте облицовката на бойлера.



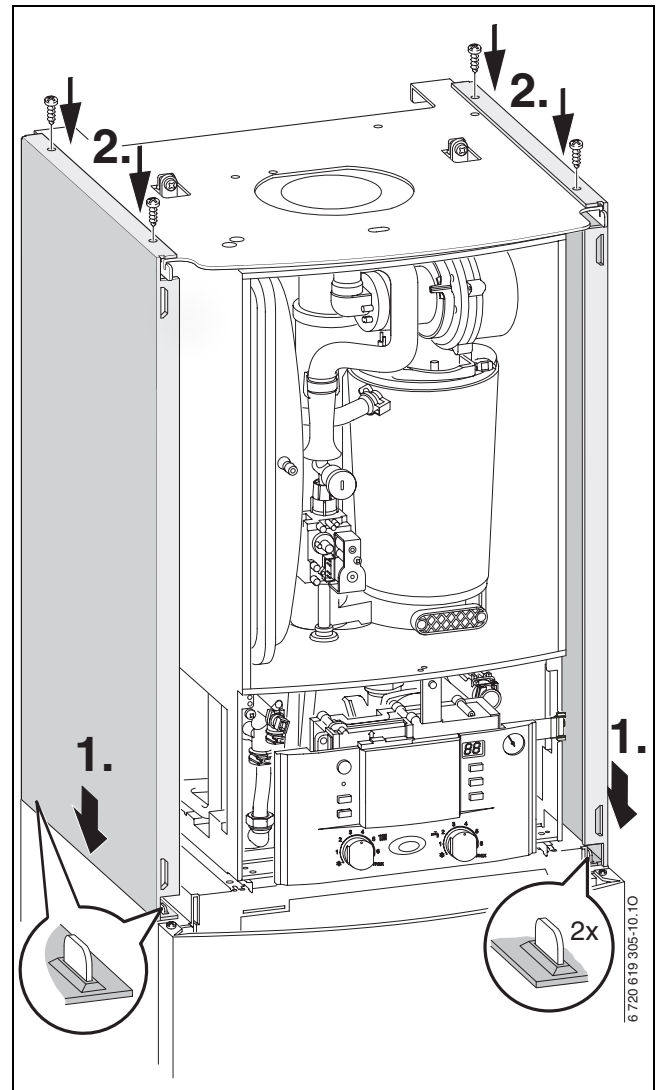
Фиг. 34

- ▶ Монтирайте горния капак на уреда с два винта.



Фиг. 35

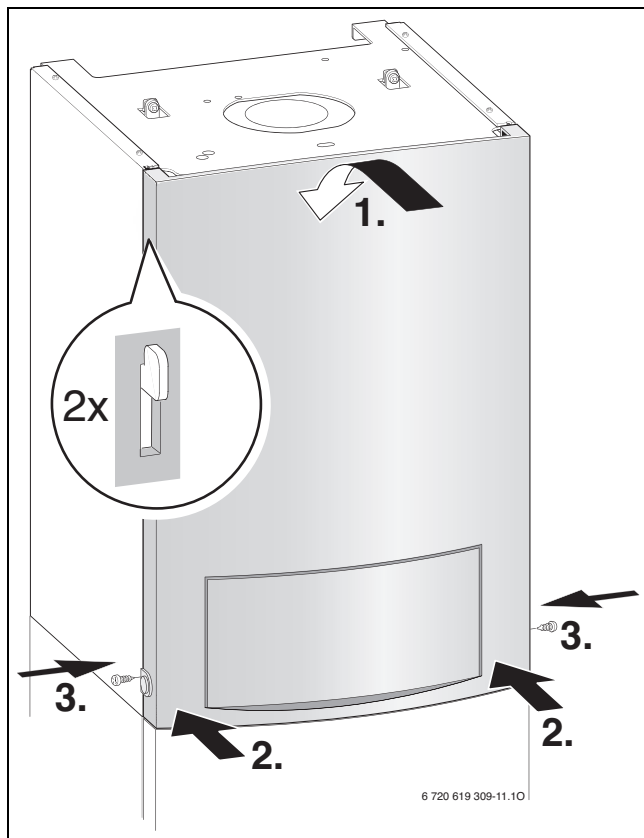
- ▶ Монтирайте страничните части на уреда с по два винта.



Фиг. 36

- ▶ Закачете покритието горе отпред и го зацепете долу.

- Посредством приложения винт го осигурете вляво или вдясно срещу неправомерно отваряне.



Фиг. 37

## 6 Електрическо свързване

### 6.1 Общи положения



**ОПАСНОСТ:** Токов удар!

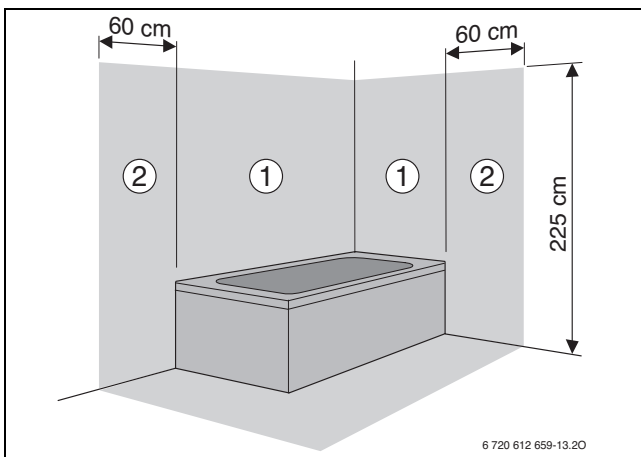
- ▶ Винаги преди работа по електрическата част изключвайте напрежението (предпазител, линеен предпазен автомат).

Всички регулационни, управляващи и безопасностни елементи на уреда са готови за работа свързани през кабели и изпитани.

Обърнете внимание на предпазните мерки съгласно Предписания 0100 на VDE (Съюза на немските електротехници) и Специалните предписания (TAB - технически условия за свързване) на местното енергоснабдително предприятие (EVU).

В помещения с вана или душ уредът трябва да бъде свързан само през предпазен шалтер FI.

Към захранващия кабел не трябва да има свързани никакви други консуматори.



Фиг. 38

**Защитена област 1**, директно над ваната

**Защитена област 2**, в периметър от 60 cm около ваната/душа

#### Двухазна мрежа (IT - с изолирано заземяване)

- ▶ За достатъчно йонизационен ток поставете съпротивление (No за поръчка 8 900 431 516) между нулевия проводник и мястото за връзка със защитния проводник.

-или-

- ▶ Използвайте разделителен трансформатор, принадлежност №. 969.

### Предпазители

Уредът е предпазен с три предпазителя. Те се намират върху електронната платка (→ фиг. 5, страница 16).



Резервни предпазители се намират на задната страна на облицовката (→ фиг. 40).

### 6.2 Свързване на уредите посредством захранващ кабел с щекер

- ▶ Поставете мрежовия щекер в контакт със защитен контакт (извън защитните области 1 и 2).
- ▶ При недостатъчна дължина на кабела, демонтирайте кабела, → глава 6.3. Използвайте следните видове кабели:
  - HO5VV-F 3 x 0,75 mm<sup>2</sup> или
  - HO5VV-F 3 x 1,0 mm<sup>2</sup>
- ▶ Когато уредът се свързва в защитната област 1 или 2, демонтирайте кабела, → глава 6.3. Използвайте видове кабели: NYM 3 x 1,5 mm<sup>2</sup>.

### 6.3 Свързване на принадлежностите

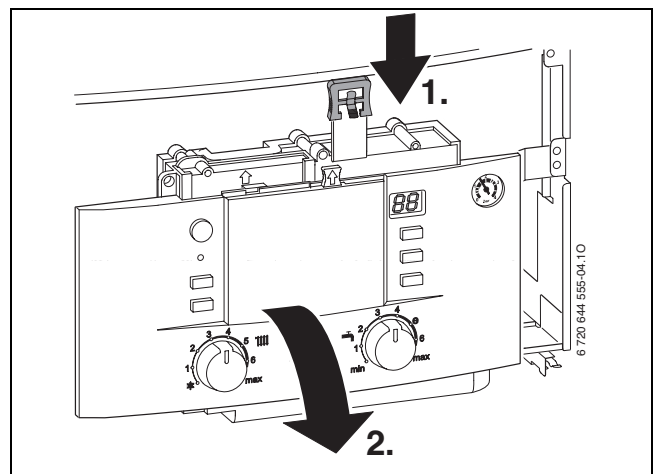
#### Отворете Heatronic



**УКАЗАНИЕ:** Остатъци от кабели могат да повредят Heatronic.

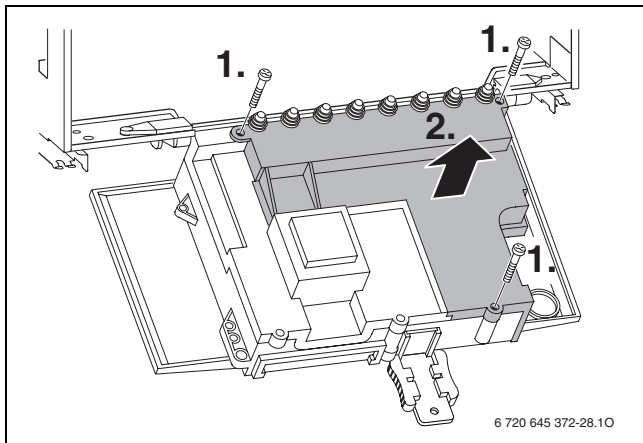
- ▶ Обезизолирайте кабелите само далеч от Heatronic.

- ▶ Изтеглете Heatronic надолу.



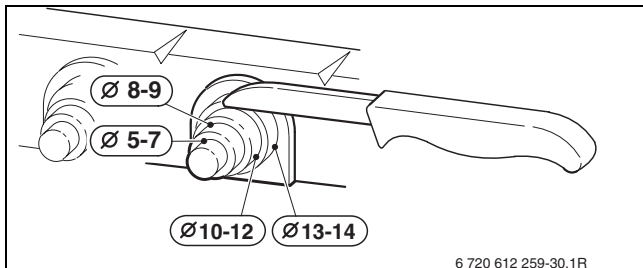
Фиг. 39

- ▶ Премахнете винтовете, откачете кабели и премахнете облицовката.



Фиг. 40

- ▶ За защита от пръскаща вода винаги отрязвайте фиксатора на кабел в съответствие със сечението на кабела.

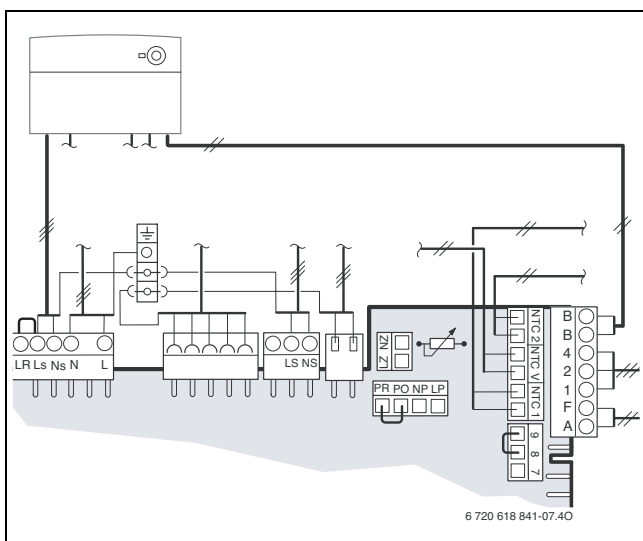


Фиг. 41

- ▶ Прекарайте кабела през фиксатора на кабела и го свържете.
- ▶ Закрепете кабела във втулката.

### 6.3.1 Присъединете ISM 1 към Heatronic

- ▶ Присъединете двужилния кабел на BUS.
- ▶ Присъединете трижилния мрежов кабел.



Фиг. 42

### 6.3.2 Присъединение на датчика за температурата в колектора (NTC)

Датчикът за температурата в колектора и част от обхвата на доставката на ISM 1.

- ▶ Монтирайте датчика за температурата в колектора съгласно Инструкцията за инсталация на колектора.
- ▶ Присъединете кабела към соларната двойна тръба.
- ▶ Присъединете захранващия кабел на датчика за температурата в колектора от ISM 1 (→ страница 16, поз. 16) към кабела на соларната двойна тръба.

Ако не се използва соларна двойна тръба трябва да се спазват следните условия:

- до дължина на кабела 50 m 0,75 mm<sup>2</sup>
- до дължина на кабела 100 m 1,5 mm<sup>2</sup>
- за да се избегне индуктивни влияния разположете кабелите отделени от кабели с 230 V.
- ако може да се очакват външни индуктивни влияния, използвайте екранирани кабели.

### 6.3.3 Присъединение на регулатора на отоплението или дистанционното управление

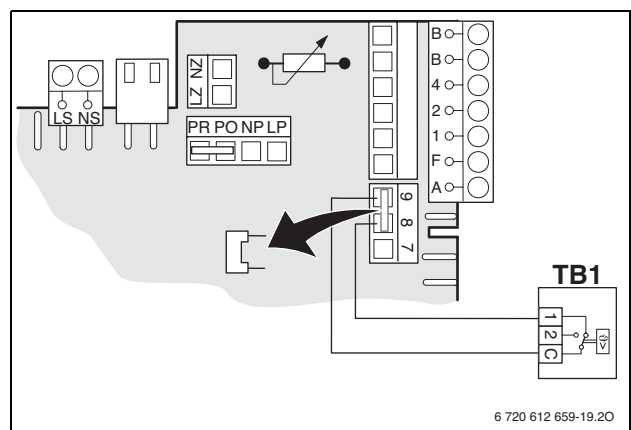
Експлоатирайте уреда само с регулатор Bosch.

Регулаторите на отоплението FW 100 и FW 200 може да се монтират и директно пред Heatronic 3.

Вграждане и електрическо съединение виж съответно Ръководството за инсталация.

### 6.3.4 Свързване на контролен температурен датчик ТВ 1 на подаването за подово отопление

При отоплителни съоръжения само с подово отопление и директна хидравлична връзка към уреда.

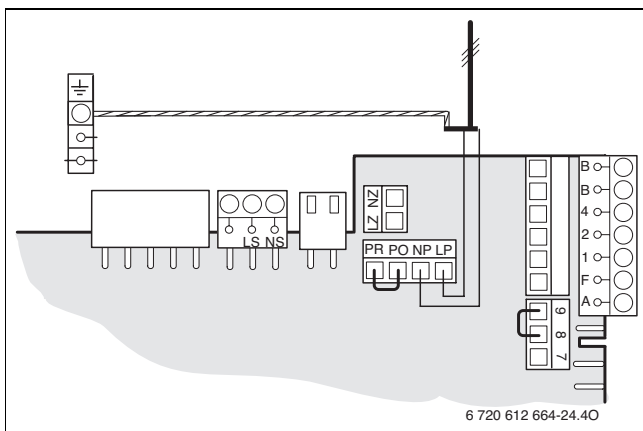


Фиг. 43

При задействането на контролния температурен датчик режимите на работа за отопление и за загряване на водата се прекъсват.

## 6.4 Присъединяване на външни принадлежности

### 6.4.1 Присъединяване на циркуляционна помпа



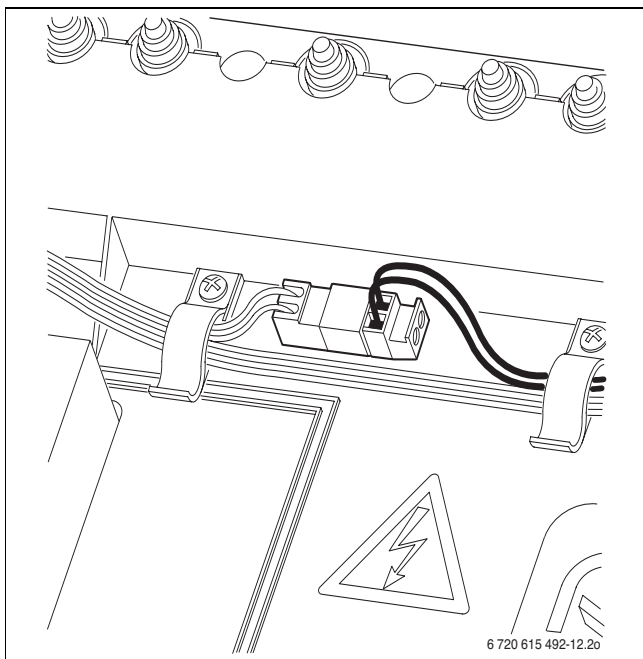
Фиг. 44

- ▶ Настройте със сервисната функция 5.E съединение NP - LP на **1** (циркуляционна помпа), → страница 56.



Циркуляционната помпа се управлява през регулатор на отоплението Bosch.

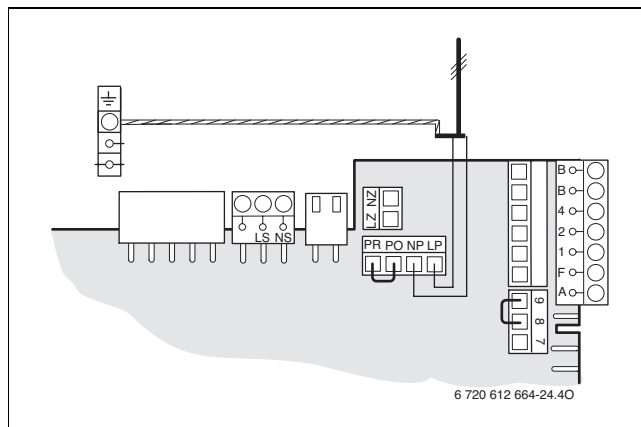
### 6.4.2 Присъединяване на външен датчик за входната температура (напр. хидравличен изравнител)



Фиг. 45

Сервисната функция 7.d присъединение на външен датчик за входната температура автоматично се настройва на **1**, → страница 57.

### 6.4.3 Присъединете външната циркуляционна помпа на отоплителната система (вторичен кръг) (AC 230 V, макс. 100 W)



Фиг. 46

- ▶ Със сервисната функция 5.E настройте съединение NP - LP на **2** (външна отоплителна помпа в несмесен потребителски кръг), → страница 56.

При присъединението към NP - LP отоплителната помпа постоянно работи в режим отопление. Видове комутация на помпата не са възможни.

### 6.4.4 Присъединение на външна помпа за отоплителна инсталация (първичен кръг) (AC 230 V, макс. 100 W)

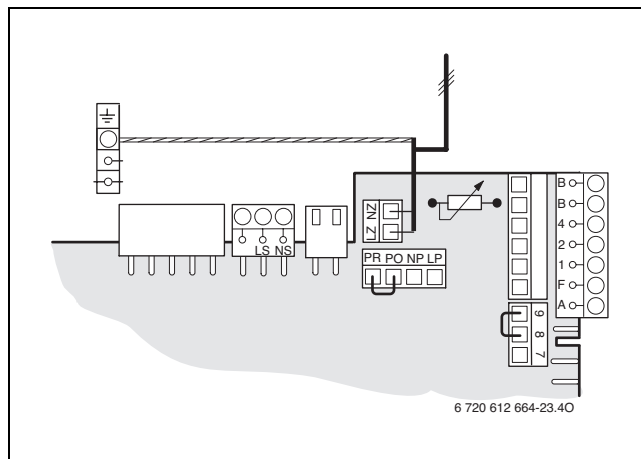


Bild 47

Присъединението LZ - NZ е свързано като вградена помпа за отоплителна инсталация.

## 7 Соларна инсталация

### 7.1 Работно налягане

При инсталации до 12 m разлика във височината няма нужда от настройка.

Работното налягане е 2,5 bar и предналягането в соларния изравнителен съд е 1,9 bar.

При инсталации с разлика във височината **над** 12 m:

- ▶ увеличете работното налягане за всеки метър височина с 0,1 bar.
- ▶ увеличете предналягането в соларния изравнителен съд със същата стойност.

#### Пример:

инсталация с разлика във височината от 17 m.

- Необходимо работно налягане:  
2,5 bar + 0,5 bar = 3,0 bar
- Необходимо предналягане соларен изравнителен съд:  
1,9 bar + 0,5 bar = 2,4 bar

### 7.2 Пълнене на соларната инсталация



**УКАЗАНИЕ:** Щети, предизвикани от неподходяща топлоносителна течност!

- ▶ Пълнете инсталацията само с разрешената от Bosch топлоносителна течност.

- ▶ Изплакнете инсталацията с топлоносителна течност съгласно посоката на циркулацията на соларната помпа.



За да се избягва изпаряването на топлоносителната течност, колекторите не трябва да са горещи!

- ▶ Покрийте колекторите и пълнете инсталацията по възможност рано сутрин.

#### 7.2.1 Пълнене посредством соларна помпа за пълнене

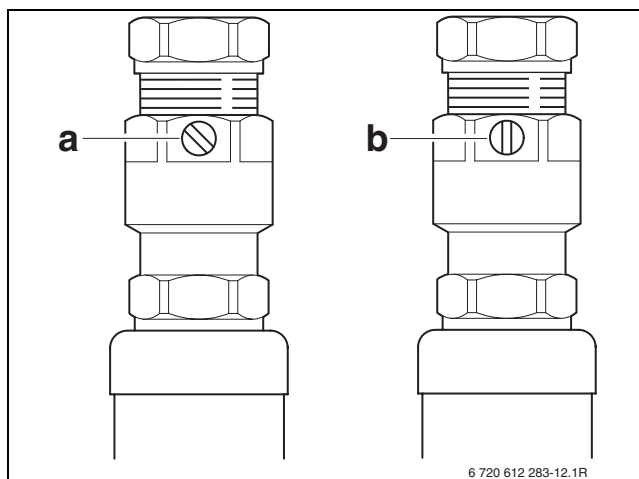
Пълнете инсталацията съгласно Указанията за експлоатация на соларната помпа за пълнене.

#### 7.2.2 Пълнене посредством градинска пръскалка, бормашинна помпа или преса за хидравлично изпитание



Гравитационната спирачка трябва да е отворена само по време на пълненето или изпразването.

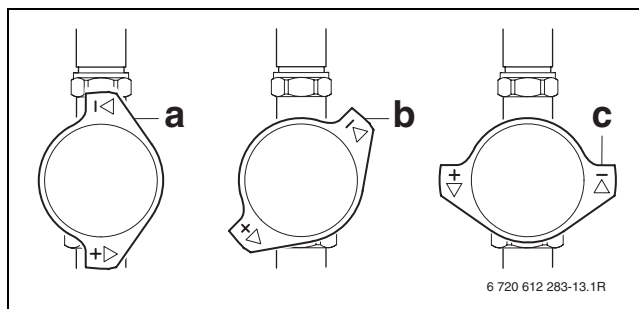
- ▶ Отворете гравитационната помпа на входа.



Фиг. 48

- a Работно положение
- b Гравитационна спирачка отворена

- ▶ Отворете гравитационната помпа на изхода.



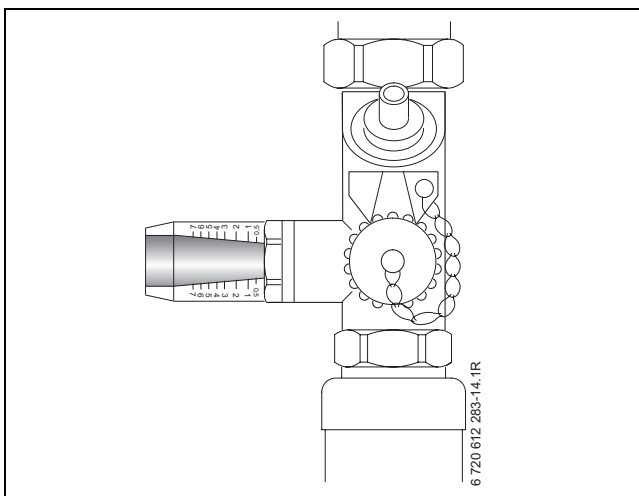
Фиг. 49

- a Работно положение
- b Гравитационна спирачка отворена
- c Тръбопровод блокиран

- ▶ Пълнете инсталацията и я обезвъздушавайте с обемен обезвъздушител (външен).

### 7.2.3 След пълненето

- ▶ Завъртете гравитационните спирачки отново в работно положение.
- ▶ Проверете работното налягане, евент. допълнете топлоносителна течност.
- ▶ Оставете соларната помпа да работи в течение на 10 минути.  
Проверете циркулацията на разходомера.
- ▶ Отново обезвъздушавайте и настройте работното налягане на 2,5 bar. При инсталации с разлика във височината над 12 m обърнете внимание на глава 7.1.
- ▶ Отчетете дебита на разходомера и го сравнете с необходимия дебит от таблицата 14.



Фиг. 50

Брой колектори	Дебит в l/min
2	≥ 2...5
3	≥ 3...6

Табл. 14

Ако не се достига до необходимия дебит:

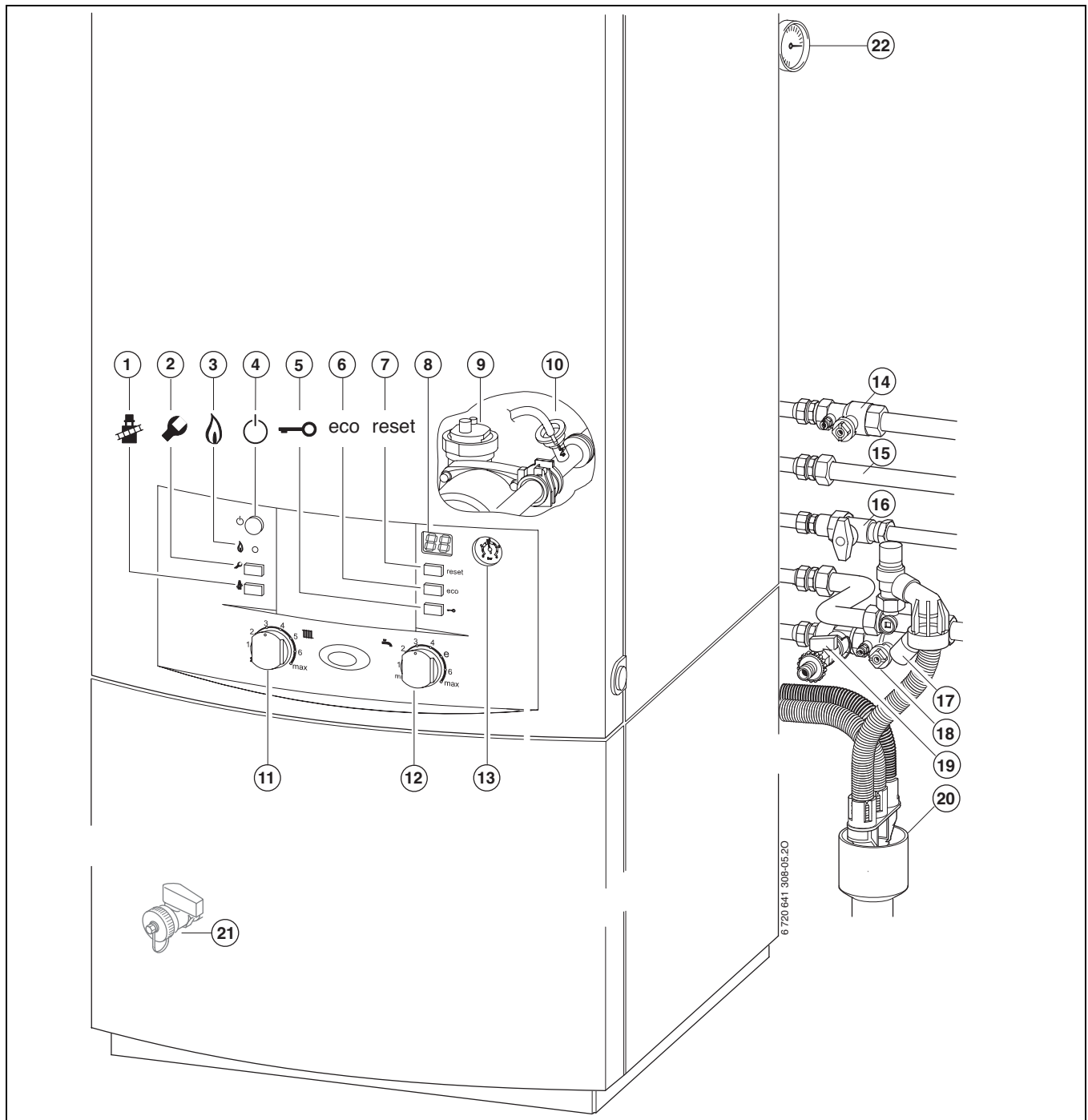
- ▶ Настройте дебита посредством съответната стъпка на соларната помпа



След четири седмици:

- ▶ отново безвъздушавайте инсталацията с обемния обезвъздушител (външен).

## 8 Пускане в експлоатация



Фиг. 51

- |           |   |           |   |
|-----------|---|-----------|---|
| <b>1</b>  | Бутон Коминочистач за почистване елементи     | <b>13</b> | Манометър Отопление   |
| <b>2</b>  | Сервизен бутон                                | <b>14</b> | Кран на входа на отоплението (принадлежност)                  |
| <b>3</b>  | Контролна лампа режим горелка                 | <b>15</b> | Топла вода  |
| <b>4</b>  | Главен прекъсвач                              | <b>16</b> | Кран за газ затворен (принадлежност)                          |
| <b>5</b>  | Блокировка на бутоните                        | <b>17</b> | Вентил за студена вода (принадлежност)                        |
| <b>6</b>  | Бутон eco                                     | <b>18</b> | Кран за връщан тръбопровод в отоплителен кръг (принадлежност) |
| <b>7</b>  | Бутон - рестарт                               | <b>19</b> | Кран за пълнене и източване (принадлежност)                   |
| <b>8</b>  | Дисплей                                       | <b>20</b> | Отводнителна гарнитура (принадлежност)                        |
| <b>9</b>  | Автоматичен обезвъздушител (Отоплителен кръг) | <b>21</b> | Кран за изпразване  |
| <b>10</b> | Обезвъздушителен вентил (Топла вода)          | <b>22</b> | Соларен манометър   |
| <b>11</b> | Регулатор за температура на подаване          |           |   |
| <b>12</b> | Терморегулатор топла вода                     |           |   |

## 8.1 Преди пускането в експлоатация



**УКАЗАНИЕ:** Пускането в експлоатация без вода ще повреди уреда!

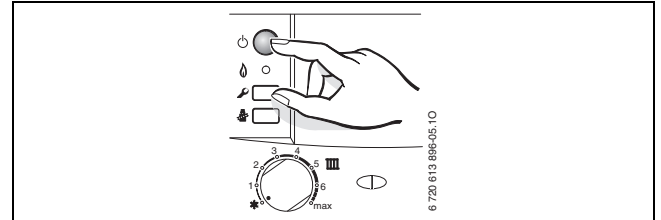
▶ Не пускайте уреда в действие без вода.

- ▶ Настройте предварителното налягане на разширителния съд на статичната височина на отоплителната уредба.
  - ▶ Отворете вентилите на радиаторите.
  - ▶ Отворете крановете на подаващия и връщащия тръбопровод в отоплителния кръг (→ фиг. 51, [14] и [18]).
  - ▶ Монтирайте маркуча върху крана за пълнене [19] и го напълнете с вода.
  - ▶ Монтирайте маркуча върху крана за източване [21].
  - ▶ Напълнете отоплителната инсталация на 1 до 2 бара.
  - ▶ Обезвъздушете радиаторите.
  - ▶ Напълнете отново отоплителната инсталация на 1 до 2 bar.
  - ▶ Затворете крана за пълнене [19] и крана за източване [21] и свалете маркучената връзка.
  - ▶ Свалете капака от вентила за студена вода [17] и отворете вентила.
  - ▶ **Поставете маркуча от обезвъздушителния вентил [10] в съд (напр. бутилка) и отворете обезвъздушителния вентил, докато изтича вода.**
  - ▶ Проверете, дали посоченият на фабричната табелка тип газ съвпада с доставяния.
- Настройка на номиналното топлинно натоварване съгласно TRGI 1986, раздел 8.2 не е необходима.**
- ▶ Отворете газовия кран [16].

## 8.2 Включване/изключване на уреда

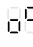
### Включване

- ▶ Включете уреда от главния прекъсвач. Дисплеят показва температурата на подаване на отоплителната вода.




Фиг. 52



При първо включване уредът еднократно се обезвъздушава. За целта помпата за отоплението включва и изключва в интервали (от време на около 4 минути). Дисплеят показва  редуващо се с входната температурата.

- ▶ Отворете автоматичния обезвъздушител [9] и го затворете отново след обезвъздушаването (→ страница 42).



Когато се показва на дисплея  редуващо се с входната температура, уредът остава за 15 минути на най-ниската топлинна мощност.

### Изключване

- ▶ Изключете уреда от главния прекъсвач. Дисплеят изгасва.
- ▶ Ако уредът трябва да се извади от експлоатация за по-дълго време: Осигурете защита от замръзване (→ глава 8.10).



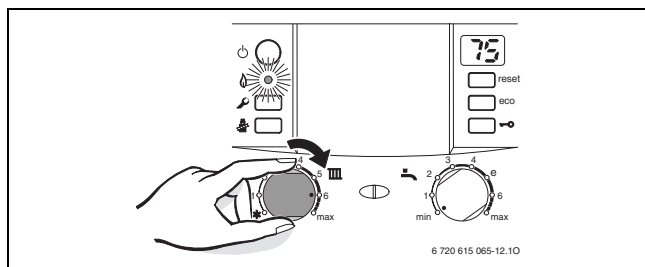
Уредът има защита от блокиране за циркуляционната помпа и зареждащата помпа бойлер, която предотвратява блокирането на помпата след по-дълъг престой. При изключен уред няма защита от блокиране на помпата.

### 8.3 Включване на отоплението

Максималната входна температура може да се настройва между 35 °С и около 90 °С. На дисплея се показва актуалната входна температура.

**i** При подови отопления обърнете внимание на максималните допустими температури на подаването.

- ▶ Приспособете максималната температурата на подаване посредством регулатора на температура на подаване **III** към отоплителната инсталация:
  - Подово отопление: напр. положение **3** (около 50 °С)
  - Нискотемпературно отопление: положение **6** (около 75 °С)
  - Отопление за температури на подаването до 90 °С: положение **max**, виж таблица 15



Фиг. 53

Когато горелката работи, контролната лампа свети в **зелено**.

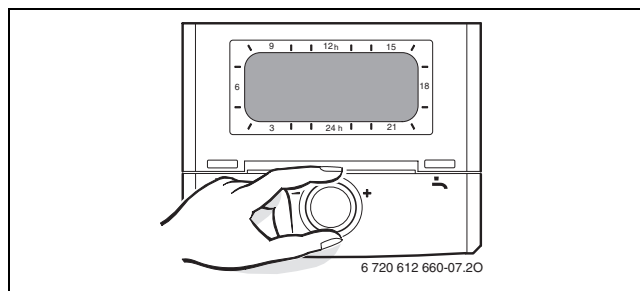
Регулатор за входната температура <b>III</b>	Температура на подаване
1	около 35 °С
2	около 43 °С
3	около 50 °С
4	около 60 °С
5	около 67 °С
<b>6</b>	<b>около 75 °С</b>
max	около 90 °С

Табл. 15

### 8.4 Регулиране на отоплението

**i** Обърнете внимание на указанията за експлоатация на използвания регулатор на отоплението Там Ви се показва,

- ▶ как можете да настройвате кривата на отоплението при Регулатори с регулиране по външни условия,
- ▶ как можете да настройвате температурата в помещението,
- ▶ как можете да отоплявате икономично и да спестявате енергия.



Фиг. 54

### 8.5 След пускането в експлоатация

- ▶ Проверка на входното налягане на газа (→ страница 62).
- ▶ Проверете дали от маркуча на кондензираната вода изтича кондензат. Когато това не е така, изключете и включете отново главния прекъсвач. По този начин се активира програмата за напълване на сифона (→ страница 56). При нужда повторете действието няколко пъти, докато изтече кондензат.
- ▶ Попълване на протокола за пускане в експлоатация (→ страница 89).
- ▶ Залепете лепенката «Настройка на Heatronic» видимо върху облицовката (→ страница 49).

### 8.6 Ограничаване на дебита на бойлера


За максимално използване на капацитета на бойлера и за предотвратяването на преждевременно смесване:

- ▶ Ограничете дебита<sup>1)</sup> от страна на клиента (ограничител на дебита).

1) Виж-технически данни с бойлера, → страница 22.

## 8.7 Настройка на температурата на топлата вода

Избирайте винаги възможно най-ниската температура на топлата вода.

Ниска настройка на терморегулатора означава  голяма икономия на енергия.

Освен това, високата температура на топлата вода води до засилено образуване на котлен камък и по този начин влошава действието на уреда (напр. по-дълго време за подгриване или по-малко количество за изтичане).

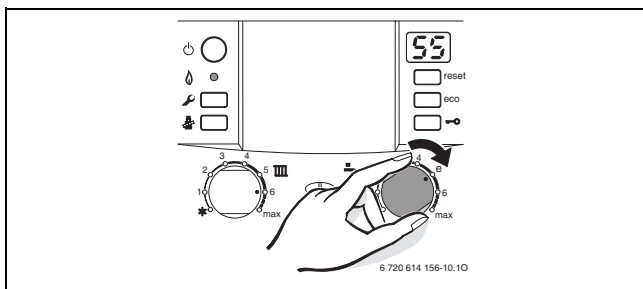


**ПРЕДУПРЕЖДЕНИЕ:** Опасност от изгаряне!

- ▶ Не настройвайте в нормалния режим на работа температура по-висока от 60 °C.

- ▶ Настройте температурата на топлата вода с терморегулатора .

На дисплея за 30 секунди мига настроената температура на топлата вода.



Фиг. 55

Терморегулатор топла вода 	Температура на топлата вода
min	около 5 °C (защита от замръзване)
e	около 55 °C
max	около 70 °C

Табл. 16

### Вода с обща твърдост над 15 °dH (степен на твърдост III)

За да предотвратявате увеличено образуване на котлен камък:

- ▶ Настройте температурата на топлата вода на по-малко от 55 °C.

## 8.8 Настройка на комфортен режим

Фабричната настройка е икономичен режим, бутонът есо свети.

Чрез натискане на бутона есо можете да избирате между **икономичен режим** или **комфортен режим**.

### • Икономичен режим

В икономичен режим се допълва само горната несоларна част на бойлера, когато е било източено по-голямо количество топла вода.

Чрез по-редки допълвания на бойлера и по-малък дял на бойлера се икономисва енергия.

### • Комфортен режим

В комфортен режим цялата несоларна част на бойлера постоянно се поддържа на настроената температура. По този начин се предоставя максимален комфорт за топла вода.




## 8.9 Задаване на летен режим

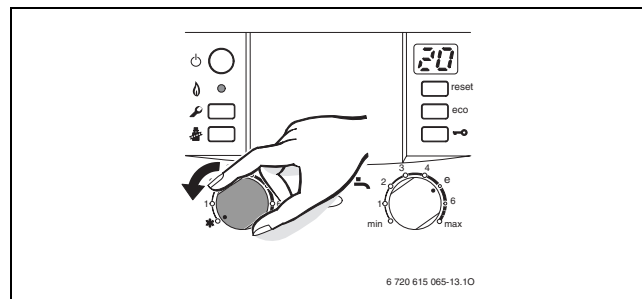
Помпата за отоплението, а с това и самото отопление са изключени. Производството на БГВ, както и електрозахранването на регулирането на отоплението и таймера продължават да се поддържат.



**ПРЕДУПРЕЖДЕНИЕ:** Опасност от замръзване на отоплителната инсталация. В летния режим на работа съществува само защита от замръзване на уреда.

- ▶ При опасност от замръзване обърнете внимание на защита от замръзване (→ страница 46).

- ▶ Запишете си положението на регулатора на температурата на подаване .
- ▶ Въртете регулатора на температурата на подаване  докрай наляво .




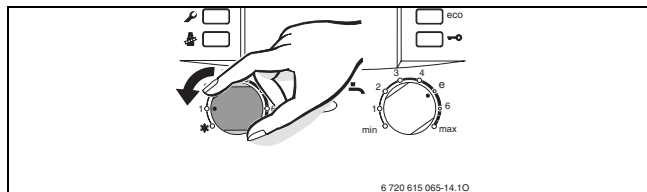
Фиг. 56

За допълнителни указания вж. ръководството за експлоатация на регулатора за отоплението.

## 8.10 Настройване на защитата от замръзване

### Защита от замръзване на отоплителната инсталация:

- ▶ Оставете уреда включен, регулаторът на температурата на подаване  най-малко на положение 1.



Фиг. 57


-или- когато искате уредът да остане изключен:

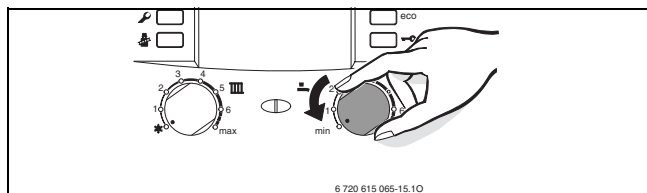
- ▶ При изключен уред смесете отоплителната вода с антифриз (→ страница 24) и източете кръга за топлата вода.



Други указания ще намерите в Указанията за експлоатация на регулатора.

Защита от замръзване на бойлера:

- ▶ Завъртете терморегулатора на топлата вода  докрай наляво.



Фиг. 58

### Защита от замръзване за соларната инсталация:


Топлоносителната течност на соларната инсталация има защита от замръзване до около  $-30\text{ }^{\circ}\text{C}$ .

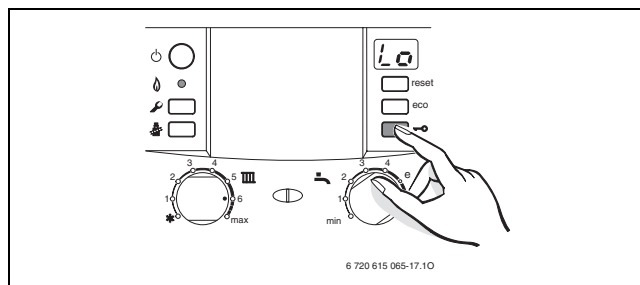
- ▶ Възложете годишна проверка на топлоносителната течност, → Указания за инсталация на колектора.

## 8.11 Включване на блокировката на бутоните

Блокировката на бутоните действа на регулатора на температурата на подаване, на терморегулатора за топла вода и на всички бутони освен главния изключвател и бутона коминочистач.

Включване на блокировката на бутоните:

- ▶ Натиснете бутона, докато в дисплея редуващо се показват  и температурата на подаване.



Фиг. 59

Изключване на блокировката на бутоните:

- ▶ Натиснете бутона докато в дисплея вече се показва само температурата на подаване - отопление.

## 9 Извършване на термична дезинфекция

За да се предотврати бактериално замърсяване на топлата вода напр. чрез легионели, препоръчваме след по-дълъг престой да се извършва термична дезинфекция.



При някои регулатори на отопление може да се програмира термичната дезинфекция на определено време, виж указанията за експлоатация на регулатора на отоплението.





Термичната дезинфекция обхваща цялата система за топла вода включително всички места за източване. При соларни бойлери за топла вода соларният дял на бойлера не се регистрира.

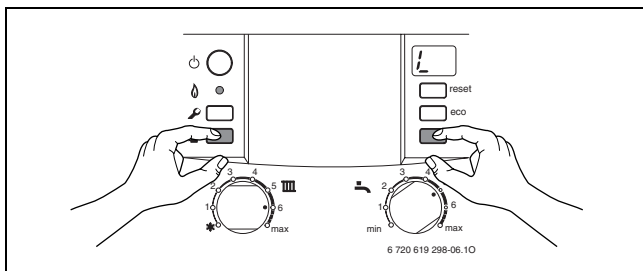


**ПРЕДУПРЕЖДЕНИЕ:** Опасност от изгаряне!

Горещата вода може да води до тежки изгаряния.

- ▶ Извършете термичната дезинфекция само извън нормалното експлоатационно време.
- ▶ Съдържанието на бойлера се охлажда отново след термичната дезинфекция само постепенно чрез топлинните загуби до настроената температура на топлата вода. Затова за кратко време температурата на топлата вода може да се окаже по-висока от настроената температура.

- ▶ Затворете местата за източване на топла вода.
- ▶ Обърнете внимание на жителите за опасността от изгаряне.
- ▶ Настройте евент. налична циркуляционна помпа на постоянна работа.
- ▶ Натиснете едновременно бутоните   и блокировка на бутоните  и ги задръжте, докато на дисплея се покаже .



Фиг. 60

- ▶ Почакайте, докато се достигне максималната температура.

- ▶ Източвайте топла вода последователно от най-близкото място за източване на топла вода до най-отдалеченото място, докато в продължение на 3 минути е изтекла гореща вода с 70 °С.
- ▶ Настройте циркуляционната помпа отново на нормален режим.

След като водата в течение на 35 минути е била с температура 75 °С, термичната дезинфекция приключва.



Ако искате да прекъснете термичната дезинфекция:

- ▶ Изключете и отново включете уреда. Уредът се връща в режим на работа и се отчита показание на температурата на подаване.

## 10 Защита срещу блокиране на помпата



Тази функция предотвратява блокирането на циркуляционната помпа и зареждаща помпа бойлер след по-продължителен престой.

---

След всяко изключване на помпата се извършва измерване на времето, така че помпата за отоплението да се включи краткотрайно след 24 часа.



### Нулиране на уреда

- ▶ Натиснете бутон - reset за 3 сек. и го освободете. След освобождаването уредът стартира отново без да са рестартирани параметрите (→ рестартиране на параметрите).

### Връщане на стойности на фабрична настройка

За да върнете всички стойности на сервизните нива 1 и 2 на фабрична настройка:

- ▶ Изберете на второ сервизно ниво сервизна функция 8.E и запаметете стойност **00**. Уредът стартира с фабричната настройка.

## 11.2 Преглед на сервизните функции

### 11.2.1 Първо сервизно ниво (натиснете сервизния бутон , докато започне да свети)

Сервизна функция		
Диспле		стр.
<b>1.A</b>	Максимална отоплителна мощност	52
<b>1.b</b>	Без функция	52
<b>1.C</b>	Характеристика на помпата	52
<b>1.d</b>	Характеристика на помпата	53
<b>1.E</b>	Тип на включване на помпата	54
<b>1.F</b>	Без функция	54
<b>2.A</b>	Без функция	54
<b>2.b</b>	макс. температура на подаване	54
<b>2.C</b>	Функция обезвъздушаване	54
<b>2.d</b>	Без функция	54
<b>2.F</b>	Режим на работа	54
<b>3.A</b>	Автоматично блокиране на такта	55
<b>3.b</b>	Тактова блокировка	55
<b>3.C</b>	Температурна разлика за включване и изключване	55
<b>3.d</b>	Минимална номинална топлинна мощност (отопление и топла вода)	55
<b>4.d</b>	Предупредителен тон	55
<b>4.F</b>	Програма на напълване на сифона	56
<b>5.A</b>	Нулиране на интервала на инспекции	56

Табл. 17

Сервизна функция		
Диспле		стр.
<b>5.b</b>	Време на инерционна работа вентилатор	56
<b>5.C</b>	Настройка на таймера	56
<b>5.E</b>	Съединение NP - LP	56
<b>5.F</b>	Настройка на интервал на инспекция	56
<b>6.A</b>	Последна неизправност	56
<b>6.b</b>	Стаен терморегулатор, актуално напрежение клемма 2	57
<b>6.C</b>	Поискана от терморегулатора, воден по външна температура, температура на подаване	57
<b>6.d</b>	Без функция	57
<b>6.E</b>	Вход таймер	57
<b>7.A</b>	Без функция	57
<b>7.b</b>	3-пътен вентил в средно положение	57
<b>7.d</b>	Съединение на външния датчик за входната температура (напр. хидравличен изравнител)	57
<b>7.E</b>	Функция изсушаване	57
<b>7.F</b>	Стаен терморегулатор, конфигурация на клемите 1-2-4	57
<b>0.A</b>	Без функция	58

Табл. 17

**11.2.2 Второ сервизно ниво от първо сервизно ниво, сервизен бутон свети (едновременно натиснете бутон а есо и блокировката на бутоните, докато се покаже напр. 8.А).**

Сервизна функция		
Диспле		стр.
<b>8.А</b>	Софтуерна версия	58
<b>8.В</b>	Кодиращ щекер номер	58
<b>8.С</b>	GFA-състояние	58
<b>8.Д</b>	GFA-неизправност	58
<b>8.Е</b>	Нулиране на всички параметри	58
<b>8.Ф</b>	Перманентно запалване	58
<b>9.А</b>	Режим на работа перманентен	58
<b>9.В</b>	Актуална честота на въртене на вентилатор	58
<b>9.Е</b>	Без функция	58
<b>9.Ф</b>	Време на инерционна работа Циркулационна помпа	58
<b>А.А</b>	Температура на датчика за входната температура	58
<b>А.В</b>	Температура на топлата вода	59
<b>А.С</b>	Без функция	59
<b>С.В</b>	Без функция	59

Табл. 18

## 11.3 Описание на сервисните функции

### 11.3.1 1. сервисно ниво

(виж раздел избор на сервисни функции, раздел 11.1)

#### Сервисна функция 1.A: отоплителна мощност

Някои газоразпределителни предприятия начисляват базисна цена в зависимост от мощността.

Отоплителната мощност може да се ограничава на специфичната нужда от топлина в процент между минималната номинална отоплителна мощност и максималната номинална отоплителна мощност.



И при ограничената отоплителна мощност при загряването на водата максималната номинална отоплителна мощност е на разположение.

**Фабричната настройка** е максималната номинална отоплителна мощност за топла вода: U0.

- ▶ Изберете сервисната функция 1.A.
- ▶ Вижте отоплителната мощност в kW и принадлежащия цифров код от таблиците за настройка (→ страница 87).
- ▶ Настройте цифровия код.
- ▶ Измерете разходното количество газ и го сравнете с показания параметър. При отклонения коригирайте параметъра.
- ▶ Запомнете цифровия код.
- ▶ Запишете настроената отоплителна мощност върху приложената лепенка «Настройки на Heatronic» (→ стр. 49).
- ▶ Излезте от сервисната функция. Дисплеят отново показва входната температура.

#### Сервисна функция 1.b: без функция

#### Сервисна функция 1.C: характеристика на помпата

Характеристиката на помпата посочва, как се регулира отоплителната помпа. Отоплителната помпа при това така комутира, че да се спазва избраната характеристика на помпата.

Промяната на характеристиката е целесъобразна в случай, когато остатъчната напорна височина е достатъчна, за да гарантира необходимото количество циркулираща вода.

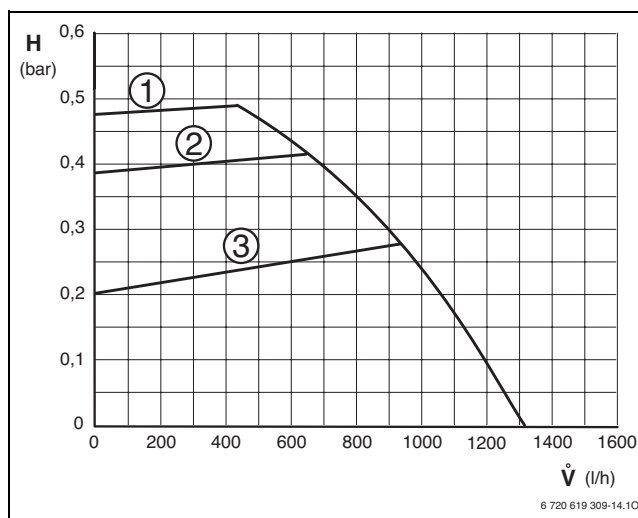


За да спестявате по възможност най-много енергия и и да поддържате евент. шумове от течението на ниско ниво, изберете ниска характеристика.

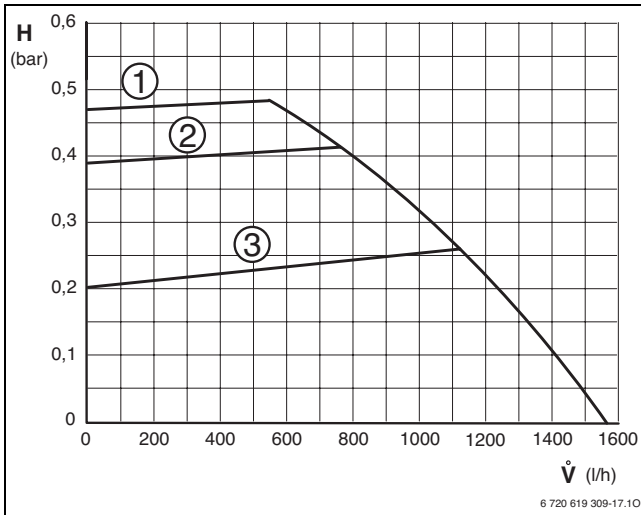
Като характеристика на помпата може да се избира:

- 0: характеристиката на помпата настройваема, сервисна функция 1.d (→ страница 53)
- 1 константно налягане високо
- 2 константно налягане средно
- 3 константно налягане ниско
- 4 пропорционално налягане високо
- 5 пропорционално налягане ниско

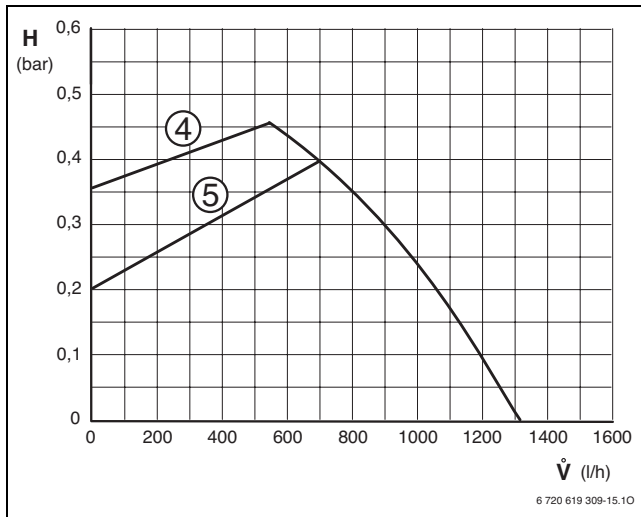
#### Фабричната настройка е 2



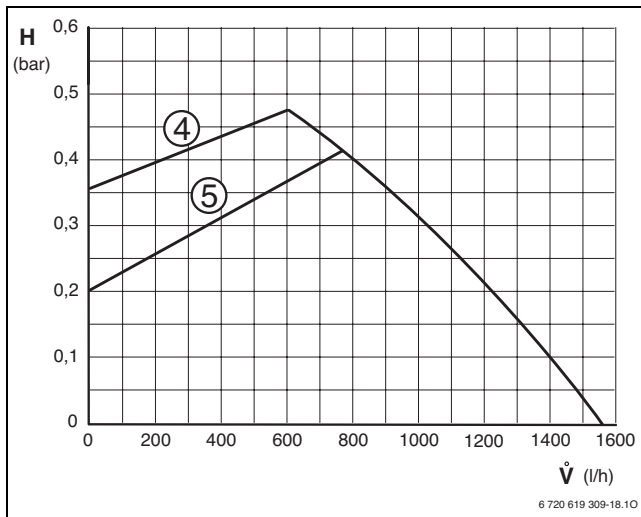
Фиг. 63 Константно налягане (ZBS 22/210 S-3..)



Фиг. 64 Константно налягане (ZBS 30/210 S-3...)



Фиг. 65 Пропорционално налягане (ZBS 22/210 S-3...)



Фиг. 66 Пропорционално налягане (ZBS 30/210 S-3...)

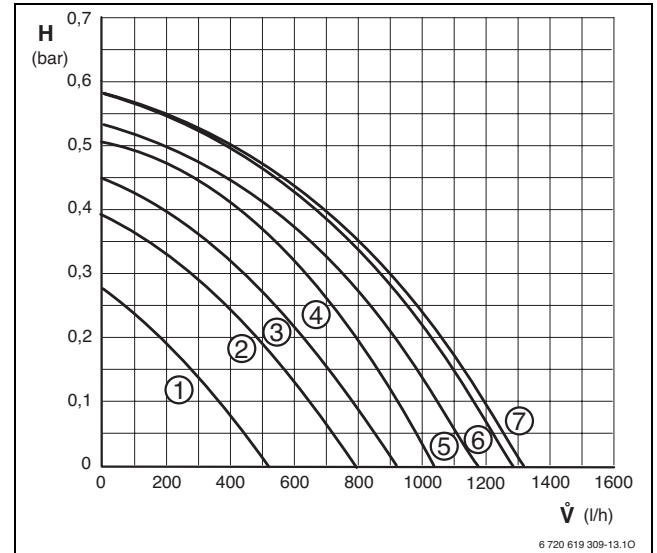
**Легенда към фиг. 63 до 66:**

- 1-5** Характеристика на помпата
- H** Остатъчна напорна височина
- V-dot** Количество на циркуляционната вода

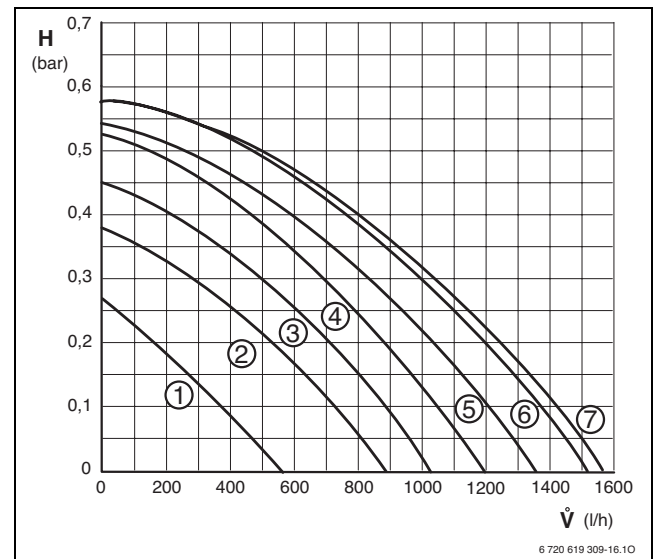
**Сервизна функция 1.d: характеристика на помпата**

Тази сервизна функция отговаря на шалтера обороти на помпата и е активна само, когато характеристиката на помпата е избрана (сервизна функция 1.C) **0**.

**Фабрична та настройка е 7**



Фиг. 67 Характеристики на помпата (ZBS 22/210 S-3...)



Фиг. 68 Характеристики на помпата (ZBS 30/210 S-3...)

**Легенда към фиг. 67 и 68:**

- 1-7** Характеристики на помпата
- H** Остатъчна напорна височина
- V-dot** Количество на циркуляционната вода

### Сервизна функция 1.E: начин на превключване на помпата за режима отопление



При присъединяването на датчика на външната температура за съответен терморегулатор, автоматично се настройва вид комутация на помпата 4.

- **Вид комутация на помпата 0 (автоматичен режим, фабрична настройка):**

BUS регулаторът управлява отоплителната помпа.

- **Вид комутация на помпата 1 (не е допустима в Германия и Швейцария):**

За отоплителни инсталации без регулатор  
Регулаторът на входната температура регулира отоплителната помпа. При нужда от топлина отоплителната помпа започва да работи заедно с горелката.

- **Вид комутация на помпата 2:**

За отоплителни инсталации с връзка за стайния терморегулатор към 1, 2, 4 (24 V).

- **Вид комутация на помпата 3:**

Отоплителната помпа работи постоянно (Изключение: Виж Указанията за експлоатация на отоплителния регулатор).

- **Вид комутация на помпата 4:**

Интелигентно изключване на отоплителната помпа при отоплителни инсталации с помпа при отоплителни инсталации с воден от външните условия регулатор. Отоплителната помпа се включва само при нужда.

### Сервизна функция 1.F: без функция

### Сервизна функция 2.A: без функция

### Сервизна функция 2.b: максимална температура на подаване

Максималната температура на подаването може да се настройва между 35 °C - 88 °C.

**Фабричната настройка е 88.**

### Сервизна функция 2.C: функция обезвъздушаване



При първо включване уредът еднократно се обезвъздушава. За целта помпата за отоплението включва и изключва в интервали (от време на около 4 минути). Дисплеят показва редуващо се с входната температура.



След обслужването може да се включи функцията обезвъздушаване.

Възможните настройки са:

- **0:** Функция обезвъздушаване изкл.
- **1:** Функцията обезвъздушаване е включена и след източването автоматично отново се връща на **0**.
- **2:** Функцията обезвъздушаване постоянно е включена и не се връща на **0**.

**Фабричната настройка е 1.**

### Сервизна функция 2.d: без функция

### Сервизна функция 2.F: режим на работа

С тази сервизна функция временно можете да промените режима на работа на уреда.

Възможните настройки са:

- **00:** нормален режим на работа; уредът работи според задание на регулатора.
- **01:** уредът работи в продължение на 15 минути с минимална мощност. Дисплеят показва температурата на подаване редуващо се с . След 15 минути уредът преминава в нормален режим на работа.
- **02:** уредът работи в продължение на 15 минути с максимална мощност. Дисплеят показва температурата на подаване редуващо се с . След 15 минути уредът преминава в нормален режим на работа.

**Изходното положение е 00.**

**Сервизна функция 3.A: автоматично блокиране на такта**

При присъединяването на регулатор, отчитащ външната температура блокирането на такта автоматично се приспособява. Със сервизната функция 3.A автоматичното приспособяване на блокирането на такта може да бъде изключено. Това може да бъде необходимо при неблагоприятно оразмерени отоплителни инсталации. При изключено приспособяване на блокирането на такта, блокирането на такта трябва да бъде настроено посредством сервизната функция 3.b (→ страница 55).

**Фабричната настройка** е 0 (изключена).

**Сервизна функция 3.b: блокировка на такта**

Тази сервизна функция е активна, само когато автоматичната блокировка на такта (сервизна функция 3.A) е изключена.

Блокировката на такта може да се настройва от **00** до **15** (0 до 15 минути).

**Фабричната настройка** е 3 минути.

При **0** тактовата блокировка е изключена.

Възможно най-малкият цикъл на превключване възлиза на 1 минута (препоръчително при отоплителни системи с единична тръба и на въздух).

**Сервизна функция 3.C: комутационна разлика**

Тази сервизна функция е активна, само когато автоматичната блокировка на такта (сервизна функция 3.A) е изключена.

Температурната разлика на включване и изключване е допустимото отклонение от зададената температура на подаването. То може да бъде настроено в стъпки от 1 К. Минималната входна температура е 35 °С.

Комутационната разлика може да се настройва от 0 до 30 К.

**Фабричната настройка** е 10 К.

**Сервизна функция 3.d: минимална номинална топлинна мощност (отопление и топла вода)**

Отопителната мощност и мощността за загряването на топлата вода може да се настройва в проценти на произволна стойност между минималната и максималната номинална топлинна мощност.

**Фабричната настройка** е минималната номинална топлинна мощност (отопление и топла вода) – тя зависи от съответния уред.

**Сервизна функция 4.d: предупредителен тон**

При неизправност звучи предупредителен тон. Със сервизната функция 4.d предупредителният тон може да се изключва.


**Фабричната настройка** е 1 (включено).

#### Сервизна функция 4.F: програма за напълване на сифона

Програмата за напълване на сифона осигурява напълването на сифона за кондензат след инсталиране или след по-дълго преустановяване на работата на уреда.

Програмата за напълване на сифона се активира, когато:


- уредът се включва от главния прекъсвач
- горелката не е работила най-малко 48 часа
- се превключва от летен на зимен режим

При следващата необходимост от отопление или от експлоатация на бойлера уредът 15 минути работи с малка топлинна мощност. Програмата за напълване на сифона действа до момента, в който се достигат 15 минути работа на малка топлинна мощност. На дисплея се редуват  и входната температура.

**Фабричната настройка** е 1: Програма за напълване на сифона с най-малката отоплителна мощност.

Цифров код 2: Програма за напълване на сифона с най-малката отоплителна мощност.


Цифров код 0: Програмата за напълване на сифона е изключена.



**ОПАСНОСТ:** При празен сифон за кондензат може да изтекат отработени газове!

- ▶ Изключвайте програмата за напълване на сифона само по време на обслужване.
- ▶ Включете програмата за напълването на сифона след приключване на обслужването.

#### Сервизна функция 5.A: нулиране на инспекция

С тази сервизна функция можете да нулирате след извършената(ото) инспекция/обслужване показанието  в дисплея.

**Настройка** 0.

#### Сервизна функция 5.b: време на инерционна работа на вентилатора

С тази сервизна функция може да настройвате времето на инерционна работа на вентилатор.

Времето на инерционна работа може да се настройва от **01** до **18** (10 - 180 секунди)

**Фабричната настройка** е **03** (30 секунди).

#### Сервизна функция 5.C: промяна на използването на канала при 1-канален таймер

С тази сервизна функция можете да промените канала от отопление на топла вода.

Възможните настройки са:

- **0**: 2-канален (отопление и топла вода)
- **1**: 1-канален отопление
- **2**: 1-канален топла вода

**Изходното положение** е **00**.

#### Сервизна функция 5.E: настройка на връзките NP - LP


С тази сервизна функция можете да настройвате съединението NP - LP.

Възможните настройки са:

- **00**: изкл.
- **01**: Циркулационна помпа.
- **02**: Външна отоплителна помпа в несмесен потребителски кръг.

**Изходното положение** е **00**.

#### Сервизна функция 5.F: показване на инспекция

С тази сервизна функция можете да настроите броя на месеците след които редуващо се с температурата на подаване се показва в дисплея  (инспекция).

Броят на месеците може да се настройва от **00** - **72** (0 до 72 месеца).

**Фабричната настройка** е 0 (не е активна).



Когато на дисплея се показва **U0**, тази функция вече е била настроена на регулатора.

#### Сервизна функция 6.A: извикване на последната запаметена неизправност

С тази сервизна функция можете да извиквате последната запаметена неизправност.

### Сервизна функция 6.b: стаен терморегулатор, актуално напрежение клемма 2

Показва се актуалното напрежение на аналоговия регулатор на клемма 2.

Възможни показания са:

- **00 - 24:** 0 V до 24 V с 1 V-стъпки.

### Сервизна функция 6.C: поискана от терморегулатора, воден по външна температура, температура на подаване

Посредством тази сервизна функция може да Ви се покаже поисканата от регулатора, воден по външна температура, температура на подаване.

### Сервизна функция 6.d: без функция

### Сервизна функция 6.E: вход таймер

Лявата цифра показва актуалното състояние на отоплението. Режим отопление се активира след настройките на таймера.

Дясната цифра показва актуалното състояние на топлата вода. Режим топла вода се активира след настройките на таймера.

Възможни показания са:

- **00:** Отопление неактивно, топла вода неактивно.
- **01:** Отопление неактивно, топла вода активно.
- **10:** Отопление неактивно, топла вода активно.
- **11:** Отопление активно, топла вода активно.

### Сервизна функция 7.A: без функция

### Сервизна функция 7.b: 3-пътен вентил в средно положение

След запамяване на стойността **01** 3-пътният вентил се премества в средна позиция. Така се осигурява пълното изпразване на системата и лесния демонтаж на мотора.

При излизане от тази сервизна функция автоматично се запамява отново стойността **00**.

### Сервизна функция 7.d: присъединяване на външни датчици за входната температура напр. хидравличен изравнител

Присъединението еднократно се познава от фабричната настройка, няма нужда от настройка.



Когато се премахне датчика за входната температура, настройте фабричната настройка отново на 0.

Възможните настройки са:

- **00:** еднократно автоматично разпознаване на връзката.
- **1:** Присъединение на външни датчици за входната температура към Heatronic 3.
- **2:** Присъединение на външни датчици за входната температура към IPM1 или IPM2.

Изходното положение е **00**.

### Сервизна функция 7.E: функция изсушаване на строеж

С тази сервизна функция се включва, респ. изключва функцията изсушаване.



Функцията на уреда изсушаване на строеж не бива да се бърка с функцията изсушаване на замазката (dry funktion) на регулатора, воден по външна температура!



При включена функция изсушаване не е възможна настройка на газта на уреда!

Възможните настройки са:

- **00:** изключено.
- **01:** само режим на отопление според настройката на уреда или регулатора, т.е. всички останали поръчки на топлина са блокирани.

Изходното положение е **00**.

### Сервизна функция 7.F: стаен терморегулатор, конфигурация на клемите 1-2-4

С тази сервизна функция може да се настройва ползваното от стайния терморегулатор входно напрежение.

Възможните настройки са:

- **00:** вход изключен.
- **01:** 0-24 V вход, зададена мощност.
- **02:** 0-10 V вход, зададена мощност.
- **03:** 0-10 V вход, зададена температура.

Фабричната настройка е **01**.

## Сервизна функция 0.A: без функция

### 11.3.2 2. сервизно ниво

#### Сервизна функция 8.A: версия на софтуера

Наличната софтуерна версия се показва.

#### Сервизна функция 8.b: кодиращ щекер номер



Показват се последните четири позиции на кодиращия щекер.

Кодиращият щекер определя функциите на уреда. Когато уредът е преустроен от природен газ на втечен газ (или обратното), кодиращият щекер трябва да бъде сменен.

#### Сервизна функция 8.C: статус GFA





Вътрешен параметър.

#### Сервизна функция 8.d: неизправност GFA

Вътрешен параметър.

#### Сервизна функция 8.E: връщане на уреда към фабрична настройка (Heatronic 3)

С тази сервизна функция можете да върнете уреда на фабричната настройка. Всички променени сервизни функции се връщат на фабричната настройка.

- ▶ Натиснете бутона за сервиза , докато светне. Дисплеят показва напр. 1.A.
- ▶ Натиснете бутона есо и блокировката на бутоните едновременно докато се покаже напр. 8.A.
- ▶ С бутона есо или блокировката на бутоните изберете сервизната функция **8.E**.
- ▶ Натискайте и пускайте бутона коминочистач . Бутона коминочистач  свети и дисплеят показва **00**.
- ▶ Натиснете бутона коминочистач  докато дисплеят покаже . Всички настройки се нулират и уредът стартира отново с фабричната настройка.
- ▶ Отново настройте сервизните функции съгласно лепенката «Настройки на Heatronic».

## Сервизна функция 8.F: перманентно запалване



**УКАЗАНИЕ:** Възможно увреждане на запалителния трансформатор!

- ▶ Функцията да не се оставя включена за повече от 2 минути.

Тази функция позволява перманентно запалване без приток на газ, за да се провери запалването.

Възможните настройки са:

- **00:** изкл.
- **01:** вкл.

**Изходното положение е 00.**

#### Сервизна функция 9.A: режим на работа перманентен

Тази функция установява трайно един режим на работа (**00**, **01** и **02** → Сервизна функция 2.F: режим на работа, страница 54). Стойностите **03** и **06** имат статус Само четене.

**Изходното положение е 00.**

#### Сервизна функция 9.b: актуална честота на въртене на вентилатора

С тази сервизна функция се показва актуалната честота на въртене на вентилатора (в 1/сек.).

#### Сервизна функция 9.E: без функция

#### Сервизна функция 9.F: време на работа по инерция на помпа (отопление)

С тази сервизна функция остатъчният ход на помпата след приключване на заявката на топлината от външния регулатор може да се настройва.

Времето на работа по инерция на помпата може да бъде настроено от **01** до **10** (1 до 10 минути) в стъпки по 1 минута.

**Фабричната настройка е 03** (3 минути).

#### Сервизна функция A.A: температура на датчика за входната температура

Посредством тази сервизна функция може да Ви се покаже температурата на датчика за входната температура.

**Сервизна функция A.b: температура на топлата вода**

Посредством тази сервизна функция може да Ви се покаже температурата на топлата вода.

**Сервизна функция A.C: без функция****Сервизна функция C.b: без функция**

## 12 Преустройство на различни видове газ

Фабричната настройка на уреди с природен газ отговаря на EE-H .

**Съотношението газ – въздух трябва да се настройва само чрез измерване на съдържанието на CO<sub>2</sub> или O<sub>2</sub> при максимална номинална топлинна мощност и при минимална номинална топлинна мощност, посредством електронен измерителен уред.**

Не е необходима настройка според различни принадлежности за отработените газове чрез дроселна бленда и спирателна ламарина.

Природен газ

- Уредите от **група природен газ 2E (2H)** са регулирани фабрично за индекс на Вобе 15 kWh/m<sup>3</sup> и 20 mbar входно налягане и са пломбирани.

### 12.1 Преустройство за вид газ

Следните комплекти за преустройство могат да се доставят:

Уред	Преустройство на	Каталожен №
ZBS 22/210 S-3 MA 23	Течен газ	8 719 001 174 0
ZBS 22/210 S-3 MA 31	Природен газ	8 719 001 178 0
ZBS 30/210 S-3 MA 23	Течен газ	8 719 001 172 0
ZBS 30/210 S-3 MA 31	Природен газ	8 719 001 180 0

Табл. 19



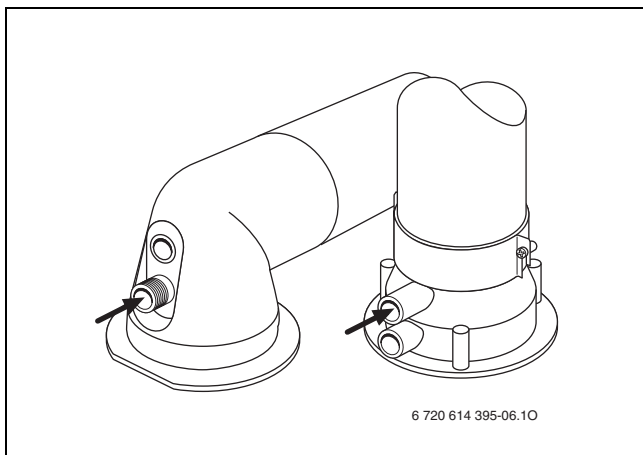
**ОПАСНОСТ:** Експлозия!

- ▶ Преди работи по газопроводните части винаги затваряйте крана за газ.
- ▶ След работи по газопроводни части провеждайте контрол за плътност.




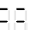
- ▶ Монтирайте комплект за преустройство на типа газ съгласно приложеното указание за монтаж.
- ▶ След всяко преустройство настройте съотношението газ-въздух (CO<sub>2</sub> или O<sub>2</sub>) (→ глава 12.2).

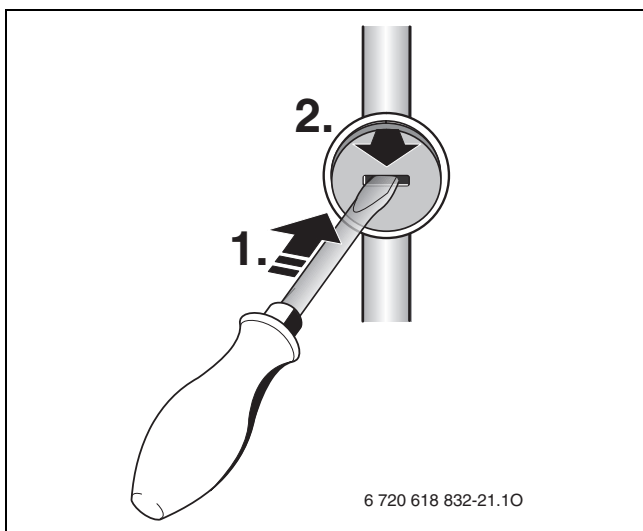
## 12.2 Настройка на съотношението газ-въздух (CO<sub>2</sub> или O<sub>2</sub>)

- ▶ Изключете уреда от главния прекъсвач
- ▶ Свалете облицовката.
- ▶ Включете уреда от главния прекъсвач.
- ▶ Премахнете тапата от измервателния щуцер на отработените газове.
- ▶ Поставете измервателната сонда за отработените газове около 135 mm в щуцера за отработените газове и уплътнете мястото за измерване.



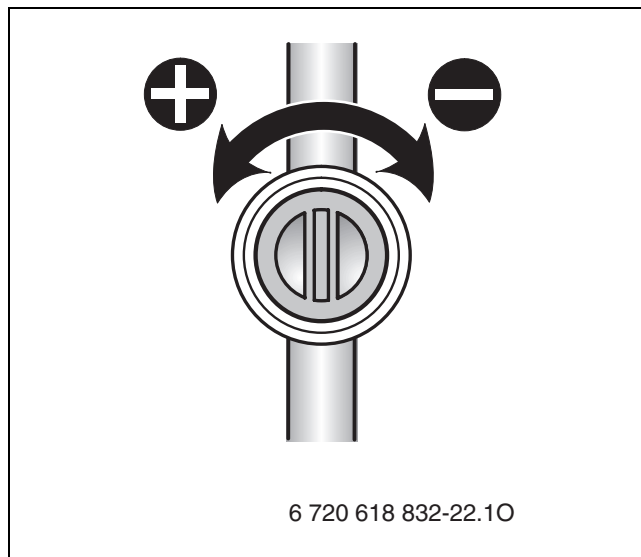
Фиг. 69

- ▶ Натиснете бутона за коминочистач , докато светне. Дисплеят показва входната температурата редуващо се с  = **максималната настроена отоплителна мощност.**
- ▶ Натиснете кратко бутона-коминочистач . Дисплеят показва температурата на подаване редуващо се с  = **максимална номинална топлинна мощност.**
- ▶ Измерете стойността на CO<sub>2</sub> или O<sub>2</sub>.
- ▶ Промушете пломбата на газовия дросел през процепа и я премахнете.



Фиг. 70



- ▶ На газовия дросел настройте стойността на CO<sub>2</sub> или O<sub>2</sub> за максималната номинална топлинна мощност според таблицата.

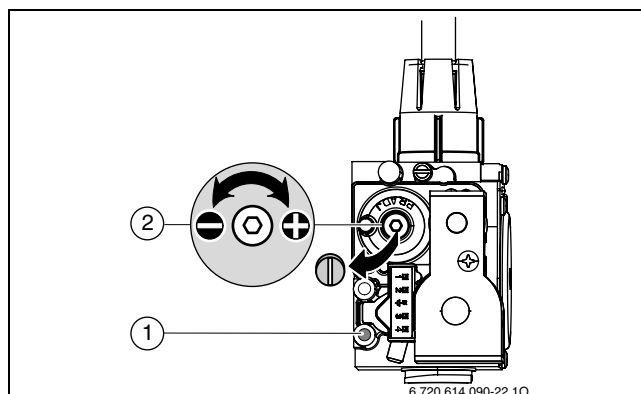


Фиг. 71


Вид газ	макс. номинална отоплителна мощност		мин. номинална отоплителна мощност	
	CO <sub>2</sub>	O <sub>2</sub>	CO <sub>2</sub>	O <sub>2</sub>
Природен газ	9,4 %	4,0 %	8,6 %	5,5 %
Течен газ (Пропан)	10,8 %	4,6 %	10,5 %	5,0 %
Течен газ (Бутан)	12,4 %	2,5 %	12,0 %	3,0 %

Табл. 20

- ▶ Натиснете кратко бутона-коминочистач . Дисплеят показва температурата на подаване редуващо се с  = **минимална номинална топлинна мощност.**
- ▶ Измерете стойността на CO<sub>2</sub> или O<sub>2</sub>.
- ▶ Свалете пломбата на винта за настройка на газовата арматура и настройте стойността на CO<sub>2</sub> или O<sub>2</sub> за минималната номинална топлинна мощност.

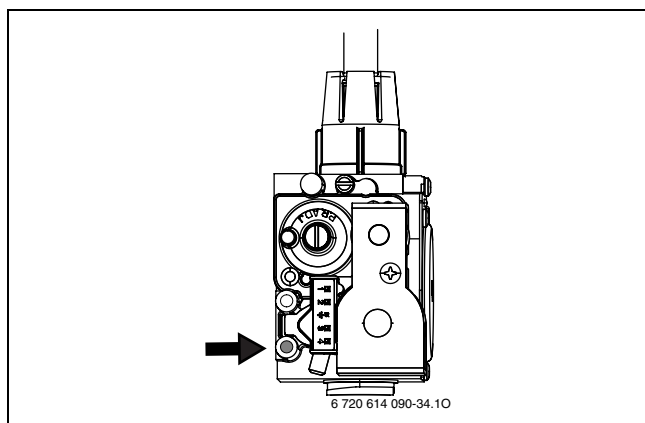


Фиг. 72





- ▶ Отново проверете и при нужда променете настройките при максимална номинална топлинна мощност и минимална номинална топлинна мощност.
- ▶ Натискайте бутона коминочистач  толкова често, докато бутона вече не свети. Дисплеят отново показва входната температура.
- ▶ Нанесете стойностите CO<sub>2</sub> или O<sub>2</sub> в протокола за въвеждането в експлоатация.
- ▶ Извадете сондата за отработените газове от измервателния щуцер на отработените газове и поставете тапата.
- ▶ Пломбирайте газовата арматура и газовия дросел.

### 12.3 Проверка на входното налягане на газа

- ▶ Изключете уреда и затворете газовия кран.
- ▶ Освободете винта на измервателния щуцер на присъединителното хидравлично налягане на газа и присъединете уреда за измерване на налягането.



Фиг. 73

- ▶ Отворете крана на газа и включете уреда.
- ▶ Натиснете бутона за коминочистач , докато светне. Дисплеят показва входната температура редуващо се с  = **максималната настроена отоплителна мощност**.
- ▶ Натиснете кратко бутона-коминочистач . Дисплеят показва температурата на подаване редуващо се с  = **максимална номинална топлинна мощност**.


- ▶ Проверете необходимото входно налягане на газа на мястото на присъединяването съгласно таблицата.

Тип газ	Номинално налягане [mbar]	Допустим обхват на налягането при максималната номинална топлинна мощност [mbar]
Природен газ	20	17 - 25
Течен газ (Пропан, Бутан)	28-30	25 - 35

Табл. 21



Не се допуска пускане в експлоатация под или над тези стойности. Причината трябва да се установи и да се отстрани неизправността. Ако това е невъзможно, затапете уреда от страната на постъпване на газа и уведомете доставчика на газ.


- ▶ Натискайте бутона коминочистач  толкова често, докато бутона вече не свети. Дисплеят отново показва входната температура.
- ▶ Изключете уреда и затворете газовия кран, демонтирайте уреда за измерване и затегнете винта.
- ▶ Отново монтирайте облицовката.

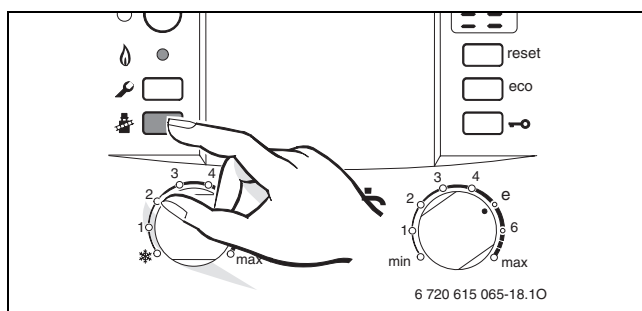
## 13 Измерване на отработените газове

Проверката на пътя на отработените газове обхваща проверката на тръбопроводите на отработените газове и измерване на CO:




- Проверка на тръбопроводите на отработените газове (→ глава 13.2)
- Измерване на CO (→ глава 13.3)

### 13.1 Бутон коминочистач

Чрез натискането на бутона-коминочистач  докато светне може да се избират следните мощности на уредите:



Фиг. 74

-  = **максимална настроена отоплителна мощност**
-  = **максимална номинална топлинна мощност**
-  = **минимална номинална топлинна мощност**



Имате 15 минути време, за да измерите стойностите. След това уредът се връща обратно в нормалния режим на работа.

### 13.2 Изпитание за плътност на димоотвода


Измерване на O<sub>2</sub> или CO<sub>2</sub> във въздуха за горене.

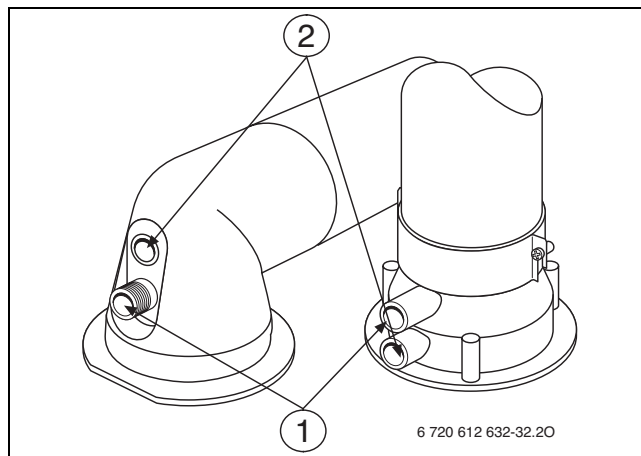
Използвайте за измерването сонда за отработените газове за пръстеновиден процеп.



Посредством измерването на O<sub>2</sub> или CO<sub>2</sub> на въздуха за горене при управлението на отработените газове по C<sub>13</sub>, C<sub>93</sub> (C<sub>33</sub>) и C<sub>43</sub> може да се провери херметичността на димоотводната система. Стойността на O<sub>2</sub> не трябва да бъде под 20,6 %. Стойността CO<sub>2</sub> не трябва да надвишава 0,2 %.

- ▶ Премахнете тапата от измервателния щуцер на въздуха за горене (2) (→ фиг. 75).

- ▶ Поставете измервателната сонда за отработените газове и уплътнете мястото за измерване.
- ▶ Изберете с бутона за устройството, почистващо комина  = **максимална номинална топлинна мощност**.




Фиг. 75

- ▶ Измерете стойностите O<sub>2</sub> и CO<sub>2</sub>.
- ▶ Отново поставете тапата.

### 13.3 Измерване на CO в отработените газове

Използвайте за измерването сонда за отработените газове с няколко отвора.

- ▶ Премахнете тапата от измервателния щуцер на отработените газове (1) (→ фиг. 75).
- ▶ Поставете измервателната сонда за отработените газове до ограничителя в щуцера и уплътнете мястото за измерване.
- ▶ Изберете с бутона за устройството, почистващо комина  = **максимална номинална топлинна мощност**.
- ▶ Измерете стойностите CO.
- ▶ Натискайте бутона коминочистач  толкова често, докато бутона вече не свети. Дисплеят отново показва входната температура.
- ▶ Отново поставете тапата.

## 14 Опазване на околната среда

Опазването на околната среда е основен принцип на група Bosch.

Качеството на изделията, икономичността и опазването на околната среда за нас са цели с еднаква тежест. Законите и разпоредбите за опазване на околната среда се спазват стриктно.

За опазването на околната среда ние използваме най-добрата възможна техника и материали, като отчитаме аргументите от гледна точка на икономическата ефективност.

### **Опаковка**

По отношение на опаковката ние участваме в специфичните за отделните провинции системи за утилизация, гарантиращи оптимално рециклиране. Всички използвани опаковъчни материали са екологично чисти и могат да се използват многократно.

### **Бракуван уред**

Бракуваните уреди съдържат ценни материали, които трябва да бъдат подложени на повторна утилизация. Конструктивните възли се отделят лесно, а пластмасовите детайли са обозначени. По този начин различните конструктивни възли могат да се сортират и да се предадат за рециклиране или унищожаване като отпадъци.

## 15 Технически преглед/Обслужване

За да може разходът на газ и замърсяването на околната среда да останат възможно най-ниски за дълъг период от време, препоръчваме да сключите договор за технически прегледи и обслужване с упълномощен специализиран сервиз.



**ОПАСНОСТ:** Експлозия!

- ▶ Преди работи по газопроводните части винаги затваряйте крана за газ.
- ▶ След работи по газопроводни части провеждайте контрол за плътност.



**ОПАСНОСТ:** Поради отравяне.

- ▶ След работи по газопроводни части провеждайте контрол за плътност.



**ОПАСНОСТ:** Токов удар!

- ▶ Винаги преди работа по електрическата част изключвайте напрежението (предпазител, линеен предпазен автомат).



**ПРЕДУПРЕЖДЕНИЕ:** Опасност от изгаряне!

Горещата вода може да доведе до тежки изгаряния.

- ▶ Преди работи по водопроводни части изпразнете уреда.



**УКАЗАНИЕ:** Излизаща вода може да повреди Heatronic.

- ▶ Покрийте Heatronic преди работи по водопроводни части.

### Важни указания



Обзор на повредите ще намерите на страница 79.

- Необходими са следните измервателни уреди:
  - електронен измервателен уред за отработени газове за CO<sub>2</sub>, O<sub>2</sub>, CO и температурата на отработените газове
  - Измервателен уред за налягане 0 - 30 mbar (с минимална стъпка 0,1 mbar)
- Не са необходими специални инструменти.
- Одобрените смазки са:
  - за части в допир с вода: Unisilikon L 641 (8 709 918 413)
  - резбови съединения: HFt 1 v 5 (8 709 918 010).
- ▶ Като топлопроводна паста използвайте 8 719 918 658.
- ▶ Използвайте само оригинални резервни части!
- ▶ Поръчвайте резервни части с помощта на каталога за резервни части.
- ▶ Подменяйте демонтираните уплътнения и О-пръстени с нови части.

### След технически преглед/обслужване

- ▶ Затегнете всички освободени болтови съединения.
- ▶ Въведете уреда отново в експлоатация (→ страница 42).
- ▶ Проверете плътността на димоотвода.
- ▶ Проверете и евент. настройте съотношението газ - въздух (→ страница 61).

## 15.1 Описание на отделните работни стъпки

### 15.1.1 Извикване на последната запаметена неизправност (сервизна функция 6.A)

- ▶ Изберете сервизната функция **6.A** (→ страница 49).



Обзор на повредите ще намерите на страница 79.

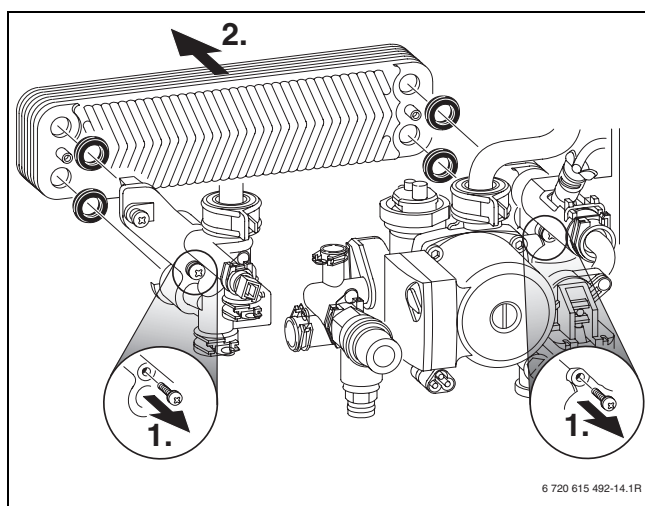
### 15.1.2 Демонтаж/подмяна на пластинчатия топлообменник

При недостатъчна мощност на топлата вода:

- ▶ Демонтирайте и подменете пластинчатия топлообменник, или
- или-
- ▶ Декалцифицирайте с подходящо за неръждаема стомана (1.4401) средство за декалцификация.

Демонтаж на пластинчатия топлообменник:

- ▶ Отвинтете пластинчатия топлообменник.



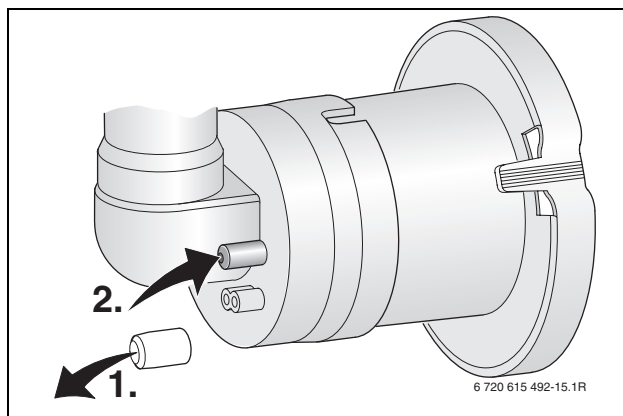
Фиг. 76

- ▶ Монтирайте новия пластинчат топлообменник с нови уплътнения и го проверете за уплътненост

### 15.1.3 ZBS 22/... Уреди: проверка на топлинен блок, електроди, и горелка

За почистване на топлинния блок се използва принадлежност No 1156, номер за поръчка No 7 719 003 006, състояща се от четка и инструмент за премахване на твърди частици.

- ▶ Проверете управляващото налягане при максимална номинална топлинна мощност на смесителното устройство.



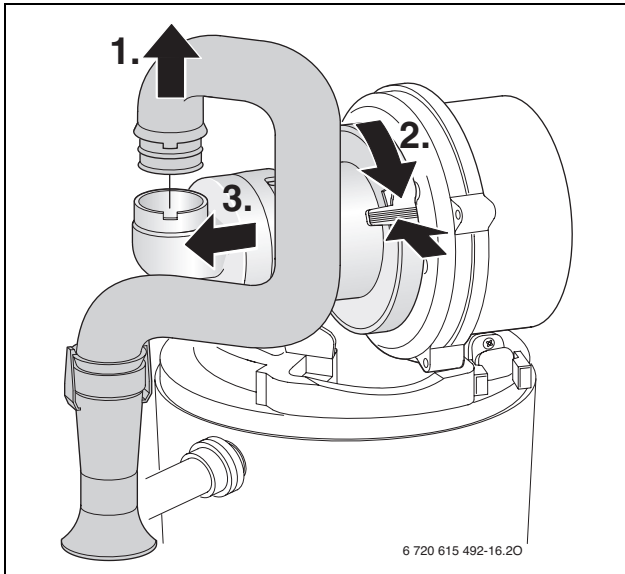
Фиг. 77

Уред	Управляващо налягане	Почистване?
ZBS 22/...	$\geq 3,5$ mbar	Не
	$< 3,5$ mbar	Да

Табл. 22

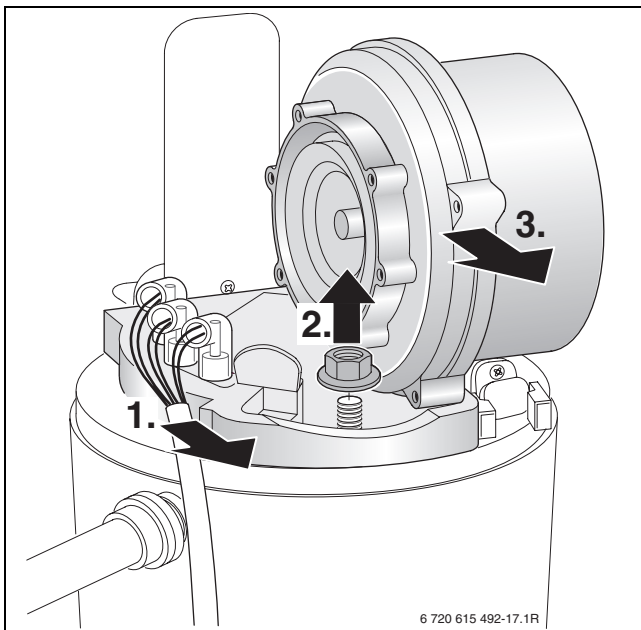
При необходимост от почистване:

- ▶ Демонтирайте смукателната както.
- ▶ Демонтирайте съоръжението за смесване



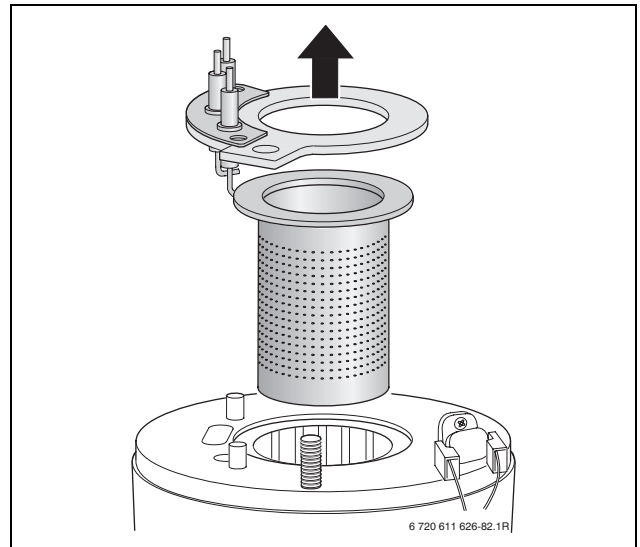
Фиг. 78

- ▶ Свалете кабела от електрода за запалване и от електрода за контрол, →фиг. 79.
- ▶ Отвийте гайката за закрепване на плочата на вентилатора и вентилатора.



Фиг. 79

- ▶ Извадете комплекта електроди заедно с уплътнението и проверете електродите за замърсявания и евент. ги почистете или ги сменете.
- ▶ Извадете горелката.



Фиг. 80



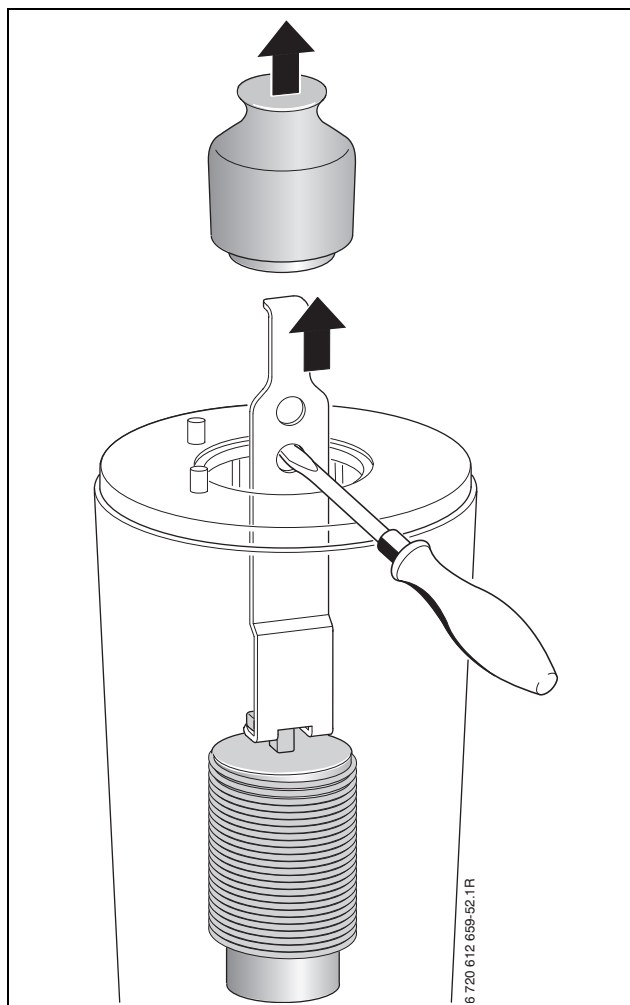
**ПРЕДУПРЕЖДЕНИЕ:** Опасност от изгаряне!

Водоизместващите тела и след по-дълъг престой извън работен режим на уреда могат да бъдат много горещи!

- ▶ Охладете водоизместващото тяло с влажен парцал.

- ▶ Извадете горното водоизместващо тяло.
- ▶ Извадете долното водоизместващо тяло посредством инструмента за изваждане.

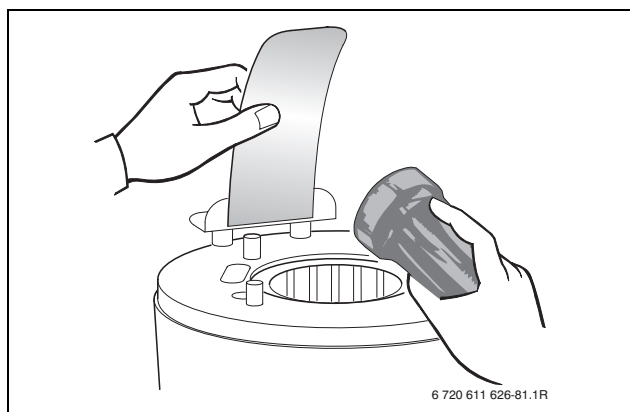
- ▶ При нужда почистете и двете водоизместващи тела.



Фиг. 81

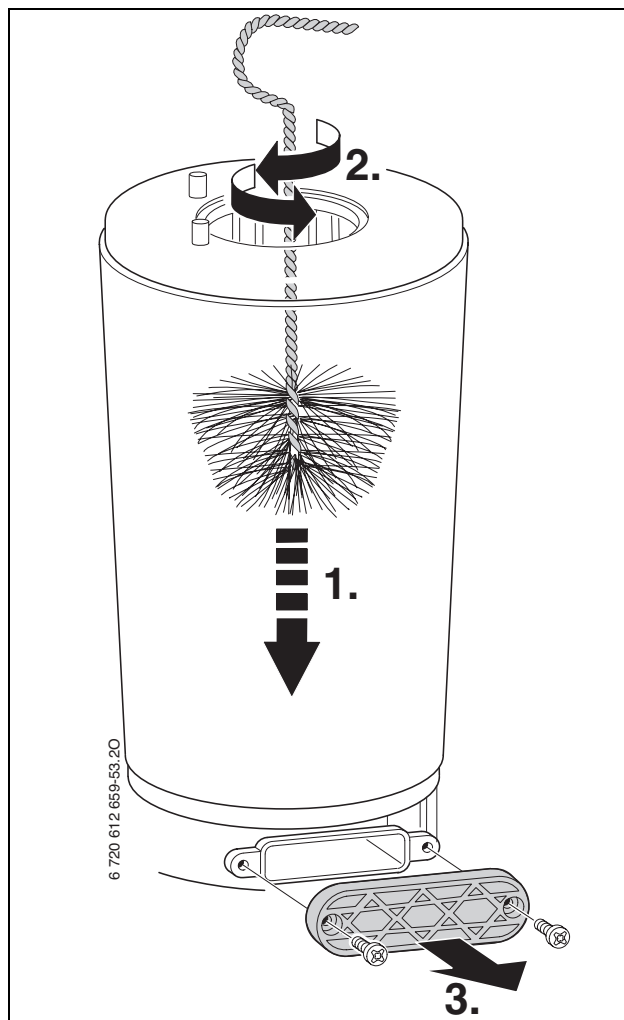


Посредством джобната лампа подгрявачият блок може да бъде проверен чрез огледала.



Фиг. 82

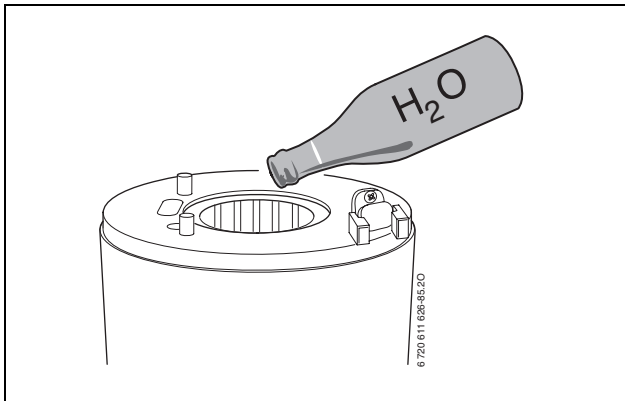
- ▶ Почистете топлинния блок посредством четката:
  - въртящо наляво и надясно
  - отгоре надолу до ограничението
- ▶ Отвийте болтовете на капака на инспекционния отвор и свалете капака.



Фиг. 83

- ▶ Изсмучете остатъците и затворете отвора за инспекции.
- ▶ Отново поставете водоизместващото тяло.
- ▶ Демонтирайте сифона за кондензата и поставете подходящ съд.

- ▶ Изплакнете отоплителния блок отгоре с вода.

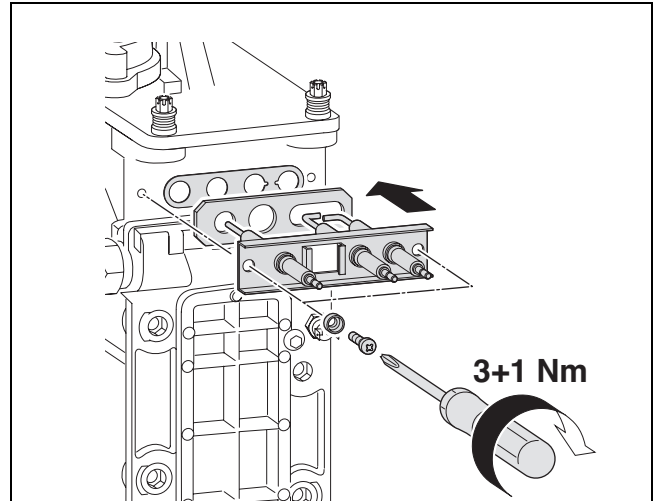


Фиг. 84

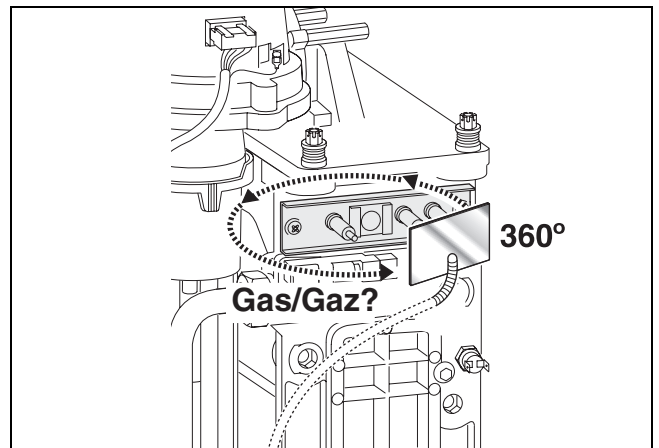
- ▶ Отворете отново отвора за инспекции и почистете ваната за кондензат и връзката за кондензата.
- ▶ Монтирайте частите отново в обратна последователност с нови уплътнения за горелката.
- ▶ Настройте съотношението газ-въздух (→страница 61).

#### 15.1.4 ZBS 30/... уреди: проверка на електроди

- ▶ Извадете комплекта електроди (→ страница 12 или 14) заедно с уплътнението и проверете електродите за замърсявания евент. ги почистете или ги сменете.
- ▶ Отново монтирайте комплекта електроди и проверете за плътност.



Фиг. 85

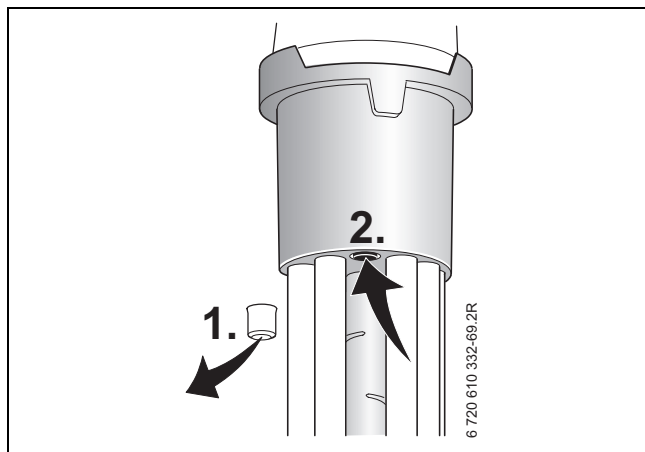


Фиг. 86

### 15.1.5 ZBS 30/... уреди: проверка и почистване на топлинния блок

За почистване на подгревния блок използвайте допълнителна принадлежност No 1060 (четка) и ножа за почистване допълнителна принадлежност No 1061.

- ▶ Проверете управляващото налягане при максимална номинална топлинна мощност на смесителното устройство.



Фиг. 87

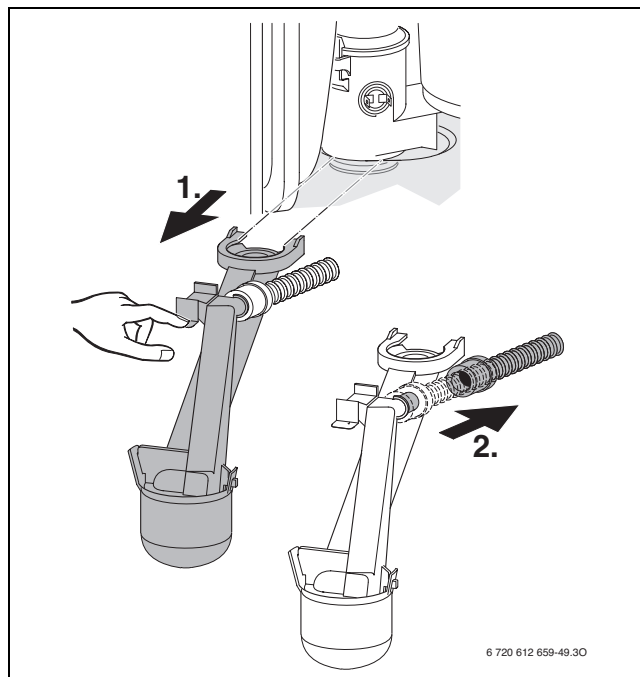
Уред	Управляващо налягане	Почистване?
ZBS 30/...	$\geq 5,4$ mbar	Не
	$< 5,4$ mbar	Да

Табл. 23

При необходимост от почистване:

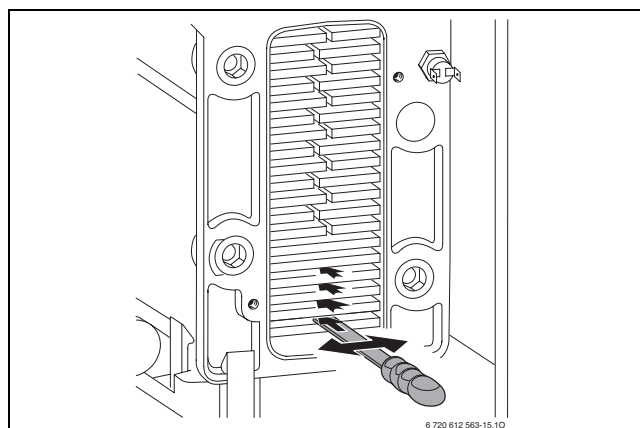
- ▶ Демонтирайте капака на отвора на почистване (→ страница 12) и евент. премахнете намиращата се под него ламарина.

- ▶ Демонтирайте сифона за кондензата и поставете подходящ съд.



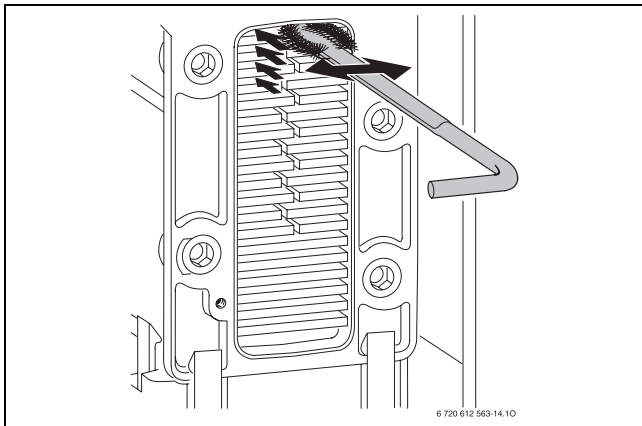
Фиг. 88

- ▶ Почистете с ножа за почистване подгревния блок отгоре надолу.



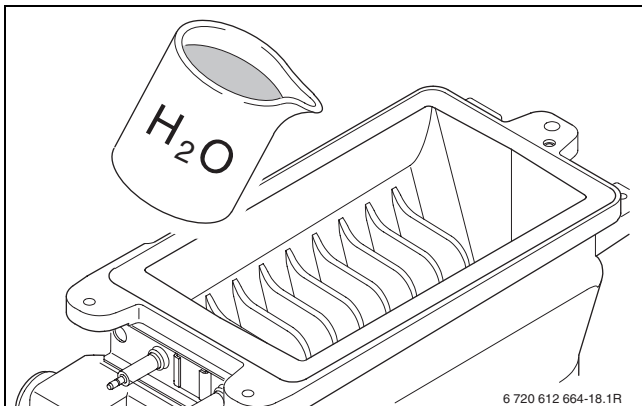
Фиг. 89

- ▶ Почистете с четката подгревния блок отгоре надолу.



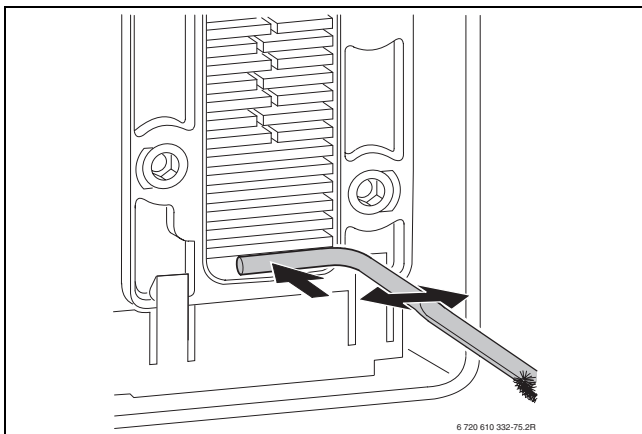
Фиг. 90

- ▶ Демонтирайте горелката (→ глава 15.1.6 «Проверка на горелката») и плакнете топлинния блок отгоре.



Фиг. 91

- ▶ Почистете ваната за кондензат (с обърната четка) и връзката за сифона.

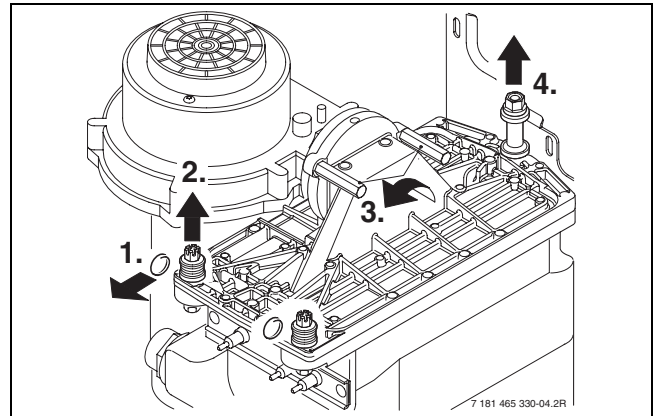


Фиг. 92

- ▶ Затворете с отвора за почистване с ново уплътнение и затегнете винтовете с ок. 5 Nm.

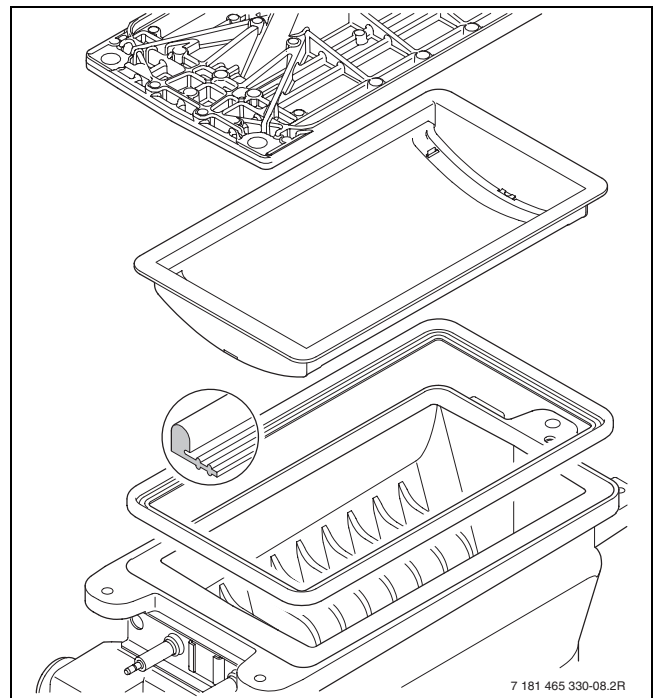
### 15.1.6 ZBS 30/... уреди: проверка на горелки

- ▶ Демонтирайте капака на горелката.



Фиг. 93

- ▶ Извадете горелката и почистете частите.

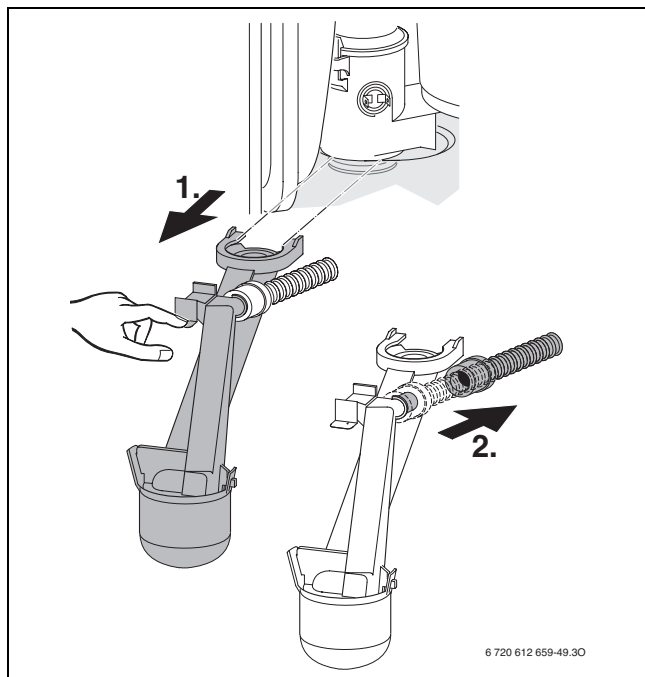


Фиг. 94

- ▶ Монтирайте горелката евент. с ново уплътнение в обратна последователност.
- ▶ Настройте съотношението газ-въздух (→ страница 61).

**15.1.7 Почистване на сифона за кондензата**

- ▶ Демонтирайте кондензния сифон и проверете отвора към топлоносителя за проходимост.

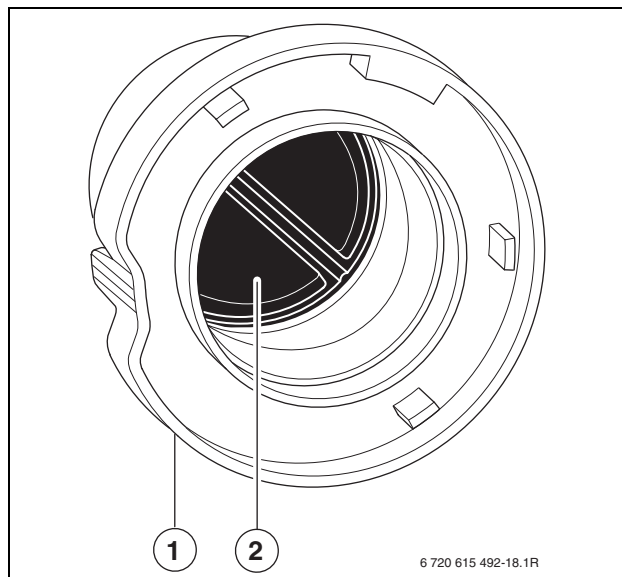


Фиг. 95

- ▶ Свалете и почистете капака на сифона за кондензат.
- ▶ Проверете и евент почистете маркуча за кондензат.
- ▶ Напълнете сифона за кондензат с около 1/4 l вода и го монтирайте отново.

**15.1.8 ZBS 22/... уреди: проверка на мембрана в съоръжението за смесване**

- ▶ Демонтирайте смесителното устройство (1) съгласно фиг. 67.
- ▶ Проверете мембраната (2) за замърсявания и пукнатини.



Фиг. 96

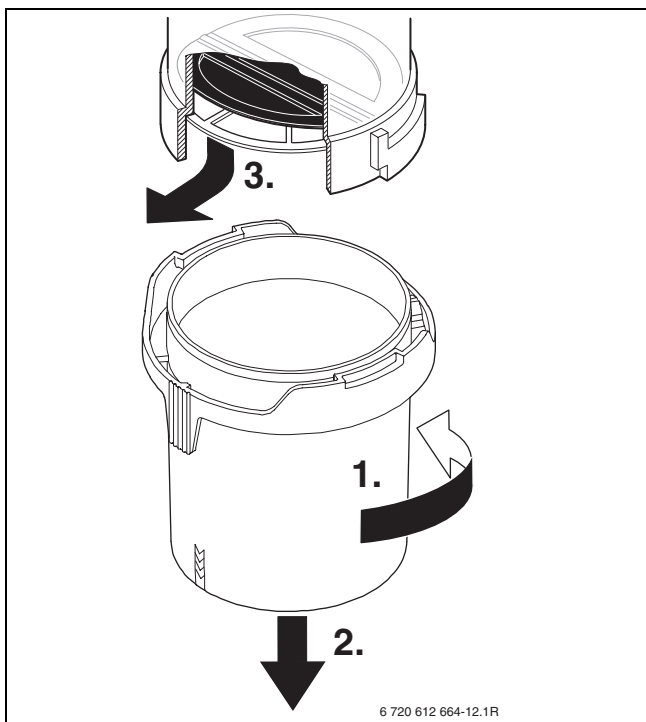
- ▶ Отново монтирайте съоръжението за смесване.

### 15.1.9 ZBS 30/... уреди: проверка на мембрана в съоръжението за смесване



**ВНИМАНИЕ:** Не повреждайте мембраната при изваждането и монтажа!

- ▶ Отворете устройството за смесване.
- ▶ Изтеглете мембраната внимателно от смукателния щуцер на въздуходухвателя и я проверете за замърсявания и пукнатини.



Фиг. 97

- ▶ Внимателно поставете мембраната правилно ориентирана в смукателния щуцер на въздуходухвателя.



Клапите на мембраната трябва да се отварят нагоре.

- ▶ Затворете устройството за смесване.

### 15.1.10 Проверка на разширителния съд (вж. също страница 25)

Проверката на разширителния съд трябва да се прави ежегодно съгласно DIN 4807, Част 2, Раздел 3.5.

- ▶ Изпуснете налягането от уреда.
- ▶ При необходимост регулирайте предварителното налягане в разширителния съд към статичната височина на отоплителната уредба.

### 15.1.11 Настройка на работното налягане на отоплителната уредба



**УКАЗАНИЕ:** Уредът може да бъде повреден.

- ▶ Допълвайте вода за отопление само, когато уредът е студен.

#### Показания на манометъра

1 bar	Минимално налягане на напълване (при студено съоръжение)
1 - 2 bar	Оптимално налягане на напълване
3 bar	Максималното налягане на напълване при най-високата температура на отоплителната вода не трябва да се надминава (предпазният вентил се отваря).

Табл. 24

- ▶ Ако стрелката е под 1 bar (при студена уредба): Допълнете вода, докато стрелката отново застане между 1 и 2 bar.



Преди доливането напълнете маркуча с вода. По този начин се избягва проникване на въздух в отоплителната вода.

- ▶ Ако налягането не се поддържа: Проверете херметичността на разширителния съд и отоплителната уредба.

### 15.1.12 Настройка на работното налягане на соларната инсталация, страница 40



Преди допълването запълнете маркуча с топлоносителна течност. По този начин се избягва проникване на въздух в соларния кръг.

### 15.1.13 Проверка на защитния анод

Магнезиевият анод по DIN 4753 предоставя минимална защита за възможни непокрити с емайл места.

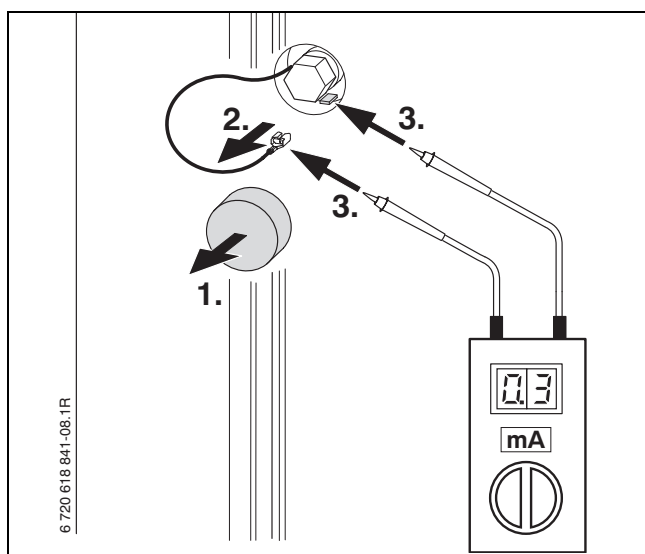
Пренебрегването на защитния анод може да доведе до ранни повреди от корозия.

- ▶ Премахнете проводника от анода към бойлера.



След измерването/подмяната:

- ▶ Отново поставете проводника, защото иначе анодът не работи.
- Включете между тях последователно измервателен уред (mA).  
При пълен бойлер токът не трябва да е под 0,3 mA.



Фиг. 98

- ▶ При прекалено нисък ток: сменете защитния анод.

### 15.1.14 Проверка на предпазния клапан на бойлера

- ▶ Проверете предпазния клапан и го изплакнете чрез многократно пропускане на въздух.

### 15.1.15 Проверка на електрическото окабеляване

- ▶ Проверете електрическото окабеляване за механични повреди и сменете дефектните кабели.

### 15.1.16 Проверка на топлоносителната течност на соларната инсталация

- ▶ Проверете топлоносителната течност съгласно Указанията за инсталация на колектора.

## 15.2 Контролен списък за технически преглед/обслужване (протокол за технически преглед/обслужване)

Дата					
1	Извикване на последната запаметена в Heatronic неизправност, сервисна функция <b>6.A</b> (→ страница 66).				
2	Визуална проверка на тръбопроводите за въздух за горене/отработени газове.				
3	Проверете входното налягане mbar (→ страница 44).				
4	Проверете съотношението газ - въздух за мин./мак. (→ страница 61).	минимално %			
		максимално %			
5	Контрол на херметичността на връзките за подаване на газ и вода (→ страница 34).				
6	Проверка на топлинен блок, (→ страница 66/ 70).				
7	Проверка на горелка (→ страница 66/ 71).				
8	Проверка на електроди (→ страница 66/ 69).				
9	Проверете мембраната в съоръжението за смесване (→ страница 72).				
10	Почистете сифона за кондензата (→ страница 72).				
11	Проверка на предналягане в разширителния съд за статичната височина на отоплителната уредба. (→ страница 73).	bar			
12	Проверка на предналягане в разширителния съд на соларната инсталация (→ страница 40).	bar			
13	Проверете налягането на напълване на отоплителното съоръжение.	bar			
14	Проверете защитния анод на бойлера (→ страница 74).	mA			
15	Проверка на предпазния клапан на бойлера (→ страница 74).				
16	Проверете настройките на регулатора за отоплението.				
17	Проверете електрическото окабеляване за повреди.				
18	Проверете настроените сервисни функции според лепенката «Настройки на Heatronic».				
19	Проверка на соларната течност на соларната инсталация (→ страница 74).				

Табл. 25

## 16 Показания на дисплея

Дисплеят показва следните показания (таблица 26 и 27):

Показана стойност	Описание	Диапазон
Цифра или буква, точка следвана от буква	Сервизна функция (→ Табл. 17/ 18, страница 50)	
буква следвана от цифра или буква	Код на неизправност (→ Табл. 28, страница 79)	
две цифри	Десетична стойност напр. температура на подаващата линия	00..99
U следвано от 0..9	Десетична стойност; 100..109 се показва като U0..U9	0..109
една цифра (за дълго показана) следвана два пъти от по две цифри (за кратко показани)	Десетична стойност (три цифри); първата цифра се показва редуващо се с двете последни цифри (напр.: 1...69..69 за 169)	0..999
две черти следвани от два пъти по две цифри	Номер кодиращ щекер;  стойността се показва на три стъпки: 1. две черти 2. две първи цифри 3. две последни цифри (напр.: -- 10 04)	1000..9999
две букви следвани от два пъти по две цифри	Номер на версия;  Стойността се показва на три стъпки: 1. две първи букви 2. две първи цифри 3. две последни цифри (напр.: CF 10 20)	

Табл. 26 Показания на дисплея















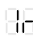


Специално показание	Описание
	Квитиране след натискане на бутон (с изключение на бутон - рестарт).
	Квитиране след натискане на два бутона едновременно.
	Квитиране след натискане на бутон  за по-дълго от 3 секунди (функция запаметяване).
	Дисплеят показва температурата на подаване редуващо се с  . Уредът работи в продължение на 15 минути с минимална номинална топлинна мощност, → сервизна функция <b>2.F</b> .
	Дисплеят показва температурата на подаване редуващо се с  . Уредът работи с настроената максимална номинална топлинна мощност в режим на отопление, → сервизна функция <b>1.A</b> .
	Дисплеят показва температурата на подаване редуващо се с  . Уредът работи в продължение на 15 минути с максимална номинална топлинна мощност, → сервизна функция <b>2.F</b> .
	Функция обезвъздушаване е активна, виж сервизна функция <b>2.C</b> .
	Дисплеят показва температурата на подаване редуващо се с  . Програма за напълване на сифона е активна, → сервизна функция <b>4.F</b> .
	Дисплеят показва температурата на подаване редуващо се с  : зададеният интервал на инспекция е изтекъл, → сервизна функция <b>5.A</b> .
	Дисплеят показва температурата на подаване редуващо се с  . Циркулационната помпа на отоплителната система е блокирала, виж неизправност <b>E9</b> .

Табл. 27 Специални показания на дисплея


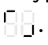




Специално показание	Описание
	Дисплеят показва температурата на подаване редуващо се с  . Ограничението на градиенти е активно. Недопустимо бързо покачване на температурата на подаване: режим отопление се прекъсва за две минути.
	Изушаване на замазката (dry funktion) на регулатора, воден по външна температура (→ Указания за експлоатация) или функция изсушаване на строеж (→ сервисна функция <b>7.E</b> ) работи.
	Блокировката на бутоните е активна. За деблокиране блокировката на бутоните  да се натиска дотогава, докато на дисплея се покаже температурата на подаване.
	Старт на термична дезинфекция (→ глава 9).

Табл. 27 Специални показания на дисплея

## 17 Повреди

### 17.1 Отстраняване на неизправности



**ОПАСНОСТ:** Експлозия!

- ▶ Преди работи по газопроводните части винаги затваряйте крана за газ.
- ▶ След работи по газопроводни части провеждайте контрол за плътност.



**ОПАСНОСТ:** Поради отравяне.

- ▶ След работи по газопроводни части провеждайте контрол за плътност.



**ОПАСНОСТ:** Токов удар!

- ▶ Винаги преди работа по електрическата част изключвайте напрежението (предпазител, линеен предпазен автомат).



**ПРЕДУПРЕЖДЕНИЕ:** Опасност от изгаряне!

Горещата вода може да доведе до тежки изгаряния.

- ▶ Преди работи по водопроводни части изпразнете уреда.



**УКАЗАНИЕ:** Излизаща вода може да повреди Heatronic.

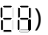
- ▶ Покрийте Heatronic преди работи по водопроводни части.

Heatronic контролира всички защитни, регулиращи и управляващи модули.


Ако по време на експлоатацията се появи неизправност, звучи предупредителен звук.



Когато натиснете един от бутоните, предупредителният звук се изключва и бутонът за нулиране може да мига.

Дисплеят показва кода на неизправност (напр. ) и бутонът за нулиране може да мига.

Когато бутонът нулиране мига:

- ▶ Натиснете и задръжте бутона нулиране, докато дисплеят покаже . Уредът се връща в режим на работа и се отчита показание на температурата на подаване.

Ако бутонът нулиране не мига:

- ▶ Изключете и отново включете уреда. Уредът се връща в режим на работа и се отчита показание на температурата на подаване.



Преглед на неизправностите ще намерите на страница 78.

Преглед на показанията в дисплея ще намерите на страница 76.

Ако неизправността не може да бъде отстранена:

- ▶ Проверете електронната платка, евент. я сменете и настройте сервизните функции според лепенката «Настройки на Heatronic».

## 17.2 Повреди, които се изписват на дисплея

Диспле	Описание	Отстраняване
<b>A5</b>	Датчик за температурата в бойлер 2 дефектен.	<ul style="list-style-type: none"> <li>▶ Проверете температурния датчик и свързващите кабели за прекъсвания или късо съединение, при необходимост сменете.</li> </ul>
<b>A7</b>	Температурният датчик за топлата вода е дефектен.	<ul style="list-style-type: none"> <li>▶ Проверете температурния датчик и свързващите кабели за прекъсвания или късо съединение, при необходимост сменете.</li> <li>▶ Включете правилно кодиращия щекер, при необходимост го сменете.</li> </ul>
<b>A8</b>	Комуникацията прекъсната.	<ul style="list-style-type: none"> <li>▶ Проверете свързващия кабел на BUS участника.</li> <li>▶ Проверете регулатора, при необходимост го сменете.</li> </ul>
<b>Ad</b>	Датчик за температурата в бойлер 1 дефектен.	<ul style="list-style-type: none"> <li>▶ Проверете температурния датчик и свързващите кабели за прекъсвания или късо съединение, при необходимост сменете.</li> </ul>
<b>b1</b>	Кодиращият щекер не се разпознава.	<ul style="list-style-type: none"> <li>▶ Включете правилно кодиращия щекер, при необходимост го сменете.</li> </ul>
<b>b2/b3/ b4/b5/ b6</b>	Вътрешна грешка на данните.	<ul style="list-style-type: none"> <li>▶ Върнете Heatronic 3 към фабричната настройка (→ сервизна функция 8.E).</li> </ul>
<b>C6</b>	Вентилатор не работи.	<ul style="list-style-type: none"> <li>▶ Проверете проводника с щепсела към вентилатора и самия него, евент. ги сменете.</li> </ul>
<b>CC</b>	Датчикът за външната температура не се разпознава.	<ul style="list-style-type: none"> <li>▶ Проверете датчика за външната температура и съединителните кабели за прекъсвания.</li> <li>▶ Свържете датчика външна температура правилно към клеми А и F.</li> </ul>
<b>d1</b>	Датчик за изходната температура дефектен.	<ul style="list-style-type: none"> <li>▶ Проверете температурния датчик и свързващите кабели за прекъсвания или късо съединение.</li> </ul>
<b>d3</b>	Контролно топлинно реле ТВ1 дефектно.  Външен контролен датчик е задействал.  Контролното реле за температура е блокирало.	<ul style="list-style-type: none"> <li>▶ Проверете температурен датчик ТВ1 и свързващите кабели за прекъсвания или късо съединение.</li> <li>▶ Контролен температурен датчик ТВ1 е задействал. Липсва мостът 8-9 или мостът PR - P0.</li> <li>▶ Деблокирайте контролното реле за температура.</li> </ul>
<b>d5</b>	Външният датчик за входната температура е дефектен (хидравличен изравнител).  Датчикът за входната температурата бил разпознат като BUS участник и след това свързан към друга клема.	<ul style="list-style-type: none"> <li>▶ Проверете температурния датчик и свързващите кабели за прекъсвания или късо съединение.</li> <li>▶ Проверете дали е свързан само един температурен датчик, в противен случай отстранете втория температурен датчик.</li> <li>▶ Върнете Heatronic 3 на фабрична настройка (→ сервизна функция 8.E, страница 58), върнете IPM 1 или IPM 2 на фабрична настройка и проведете на регулатора на отоплението автоматичната конфигурация на системата.</li> </ul>

Табл. 28 Повреди с показания на дисплея

Диспле	Описание	Отстраняване
<b>E2</b>	Температурният датчик в линията на подаването е дефектен.	<ul style="list-style-type: none"> <li>▶ Проверете температурния датчик и свързващите кабели за прекъсвания или късо съединение.</li> </ul>
<b>E9</b>	Ограничителят на температурата на топлинния блок и ограничителят на температурата на отработените газове са задействали.	<ul style="list-style-type: none"> <li>▶ Проверете ограничителя на температурата на топлинния блок и свързващия кабел за прекъсвания или късо съединение, при нужда сменете.</li> <li>▶ Проверете предпазния ограничител на температурата на отработените газове и свързващия кабел за прекъсвания или късо съединение, при нужда сменете.</li> <li>▶ Проверете работното налягане.</li> <li>▶ Проверете ограничителя на температурата, при необходимост го сменете.</li> <li>▶ Проверете задействането на помпата, при необходимост сменете помпата.</li> <li>▶ Проверете предпазителя на електронната платка и при необходимост сменете.</li> <li>▶ Обезвъздушете уреда.</li> <li>▶ Проверете топлинния блок от страната на водата и при необходимост го сменете.</li> <li>▶ При уреди с изтласкващо тяло в топлинния блок: проверете дали са вградени изтласкващи тела.</li> </ul>

Табл. 28 Повреди с показания на дисплея

Диспле	Описание	Отстраняване
<b>EA</b>	Не се разпознава пламък.	<ul style="list-style-type: none"> <li>▶ Проверете защитния проводник за действителна връзка.</li> <li>▶ Проверете дали газовият кран е отворен.</li> <li>▶ Проверете присъединителното хидравлично налягане на газа и при нужда коригирайте.</li> <li>▶ Проверете връзката за ел.мрежата.</li> <li>▶ Проверете електродите с кабела, при необходимост сменете.</li> <li>▶ Проверете системата за отработени газове, при необходимост почистете или приведете в изправност.</li> <li>▶ Проверете съотношението газ/въздух и при необходимост коригирайте.</li> <li>▶ При природен газ: проверете външния датчик за разход на газ, при необходимост сменете.</li> <li>▶ При режим на работа зависим от въздуха в помещението проверете връзката към въздуха в помещението, съответно вентилационните отвори.</li> <li>▶ Почистете отточния тръбопровод на сифона за кондензата.</li> <li>▶ Демонтирайте мембраната от всмукващия щуцер на вентилатора и проверете за пукнатини или замърсяване.</li> <li>▶ Почистете топлинния блок.</li> <li>▶ Проверете газовата арматура, при необходимост я сменете.</li> <li>▶ Включете правилно кодиращия щекер, при необходимост го сменете.</li> <li>▶ Двухазна мрежа (IT): 2 M Ω - монтирайте съпротивление между PE и N на захранването от мрежата на електронната платка.</li> </ul>
<b>F0</b>	Вътрешна грешка.	<ul style="list-style-type: none"> <li>▶ Натиснете бутон - reset за 3 сек. и го освободете. След освобождаването уредът стартира отново.</li> <li>▶ Проверете електрическите щекерни контакти и пусковите кабели и при необходимост сменете електронната.</li> <li>▶ Проверете съотношението газ/въздух и при необходимост коригирайте.</li> </ul>
<b>F1</b>	Вътрешна грешка на данните.	<ul style="list-style-type: none"> <li>▶ Върнете Heatronic 3 към фабричната настройка (→ сервизна функция 8.E).</li> </ul>
<b>F7</b>	Въпреки, че уредът е изключен, се разпознава се пламък.	<ul style="list-style-type: none"> <li>▶ Проверете електродите, при необходимост ги сменете.</li> <li>▶ Проверете системата за отработени газове, при необходимост почистете или приведете в изправност.</li> <li>▶ Проверете дали електронната платка е влажна и при необходимост я подсушете.</li> </ul>

Табл. 28 Повреди с показания на дисплея


Диспле	Описание	Отстраняване
<b>FA</b>	След изключване на подаването на газ: Разпознава се пламък.	<ul style="list-style-type: none"> <li>▶ Проверете газовата арматура, при необходимост я сменете.</li> <li>▶ Почистете сифона за кондензата.</li> <li>▶ Проверете електродите и свързващия кабел, при необходимост ги сменете.</li> <li>▶ Проверете системата за отработени газове, при необходимост почистете или приведете в изправност.</li> </ul>
<b>Fd</b>	Бутонът-рестарт е бил натиснат по погрешка.	<ul style="list-style-type: none"> <li>▶ Натиснете Бутона-рестарт отново.</li> <li>▶ Проверете кабелния сноп към предпазния ограничител на температурата и газовата арматура за свързване към корпус.</li> </ul>
	Ограничение на градиенти: прекалено бързо повишаване на температурата	<ul style="list-style-type: none"> <li>▶ Отворете напълно сервизните кранове.</li> <li>▶ Свържете електрически циркуляционна помпа на отоплителна система към Neatronic 3.</li> <li>▶ Свържете присъединителния щекер съобразно Ръководството за инсталиране.</li> <li>▶ Стартирайте или сменете циркуляционна помпа на отоплителна система.</li> <li>▶ Настройте правилно степените на помпата, съответно характеристиките на помпата и приспособете на максимална мощност.</li> </ul>

Табл. 28 Повреди с показания на дисплея

### 17.3 Повреди, които не се изписват на дисплея

Повреди на уреда	Отстраняване
Прекалено силен звук от горивен процес; бръмчене	<ul style="list-style-type: none"> <li>▶ Включете правилно кодиращия щекер, при необходимост го сменете.</li> <li>▶ Проверете вида газ.</li> <li>▶ Проверете присъединителното хидравлично налягане на газа и при необходимост коригирайте.</li> <li>▶ Проверете системата за отработени газове, при необходимост почистете или приведете в изправност.</li> <li>▶ Проверете съотношението газ/въздух във въздуха за горене и в отработените газове, при необходимост сменете газовата арматура.</li> </ul>
Шумове от протичането	<ul style="list-style-type: none"> <li>▶ Настройте правилно степените на помпата, съответно характеристиките на помпата и приспособете на максимална мощност.</li> </ul>
Загряването трае прекалено дълго.	<ul style="list-style-type: none"> <li>▶ Настройте правилно степените на помпата, съответно характеристиките на помпата и приспособете на максимална мощност.</li> </ul>
Стойностите на отработените газове не са в ред; CO-стойности твърде високи	<ul style="list-style-type: none"> <li>▶ Проверете вида газ.</li> <li>▶ Проверете присъединителното хидравлично налягане на газа и при необходимост коригирайте.</li> <li>▶ Проверете системата за отработени газове, при необходимост почистете или приведете в изправност.</li> <li>▶ Проверете съотношението газ/въздух в отработените газове, при необходимост сменете газовата арматура.</li> </ul>
Запалването е прекалено неплавно, прекалено лошо	<ul style="list-style-type: none"> <li>▶ Проверете вида газ.</li> <li>▶ Проверете присъединителното хидравлично налягане на газа и при необходимост коригирайте.</li> <li>▶ Проверете връзката за ел.мрежата.</li> <li>▶ Проверете електродите с кабела, при необходимост сменете.</li> <li>▶ Проверете системата за отработени газове, при необходимост почистете или приведете в изправност.</li> <li>▶ Проверете съотношението газ/въздух, при необходимост сменете газовата арматура.</li> <li>▶ При природен газ: проверете външния датчик за разход на газ, при необходимост сменете.</li> <li>▶ Проверете горелката, при необходимост я сменете.</li> </ul>
Топлата вода има лош мирисили тъмен цвят	<ul style="list-style-type: none"> <li>▶ Извършете термична дезинфекция на кръга за топла вода.</li> <li>▶ Сменете защитния анод.</li> </ul>
Зададената температура на подаване (напр на регулатора FW-500) се надвишава.	<ul style="list-style-type: none"> <li>▶ Изключете автоматичното блокиране на такта, т.е. поставете стойността на 0.</li> <li>▶ Настройте необходимата блокировка на такта, напр. фабричната настройка 3 минути.</li> </ul>

Табл. 29 Повреди без показание на дисплея

Повреди на уреда	Отстраняване
Кондензат в колектора за въздух	► Монтирайте мембрана в смесителното устройство в съответствие с Ръководството за инсталация, при необходимост сменете.
Heatronic мига (т.е. мигат всички бутони, всички сегменти на дисплея, контролната лампа на горелката и т.н.)	► Сменете предпазител Si 3 (24 V).

Табл. 29 Повреди без показание на дисплея

## 17.4 Стойности на датчик

### 17.4.1 Датчик външна температура (при регулатори, водени по външна температура, принадлежност)

Външна температура ( °C) допустимо отклонение при измерване $\pm 10\%$	Съпротивление ( $\Omega$ )
-20	2 392
-16	2 088
-12	1 811
-8	1 562
-4	1 342
0	1 149
4	984
8	842
10	781
15	642
20	528
25	436

Табл. 30

### 17.4.2 Датчик за входната температура, Датчик за изходната температура, датчик за температурата в бойлера, датчик за температурата на топлата вода, външен датчик за входната температура

Температура ( °C) допустимо отклонение при измерване $\pm 10\%$	Съпротивление (k $\Omega$ )
20	14 772
25	11 981
30	9 786
35	8 047
40	6 653
45	5 523
50	4 608
55	3 856
60	3 243
65	2 744
70	2 332
75	1 990
80	1 704
85	1 464
90	1 262
95	1 093
100	950

Табл. 31

---

**17.5 Кодирац щекер**

Уред	Номер
ZBS 22/210 S-3 23 MA	8 714 431 <b>829</b>
ZBS 22/210 S-3 31 MA	8 714 431 <b>830</b>
ZBS 30/210 S-3 23 MA	8 714 431 <b>817</b>
ZBS 30/210 S-3 31 MA	8 714 431 <b>818</b>

Табл. 32

## 18 Стойности за настройка на отоплителна мощност/мощност за топла вода

### ZBS 22/210 S-3 MA 23

		Природен газ Н, показател 23									
горна отоплителна стойност		$H_S$ (kWh/m <sup>3</sup> )	9,3	9,8	10,2	10,7	11,2	11,6	12,1	12,6	13,0
при отоплителна стойност		$H_{iS}$ (kWh/m <sup>3</sup> )	7,9	8,3	8,7	9,1	9,5	9,9	10,3	10,7	11,1
Дисплей	Мощност (kW)	Натоварване (kW)	Количество газ (l/min при $t_V/t_R = 80/60$ °C)								
36	6,6	6,8	14	14	13	13	12	11	11	11	10
40	7,9	8,1	17	16	16	15	14	14	13	13	12
45	9,6	9,8	21	20	19	18	17	17	16	15	15
50	11,2	11,5	24	23	22	21	20	20	19	18	17
55	12,9	13,2	28	27	25	24	23	22	21	21	20
60	14,5	14,9	31	30	29	28	26	25	24	23	22
65	16,1	16,6	35	33	32	30	29	28	27	26	25
70	17,8	18,2	39	37	35	33	32	31	30	29	27
75	19,4	19,9	42	40	38	37	35	34	32	31	30
80	21,1	21,6	46	43	41	40	38	36	35	34	32
85	23,0	23,3	49	47	45	43	41	39	38	36	35
90	24,7	25,0	53	50	48	46	44	42	40	40	38
95	26,4	26,7	56	53	51	49	47	45	43	42	40
U0	27,7	28,0	59	56	54	51	49	47	45	44	42

Табл. 33

### ZBS 22/210 S-3 MA 31

Дисплей	Пропан		Бутан	
	Мощност (kW)	Натоварване (kW)	Мощност (kW)	Натоварване (kW)
36	7,3	7,5	8,3	8,5
40	8,6	8,8	9,7	10,0
45	10,2	10,4	11,5	11,8
50	11,8	12,1	13,3	13,7
55	13,3	13,7	15,1	15,5
60	14,9	15,3	16,9	17,4
65	16,5	16,9	18,7	19,2
70	18,1	18,6	20,5	21,1
75	19,7	20,2	22,4	22,9
80	21,6	21,8	24,6	24,8
85	23,2	23,4	26,5	26,6
90	24,8	25,1	28,3	28,5
95	26,4	26,7	30,1	30,3
U0	27,7	28,0	31,6	31,8

Табл. 34

## ZBS 30/210 S-3 MA 23

горна отоплителна стойност		Природен газ Н, показател 23										
		H <sub>S</sub> (kWh/m <sup>3</sup> )	9,3	9,8	10,2	10,7	11,2	11,6	12,1	12,6	13,0	
при отоплителна стойност		H <sub>iS</sub> (kWh/m <sup>3</sup> )										
		7,9	8,3	8,7	9,1	9,5	9,9	10,3	10,7	11,1		
Дисплей	Мощност (kW)	Натоварване (kW)	Количество газ (l/min при t <sub>V</sub> /t <sub>R</sub> = 80/60 °C)									
35	6,4	6,5	13,7	13,1	12,5	11,9	11,4	10,9	10,5	10,1	9,8	
40	8,2	8,3	17,6	16,7	16,0	15,3	14,6	14,0	13,5	13,0	12,5	
45	10,0	10,2	21,5	20,4	19,5	18,6	17,7	17,1	16,5	15,8	15,3	
50	11,8	12,0	25,3	24,1	23,0	22,0	21,1	20,2	19,4	18,7	18,0	
55	13,6	13,8	19,2	27,8	26,5	25,4	24,3	23,3	22,4	21,6	20,8	
60	15,4	15,7	33,1	31,5	30,0	28,7	27,5	26,4	25,4	24,2	23,5	
65	17,2	17,5	37,0	35,2	33,6	32,1	30,7	29,5	28,3	27,3	26,3	
70	19,0	19,4	40,8	38,9	37,1	35,4	34,0	32,6	31,3	30,1	29,1	
75	20,8	21,2	44,7	42,5	40,6	38,8	37,2	35,7	34,3	33,0	31,8	
80	22,6	23,0	48,6	46,2	44,1	42,2	40,4	38,8	37,3	35,9	34,6	
85	24,4	24,9	52,4	49,9	47,6	45,5	43,6	41,9	40,2	38,7	37,3	
90	26,2	26,7	56,3	53,6	51,1	48,9	46,8	44,9	43,2	41,6	40,1	
95	28,0	28,5	60,2	57,3	54,7	52,3	50,1	48,0	46,2	44,4	42,8	
U0	29,4	30,0	63,3	60,2	57,5	54,9	52,6	50,5	48,5	46,7	45,0	

Табл. 35

## ZBS 30/210 S-3 MA 31

Дисплей	Пропан		Бутан	
	Мощност (kW)	Натоварване (kW)	Мощност (kW)	Натоварване (kW)
44	10,6	10,8	12,1	12,3
50	12,6	12,9	14,4	14,7
55	14,3	14,6	16,3	16,7
60	16,1	16,4	18,3	18,6
65	17,8	18,1	20,2	20,6
70	19,5	19,9	22,2	22,6
75	21,2	21,6	24,1	24,6
80	22,9	23,4	26,1	26,6
85	24,6	25,1	28,0	28,6
90	26,3	26,9	30,0	30,5
95	28,0	28,6	31,9	32,5
U0	29,4	30,0	33,5	34,1

Табл. 36

## 19 Протокол за пускане в експлоатация на уреда

<b>Клиент/Ползвател на уреда:</b>	
Име, фамилия	Улица, No
Телефон/факс	П.К. Населено място
<b>Производител на съоръжението:</b>	
Номер на поръчката:	
Тип на уреда:	<b>(Попълнете за всеки уред отделен протокол!)</b>
Сериен номер:	
Дата на пускане в експлоатация:	
<input type="checkbox"/> Единичен уред   <input type="checkbox"/> Каскада, Брой на уредите: .....	
Помещение за монтаж:	
<input type="checkbox"/> Изба   <input type="checkbox"/> Тавански етаж   друго:	
Вентилационни отвори: брой: ....., размери: приблизително cm <sup>2</sup>	
Отвеждане на отработените газове:	
<input type="checkbox"/> Система с двойни тръби   <input type="checkbox"/> LAS   <input type="checkbox"/> Шахта   <input type="checkbox"/> Разделен тръбопровод	
<input type="checkbox"/> Пластмаса   <input type="checkbox"/> Алуминий   <input type="checkbox"/> Неръждаема стомана	
Обща дължина: ок. .... m   Дъги 90°: ..... брой   Дъги 15 - 45°: ..... брой	
Проверка на уплътнеността на тръбопровода за отработени газове при насрещен поток:	
<input type="checkbox"/> да   <input type="checkbox"/> не	
Стойност на CO <sub>2</sub> във въздуха за горене при максимална номинална мощност: %	
Стойност на O <sub>2</sub> във въздуха за горене при максимална номинална мощност %	
Забележки за експлоатация с подналягане или свръхналягане:	
<b>Настройка на газа и измерване на отработените газове:</b>	
Настроен вид газ: <input type="checkbox"/> Природен газ Н   <input type="checkbox"/> Пропан   <input type="checkbox"/> Бутан   <input type="checkbox"/> Сардиниев газ	
Налягане на потока газ при постъпването: mbar	Стационарно налягане на газа при постъпването mbar
Настроена максимална номинална топлинна мощност: kW	Настроена минимална номинална топлинна мощност: kW
Дебит на газа при максимална номинална топлинна мощност: l/min	Дебит на газа при минимална номинална топлинна мощност: l/min
(долна) топлинна стойност H <sub>IB</sub> : kWh/m <sup>3</sup>	
CO <sub>2</sub> при максимална номинална топлинна мощност: %	CO <sub>2</sub> при минимална номинална топлинна мощност: %
O <sub>2</sub> при максимална номинална топлинна мощност: %	O <sub>2</sub> при минимална номинална топлинна мощност: %
CO при максимална номинална топлинна мощност: ppm	CO при минимална номинална топлинна мощност: ppm
Температура на отработените газове при максимална номинална топлинна мощност: °C	Температура на отработените газове при минимална номинална топлинна мощност: °C
Измерена максимална температура на подаване: °C	Измерена минимална температура на подаване: °C
<b>Хидравлика на съоръжението:</b>	
<input type="checkbox"/> Хидравличен изравнител, тип:	<input type="checkbox"/> Допълнителен разширителен съд
<input type="checkbox"/> циркуляционна помпа на отоплителна система:	
	Размер/налягане на входа: Автоматичен обезвъздушител наличен? <input type="checkbox"/> да   <input type="checkbox"/> не
<input type="checkbox"/> Бойлер за топла вода/тип/брой/мощност на отоплителната площ:	
<input type="checkbox"/> Проверена е хидравликата на съоръжението, Забележки:	

<b>Променени сервизни функции:</b> (Моля да отчетете променените сервизни функции и да нанесете стойностите.)	
Пример: сервизна функция 7.d променена от 00 на 01	
Лепенка «Настройки на Heatronic» попълнена и прикрепена <input type="checkbox"/>	
<b>Регулиране на отоплението:</b>	
<input type="checkbox"/> FW 100   <input type="checkbox"/> FW 200   <input type="checkbox"/> FW 500   <input type="checkbox"/> FR 110	
<input type="checkbox"/> FB 10 × ..... брой, кодиране отоплителен(ни) кръг(ове):	
<input type="checkbox"/> FB 100 × ..... брой, кодиране отоплителен(ни) кръг(ове):	
<input type="checkbox"/> FR 10 × ..... брой, кодиране отоплителен(ни) кръг(ове):	
<input type="checkbox"/> FR 100 × ..... брой, кодиране отоплителен(ни) кръг(ове):	
<input type="checkbox"/> ISM 1   <input type="checkbox"/> ISM 2	<input type="checkbox"/> ICM × ..... брой   <input type="checkbox"/> IEM   <input type="checkbox"/> IGM
<input type="checkbox"/> IPM 1 × ..... брой, кодиране отоплителен(ни) кръг(ове):	
<input type="checkbox"/> IPM 2 × ..... брой, кодиране отоплителен(ни) кръг(ове):	
Друго:	
<input type="checkbox"/> Регулирането на отоплението е настроено, Забележки:	
<input type="checkbox"/> Променени настройки на регулиране на отоплението са документирани в Ръководството за експлоатация/ инсталация на регулатора	
<b>Следните работи са били извършени:</b>	
<input type="checkbox"/> Проверени са електрическите връзки, Забележки:	
<input type="checkbox"/> Сифон за кондензат напълнен	<input type="checkbox"/> Измерване на въздуха за горене/отработените газове извършено:
<input type="checkbox"/> Извършено е изпитване на функционирането	<input type="checkbox"/> Направена е проверка за уплътненост на връзките за газ и вода
Пускането в експлоатация обхваща проверка на настроените стойности, оптична проверка за уплътненост на отоплителен уред както и проверка на функционирането на отоплителен уред и на регулирането. Проверка на отоплителната инсталация извършва фирмата, която инсталира съоръжението.	
Ако в течение на пускането в експлоатация се установят дребни монтажни неизправности на компонентите на Bosch, Bosch принципно е готов да отстранява тези монтажни неизправности след разрешение от възложителя. С това не е свързано поемането на отговорност за монтажните работи.	
Горе посоченото съоръжение е било проверено в горе споменатия обхват.	На ползвателя са били предадени документите. Той е бил запознат с указанията за безопасност и с обслужването на горе споменатия уред за производство на топлина вкл. принадлежностите. Било е обърнато внимание за необходимост от редовно техническо обслужване на горе споменатото отоплително съоръжение.
Име на сервизния техник	Дата, Подпис на позвателя
Дата, Подпис на фирмата, която е инсталирала съоръжението	<b>Тук залепете протокола за измерванията.</b>

## Забележки

Роберт Бош ЕООД  
1407 София  
бул. Черни връх 51Б  
FPI бизнес център

тел. 02/9625295  
факс. 02/9625308

[www.bosch.bg](http://www.bosch.bg)