

6 720 612 383-00.1R

Индиректно подгряван бойлер за топла вода

ST 120-2 E... | ST 160-2 E...



BOSCH

Техническа инструкция за монтаж и поддръжка за специалиста

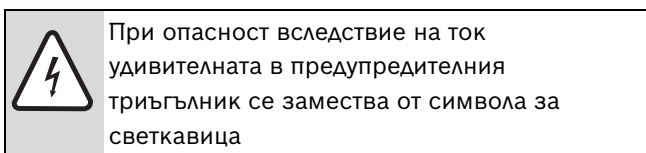
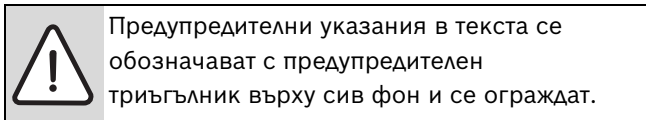
Съдържание

1	Обяснение на символите и указания за безопасност	3	6	Опазване на околната среда	14
1.1	Обяснение на символите	3	7	Технически преглед/Обслужване	15
1.2	Указания за безопасност	3	7.1	Препоръки към потребителите	15
2	Данни за уреда	4	7.2	Обслужване и поддръжка	15
2.1	Използване	4	7.2.1	Магнезиев анод	15
2.2	Употреба по предназначение	4	7.2.2	Изпразване	15
2.3	Окомплектовка	4	7.2.3	Декалцификация / почистване	15
2.4	Защита от корозия	4	7.2.4	Повторно въвеждане в експлоатация	15
2.5	Описание на функциите	4	7.3	Проверка на функционирането	15
2.6	Отстояния и присъединителни размери	5	8	Повреди	16
2.7	Технически данни	6	9	Допълнения към ST...-2 EB	17
3	Инсталиране	8			
3.1	Предписания	8			
3.2	Транспорт	8			
3.3	Място за монтаж	8			
3.4	Контрол на уплътнеността на хидравличните контури	8			
3.5	Монтаж	9			
3.5.1	Циркулация	9			
3.5.2	Присъединяване от страна на отоплението	9			
3.5.3	Водно свързване	10			
3.5.4	Разширителен съд за питейна вода	10			
3.6	Електрическо свързване	11			
3.6.1	Присъединяване към отоплителен уред	11			
3.6.2	Присъединяване към модул	11			
4	Пускане в експлоатация	12			
4.1	Информация за потребителя чрез инсталатора	12			
4.2	Подготовка за експлоатация	12			
4.2.1	Общи положения	12			
4.2.2	Напълване на бойлера	12			
4.2.3	Ограничител на дебита	12			
4.3	Настройване на температурата на бойлера	12			
5	Извеждане от експлоатация	13			
5.1	Извеждане от експлоатация на бойлера	13			
5.2	Извеждане на отоплителния уред от експлоатация при опасност от замръзване	13			

1 Обяснение на символите и указания за безопасност

1.1 Обяснение на символите

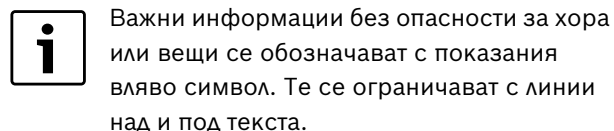
Предупредителни указания



Сигнални думи в началото на предупредително указание обозначават начин и тежест на последиците, ако не се следят мерките за предотвратяването на опасността.

- **УКАЗАНИЕ** означава, че могат да настъпват материални щети.
- **ВНИМАНИЕ** означава, че могат да настъпват леки до средно тежки телесни повреди.
- **ПРЕДУПРЕЖДЕНИЕ** означава, че могат да настъпят тежки телесни повреди.
- **ОПАСНОСТ** означава, че могат да настъпват опасни за живота телесни повреди.

Важни информации



Други символи

Символ	Значение
▶	Стъпка на действие
→	Препратка към друго място в документа или към други документи
•	Изброяване/запис в списък
–	Изброяване/запис в списък (2. ниво)

Табл. 1

1.2 Указания за безопасност

Монтиране, преустройство

- ▶ Възлагайте монтирането или преустройството на бойлера само на упълномощен специализиран сервиз.
- ▶ Използвайте бойлера само за подгръване на питейна вода.

Функция

- ▶ За да се гарантира безпроблемно функциониране, спазвайте това ръководство за инсталация и поддръжка.
- ▶ **В никакъв случай не затваряйте предпазния клапан!** По време на загряването от предпазния клапан изтича вода.

Термична дезинфекция

- ▶ **Опасност от изгаряне!**
Непременно наблюдавайте краткосрочната работа с температури над 60 °C.

Обслужване

- ▶ **Препоръка към потребителите:** Сключете договор за обслужване и инспекция с упълномощен специализиран сервиз. Препоръчва се провеждане на годишно обслужване на отоплителния уред, а на бойлера веднъж годишно или на всеки две години (в зависимост от качеството на водата на място).
- ▶ Използвайте само оригинални резервни части!

2 Данни за уреда

2.1 Използване

Бойлерите са предвидени за присъединяване към отоплителен уред с възможност за присъединяване на датчик за температурата в бойлера (NTC). При това максималната мощност на зареждане на бойлера не трябва да превишава следните стойности:

Бойлер	Максимална мощност на зареждане на бойлера
ST 120-2 E...	25,1 kW
ST 160-2 E...	25,1 kW

Табл. 2

При отоплителни уреди с по-висока мощност на зареждане на бойлера:

- ▶ Ограничете мощността на зареждането на бойлера на горе посочената стойност (вж. ръководството за инсталация на отоплителния уред).
По този начин се намалява честотата на такта на отоплителния уред и се съкращава времето за зареждане на бойлера.

Бойлерите не може да се вграждат в центъра за загряване с газ GWZ-1.

2.2 Употреба по предназначение

- ▶ Използвайте бойлера само за подгръвяне на питейна вода.

Друго приложение не е по предназначение. Не се поема отговорност за произтекли от такава употреба щети.

2.3 Окомплектовка

- Датчик за температурата в бойлера (NTC-контактен датчик) с присъединителен щепсел за свързване към отоплителни уред с връзка за NTC
- Емайлиран водосъдържател
- Магнезиев анод
- Изолация от всички страни от твърда пяна несъдържаща FCKW и FKW
- Термометър
- Облицовка:
 - Облицовката се състои от стоманена ламарина със специално покритие. Капаците са от пластмаса.
- Източване

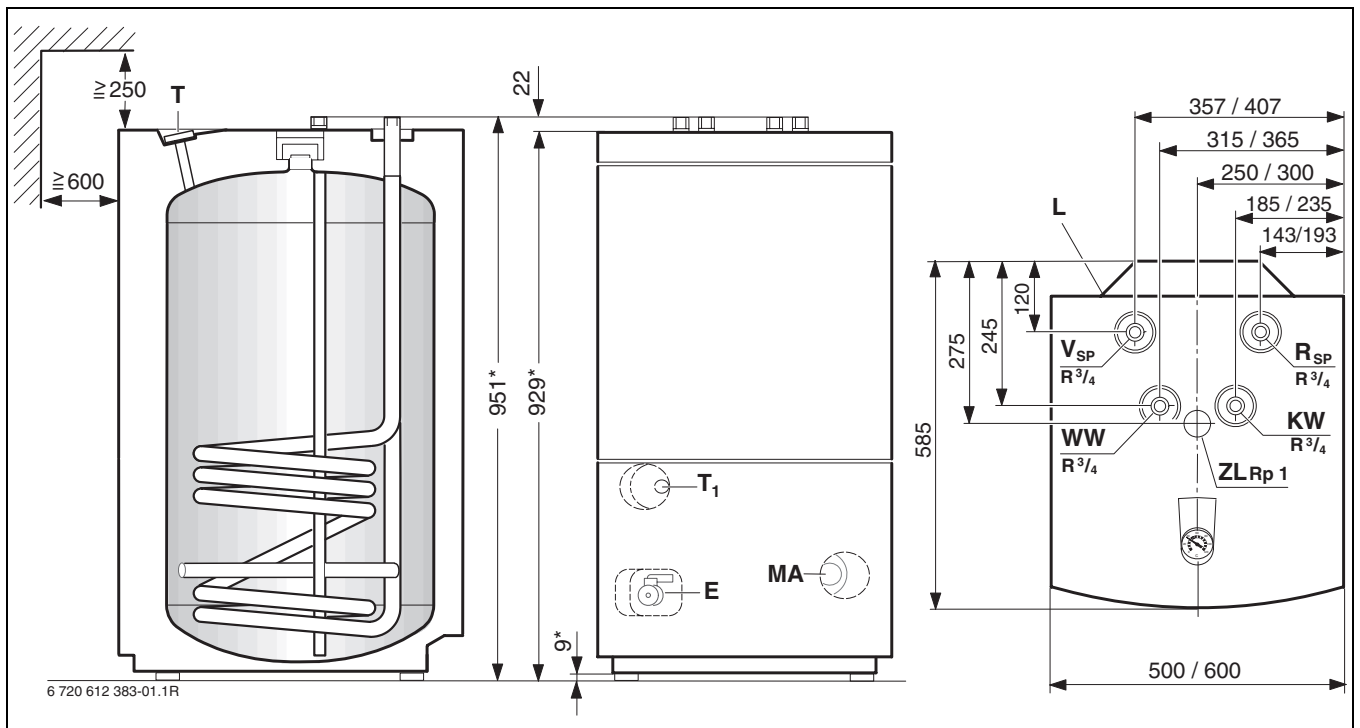
2.4 Защита от корозия

От страна на питейната вода бойлерите са оборудвани с хомогенно свързано емайлирано покритие по DIN 4753, част 3 и отговарят по този начин на група В по DIN 1988, част 2, раздел 6.1.4. Покритието е неутрално спрямо обичайните питейни води и инсталационни материали. Като допълнителна защита е вграден магнезиев анод..

2.5 Описание на функциите

- При консумация температурата на бойлера в горната област спада с около 8 °C до 10 °C, преди отоплителният уред отново да доподгрее акумулиращия съд.
- Чести последователни кратки периоди на консумация могат да доведат до надхвърляне на настроената температура на бойлера и в горната му област да се образуват горещи слоеве. Това поведение е причинено от системата и не може да бъде променено.
- Вграденият термометър показва преобладаващата в горната област на съда температура. Поради естественото наслояване на температурата вътре в съда, настроената температура на бойлера трябва да се разбира само като средна стойност. Показанието на температурата и точката на комутация по тази причина не са идентични.

2.6 Отстояния и присъединителни размери



Фиг. 1 Данните за размерите след наклонена черта се отнасят за следващото по-голямо изпълнение на бойлера.

- E** Изпразване
KW Връзка за студена вода R $\frac{3}{4}$ (външна резба)
L Кабелен водач за датчика за температурата в бойлера (NTC)
MA Магнезиев анод
R_{SP} Изход бойлер R $\frac{3}{4}$ (външна резба)
T Контактен термометър за показание на температурата
T₁ Датчик за температурата на бойлера (NTC-контактен датчик)
V_{SP} Подаване бойлер R $\frac{3}{4}$ (външна резба)
WW Изход топла вода R $\frac{3}{4}$ (външна резба)
ZL Циркулационно съединение Rp 1 (вътрешна резба)

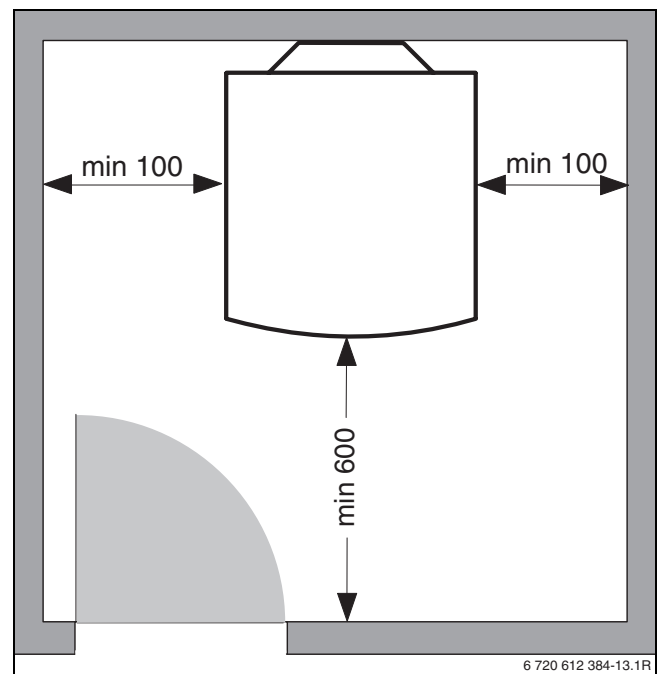
* Данните за размерите се отнасят за състоянието при експедицията (крачета напълно обърнати навътре). Чрез завъртането на крачетата размерът може да се увеличи с макс. 16 мм.



Смяна на анода

- ▶ Спазвайте разстоянието ≥ 250 mm от тавана и ≥ 600 mm пред бойлера.
- ▶ При смяна поставете само един изолиран анод за вграждане.

Размери на отстояние от стената



Фиг. 2 Препоръчителни минимални размери на отстояние от стената

2.7 Технически данни

		ST 120-2 E...	ST 160-2 E...
Вид бойлер			
Топлоносител (нагревателна серпентина):			
Брой навивки		5	5
Съдържание на отоплителна вода	l	4,4	4,4
Нагревателна повърхнина	m ²	0,63	0,63
Макс. температура на отоплителната вода	°C	110	110
Макс. работно налягане в нагревателната серпентина	bar	4	4
макс. мощност на нагревателната повърхнина при:			
- t _v = 90 °C и t _{sp} = 45 °C по DIN 4708	kW	25,1	25,1
- t _v = 85 °C и t _{sp} = 60 °C	kW	13,9	13,9
макс. продължителна мощност при:			
- t _v = 90 °C и t _{sp} = 45 °C по DIN 4708	l/h	590	590
- t _v = 85 °C и t _{sp} = 60 °C	l/h	237	237
Релевантно количество циркулираща вода	l/h	1300	1300
Мощностен показател ¹⁾ по DIN 4708 при t _v 90 °C (макс. мощност на зареждане на бойлера)	N _L	1,3	2,0
мин. време за загряване от t _k = 10 °C на t _{sp} = 60 °C с t _v = 85 °C при:			
- 24 kW мощност на зареждане на бойлера	мин.	20	26
- 18 kW мощност на зареждане на бойлера	мин.	25	32
- 11 kW мощност на зареждане на бойлера	мин.	49	62
- 8 kW мощност на зареждане на бойлера	мин.	52	69
Съдържание на резервоара:			
Полезен обем	l	115	149
Полезно количество вода (без дозареждане ²⁾) t _{sp} = 60 °C и			
- t _Z = 45 °C	l	145	190
- t _Z = 40 °C	l	170	222
Макс. дебит	л/мин.	12	16
макс. работно водно Данните след наклонената черта се отнасят за бойлерите ³⁾	bar	10/6	10/6
мин. оразмеряване на предпазния клапан	mm	DN 15	DN 15
Други данни:			
Разход на енергия за готовност (24h) по DIN 4735 част 82)	kWh/d	1,2	1,4
Тегло (празен, без опаковка)	kg	50	60

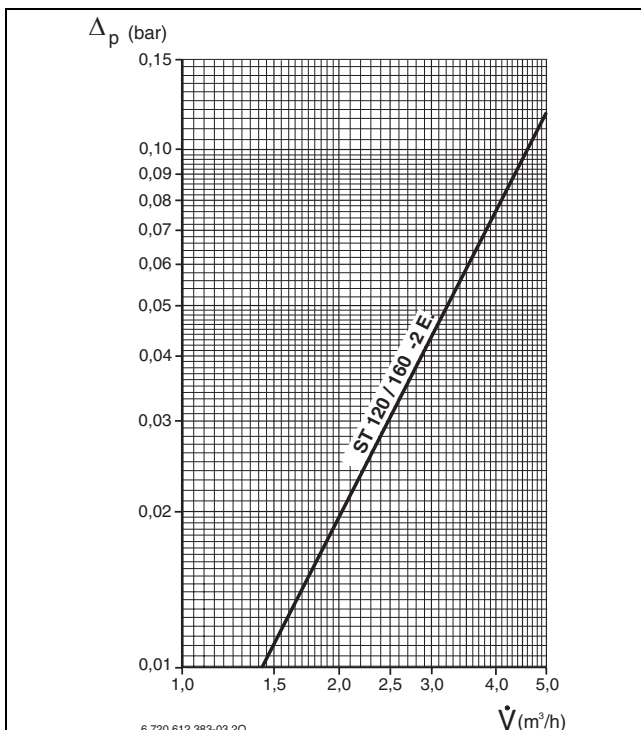
Табл. 3

- 1) Мощностният показател N_L посочва броя на жилищата, които могат да бъдат напълно запазени при 3, 5 потребителя, нормална вана за къпане и две други места за източване. N_L е изчислен по DIN 4708 при t_{sp}= 60 °C, t_Z= 45 °C, t_k= 10 °C си при макс. мощност на нагревателната повърхнина. При намаляването на мощността на зареждане на бойлера и по-малко количество на циркулираща вода N_L съответно намалява.
- 2) Топлинните загуби извън бойлера не са взети под внимание.
- 3) ST...-2 EB.

t_v = температура на захранване
t_{sp} = температура на бойлера
t_Z = температура на изходящата топла вода
t_k = температура на захранващата студена вода

Топла вода-продължителна мощност:

- Посочените продължителни мощности се отнасят за подаваща температура на отоплението от 90 °C, температура на изтичане от 45 °C и температура на постъпващата студена вода от 10 °C при максимална мощност на натоварване на бойлера (мощността на зареждане за бойлера на отоплителния уред трябва да бъде най-малко равна на мощността на нагревателната повърхнина на бойлера).
- Намаляването на посоченото количество циркуляционна вода, на мощността на зареждане на бойлера или на температурата на зареждане води до намаляване на продължителната мощност както и на мощностния показател (N_L)

Загуба на налягане на подгриващата серпентина в бар

Фиг. 3

Δp Загуба на налягане
 \dot{V} Количество отоплителна вода



В диаграмата не са взети предвид загуби на налягането от страна на мрежата.

Измерени стойности на датчика за температурата в бойлера (NTC)

Температура на бойлера °C	Съпротивление на датчика Ω
20	14772
26	11500
32	9043
38	7174
44	5730
50	4608
56	3723
62	3032
68	2488

Табл. 4

3 Инсталиране

3.1 Предписания

За вграждането и експлоатацията обърнете внимание на съответните предписания, директиви и норми:

- местни предписания
- **EnEG** (Закон за енергийна ефективност);
- **EnEV** (Наредба за енергоспестяващата топлоизолация и енергоспестяващите инсталации и оборудване в строителството);
- **Стандарти DIN**, Beuth-Verlag GmbH - Burggrafenstraße 6 - 10787 Berlin
 - **DIN EN 806** (Технически правила за инсталации за питейна вода)
 - **DIN EN 1717** (Защита на питейната вода от замърсявания в инсталации за питейна вода и общи изисквания към предпазни съоръжения за предотвратяване на замърсяване на питейна вода чрез обратен поток)
 - **DIN 1988**, TRWI (Технически правила за инсталации за питейна вода)
 - **DIN 4708** (Централни водонагревателни съоръжения)
- **DVGW**, Wirtschafts- und Verlagsgesellschaft, Gas- und Wasser GmbH - Josef-Wirmer-Str. 1–3 - 53123 Bonn
 - Работен лист W 551, (Съоръжения за отопление и пренос на питейна вода; Технически мерки за ограничаване появата на микроорганизми; Планиране, изграждане, експлоатация и саниране на инсталации за питейна вода)
 - Работен лист W 553, (Оразмеряване на циркуляционни системи в централни отоплителни съоръжения за питейна вода)
- Предписания VDE

3.2 Транспорт

- ▶ При транспортиране предпазвайте бойлера от силни сътресения.
- ▶ Свалете опаковката на мястото за монтаж.

3.3 Място за монтаж



ВНИМАНИЕ: Повреди от пукнатини от вътрешни напрежения!

- ▶ Монтирайте бойлера в помещение без опасност от замръзване.

- ▶ Спазвайте минималните размери за разстоянието от стената (→ фиг. 2, страница 5).
- ▶ Поставете бойлера върху равен и товароподемен под.
- ▶ При монтаж на бойлера във влажни помещения, поставете бойлера върху поставка.



При използването на прозрачна бледа (принадлежност) между отоплителния уред и бойлера:

- ▶ При изравняването на бойлера, обърнете внимание на монтираната прозрачна бледа.

- ▶ Посредством крачетата изравнете бойлера вертикално (→ фиг. 1 на страница 5).

3.4 Контрол на уплътнеността на хидравличните контури



ПРЕДУПРЕЖДЕНИЕ: Повреда на емайла чрез свърхналягане!

- ▶ Преди присъединяването на бойлера, проверете уплътнеността на водопроводите с 1,5кратно допустимо експлоатационно налягане по DIN 1988, част 2, раздел 11.1.1.

3.5 Монтаж

Предотвратяване на загуби на топлина чрез присъща циркуляция:

- ▶ Монтирайте възвратни клапани респ. възвратни клапи с възвратни вентили на всички кръгове на бойлера.

-или-

- ▶ Монтирайте тръбопроводите директно на връзките на бойлера, така че присъщите циркулации да не са възможни.
- ▶ Монтирайте присъединителните тръбопроводи без напрежение в тях.

3.5.1 Циркулация

- ▶ Изтеглете термометъра на горния капак на бойлера.
- ▶ Свалете горния капак на бойлера.
- ▶ Премахнете маркирания отвор в средата на вътрешната страна на капака на бойлера с инструмент.
- ▶ Премахнете тапата на циркуляционното съединение.
- ▶ Отново поставете капака на бойлера и отново поставете термометъра.
- ▶ Вградете потопяемата тръба ZL 102/1 (принадлежност), разрешена за питейна вода циркуляционна помпа и подходящ възвратен клапан.



С оглед на загубите от охлаждане циркуляцията е допустима само с регулирана по времето и/или температура циркуляционна помпа за питейна вода.

Оразмеряването на циркуляционните тръбопроводи трябва да се определя по DVGW работен лист W 553.

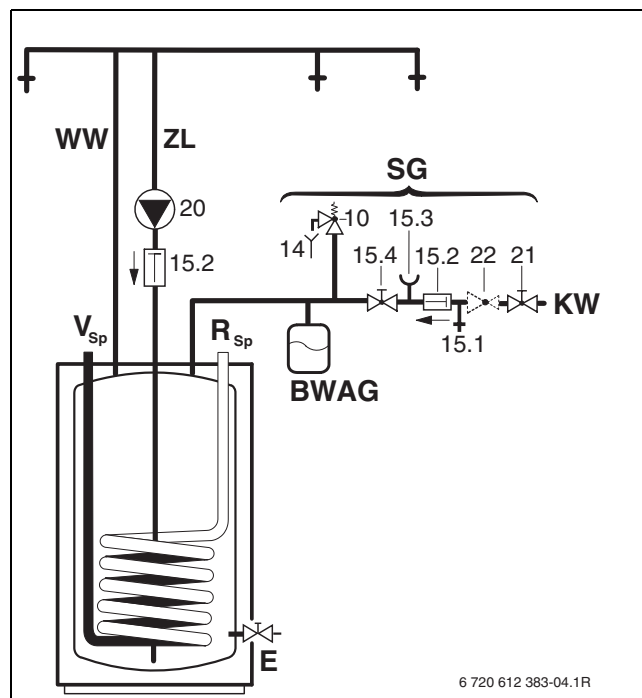
При едносемейни до четирисемейни къщи може да не се извършват комплексни изчисления, когато се спазват следните условия:

- Циркулационни, единични и събирателни тръбопроводи с вътрешен диаметър от най-малко 10 mm
- Циркулационна помпа с DN 15 с дебит от макс. 200 l/h и работно налягане от 100 mbar
- Дължина на тръбопровода за топла вода макс. 30 m
- Дължина на циркуляционния тръбопровод макс. 20 m
- Понижение на температурата максимално 5 K (DVGW работен лист W 551)



За лесно спазване на тези предписания:

- ▶ Вградете регуляционен вентил с термометър.



Фиг. 4 Схема за присъединяване от страна на питейната вода

BWAG Разширителен съд за питейна вода (препоръка)

E Изпразване

KW Връзка за студена вода

R_{Sp} Изход бойлер R ¾ (външна резба)

SG Предпазна група по DIN 1988

V_{Sp} Подаване бойлер R ¾ (външна резба)

WW Изход топла вода R¾ (външна резба)

ZL Циркулационно съединение

10 Предпазен клапан

14 Място за дренаж

15.1 Изпитвателен вентил

15.2 Възвратен вентил

15.3 Щуцер на манометър

15.4 Спирателен вентил

20 Циркулационна помпа (предоставена от клиента)

21 Спирателен вентил (предоставен от клиента)

22 Редуцирвентил (ако това е необходимо, допълнителна принадлежност)

3.5.2 Присъединяване от страна на отоплението

- ▶ Присъединете нагревателната серпентина в режим на попълно течение, т.е. не разменяйте връзките за зареждане и отвеждане. По този начин се постига равномерно зареждане на бойлера в горната област на акумулирането.
- ▶ Изпълнете захранващия тръбопровод по възможност най-кратко и добре изолирайте. По този начин се предотвратяват ненужни загуби на налягане и охлаждане на бойлера чрез циркулация в тръбите и др.

- ▶ За предотвратяването на смущения по време на експлоатацията от наличие на въздух, монтирайте на най-високото място между бойлера и отоплителния уред **ефективно устройство за обезвъздушаване** (напр. обезвъздушителен вентил).
- ▶ За предотвратяване на гравитационна циркулация вградете на изхода на бойлера възвратен клапан.

3.5.3 Водно свързване



ВНИМАНИЕ: Повреди чрез контактна корозия на връзките на бойлера!

- ▶ При медно присъединение от страна на питейната вода: използвайте присъединителен фитинг от месинг или медна сплав.

- ▶ Извършете присъединяването към тръбопровода за студена вода по DIN 1988 чрез използване на подходящи единични арматури или цялостна предпазна група.
- ▶ Провереният чрез конструктивен образец предпазен клапан трябва да може да пропусне най-малко такъв дебит, какъвто се ограничава чрез настроеното количество дебит на притока на студената вода (→ глава 4.2.3 на страница 12).
- ▶ Провереният чрез конструктивен образец предпазен клапан трябва да е фабрично настроен, така че превишаването на допустимото работно налягане на бойлера да се предотвратява.
- ▶ Тръбопроводът за изпускане от предпазния клапан да завършва свободно, на видимо място в защитена от замръзване област над мястото за отводняване. Напречното сечение на тръбопровода за изпускане трябва да съответства най-малко на напречното сечение на изхода на предпазния клапан.



ВНИМАНИЕ: Повреди от свръхналягане!

- ▶ При използването на възвратен клапан: Монтирайте предпазен клапан между възвратния клапан и бойлера (вход студена вода).
- ▶ Не затваряйте отвора за изпускане на предпазния клапан.

- ▶ В близост до тръбопровода за изпускане на предпазния клапан монтирайте предупредителна табелка със следния надпис:
«По време на загряването по причини за сигурност може да изтича вода от тръбопровода за изпускане! Не затваряйте!»

Когато статичното налягане на инсталацията превишава 80 % от налягането, при което се задейства предпазният клапан:

- ▶ Монтирайте пред него редуцирвентил.

3.5.4 Разширителен съд за питейна вода



За да се предотврати загуба на вода чрез предпазния клапан, може да се монтира подходящ за питейна вода разширителен съд.

- ▶ Монтирайте разширителния съд в тръбопровода за студена вода между бойлера и предпазната група. При това, при всяко източване на вода, през разширителния съд трябва да протича питейна вода.

Следващата таблица представлява помощ за ориентация при оразмеряването на разширителния съд. При различна полезна вместимост на отделните съдове от различни производители могат да се получават различни величини. Данните се отнасят за температура в бойлера от 60 °C.

Вид бойлер	Предвари телно налягане в съда = налягане студенав ода	Големина на съда в литри в съответствие Изпъл-нение на задействане на предпазния клапан			
		6 bar	8 bar	10 bar	
с налягането 10 bar	ST	3 bar	8	8	-
	120	4 bar	12	8	8
	ST	3 bar	8	8	-
	160	4 bar	12	8	8

Табл. 5

3.6 Електрическо свързване



ОПАСНОСТ: Токов удар!

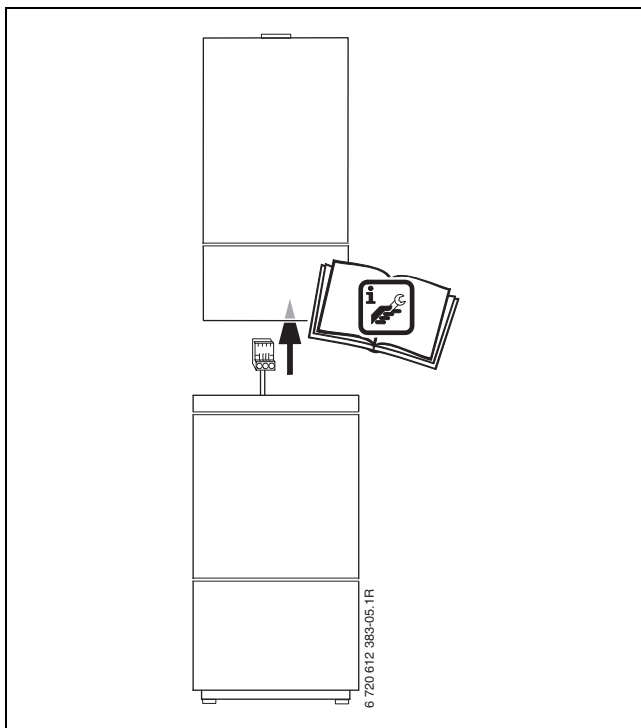
- ▶ Преди присъединяване прекъснете захранването с напрежение (230 V AC) към отоплителния уред.

3.6.1 Присъединяване към отоплителен уред



Детайлно описание на електрическото свързване можете да намерите в Ръководството за инсталация на отоплителния уред.

- ▶ Присъединете щепсела на датчика за температура в бойлера към отоплителния уред.



Фиг. 5

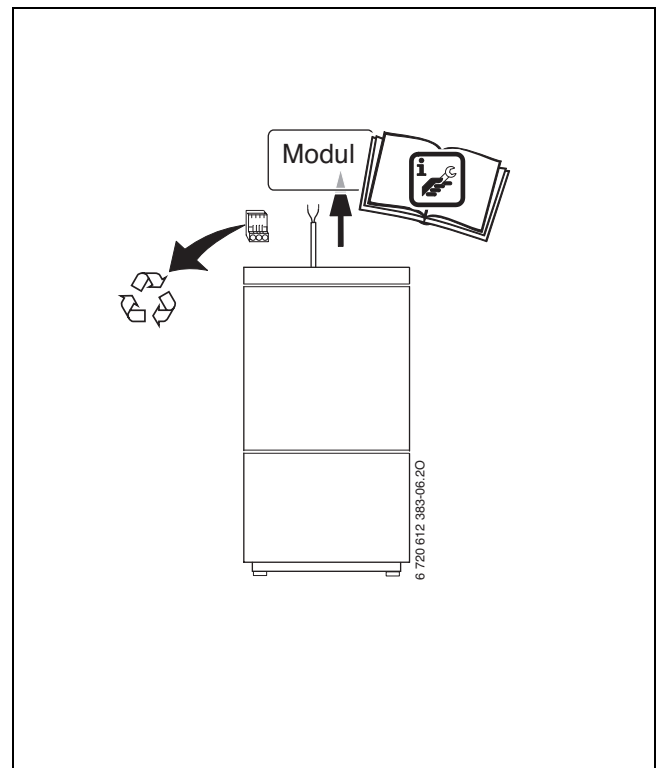
3.6.2 Присъединяване към модул



Детайлно описание на електрическото свързване можете да намерите в Ръководството за инсталация на модула.

Когато бойлерът в инсталацията се намира след хидравлично разклоняващо устройство:

- ▶ Премахнете присъединителния щепсел на датчика за температурата в бойлера.
- ▶ Присъединете датчика за температурата в бойлера към модула (напр. модул HSM или модул IPM).



Фиг. 6

4 Пускане в експлоатация

4.1 Информация за потребителя чрез инсталатора

Инсталаторът трябва да обясни на потребителя начина на функциониране и манипулациите на отоплителния уред и бойлера.

- ▶ Обърнете внимание на потребителя на необходимостта от редовно обслужване; функцията и животът на инсталацията зависят от това.
- ▶ По време на загряването от предпазния клапан изтича вода.
Никога не затваряйте предпазния клапан.
- ▶ При опасност от замръзване и извеждане от експлоатация напълно изпразнете бойлера, включително и в долната му част.
- ▶ Предайте на потребителя всички приложени документи.

4.2 Подготовка за експлоатация

4.2.1 Общи положения

Въвеждането в експлоатация трябва да се извършва от инсталатора или от упълномощен от него специалист.

- ▶ Въведете отоплителния уред в експлоатация според указанията на производителя или в съответствие с Техническата инструкция за монтаж и с Инструкцията за ползване и поддържане.
- ▶ Въведете бойлера в експлоатация в съответствие с Техническата инструкция за монтаж.

4.2.2 Натъпване на бойлера

- ▶ Преди пълненето на бойлера: Изплакнете тръбопроводите и бойлера с питейна вода.
- ▶ Пълнете бойлера при отворен кран за източване на топла вода, докато потече вода.
- ▶ Проверете плътността на всички връзки, аноди и фланеца за почистване (ако има).

4.2.3 Ограничител на дебита

- ▶ За възможно най-добро използване на капацитета на бойлера и за предотвратяване на ранно смесване Ви препоръчваме, захранването на бойлера със студена вода да се редуцира от страна на клиента на следното количество дебит:

Бойлер	максимален дебит
ST 120-2 E...	12 l/мин.
ST 160-2 E...	16 l/мин.

Табл. 6

4.3 Настройване на температурата на бойлера

- ▶ Настройте желаната температура на бойлера в съответствие с Инструкцията за ползване и поддържане на отоплителния уред.

Термична дезинфекция



ПРЕДУПРЕЖДЕНИЕ: Опасност от изгаряне!

Горещата вода може да доведе до тежки изгаряния.

- ▶ По тази причина извършвайте термичната дезинфекция извън нормалното време за експлоатация.
- ▶ Обърнете внимание на потребителите за опасността от изгаряния и непременно наблюдавайте термичната дезинфекция.

- ▶ Провеждайте термичната дезинфекция редовно в съответствие с Инструкцията за ползване и поддържане на отоплителния уред.

5 Извеждане от експлоатация

5.1 Извеждане от експлоатация на бойлера

- ▶ В съответствие с Инструкцията за ползване и поддържане поставете температурата на топлата вода на отоплителния уред до левия ограничител (ок. 10 °C защита от замръзване).

5.2 Извеждане на отоплителния уред от експлоатация при опасност от замръзване

- ▶ Изведете отоплителната инсталация от експлоатация в съответствие с Инструкцията за ползване и поддържане.
- ▶ При опасност от замръзване и извеждане от експлоатация напълно изпразнете бойлера, включително и в долната му част.

6 Опазване на околната среда

Опазването на околната среда е основен принцип на група Bosch.

Качеството на изделията, икономичността и опазването на околната среда за нас са цели с еднаква тежест. Законите и разпоредбите за опазване на околната среда се спазват стриктно.

За опазването на околната среда ние използваме най-добрата възможна техника и материали, като отчитаме аргументите от гледна точка на икономическата ефективност.

Опаковка

По отношение на опаковката ние участваме в специфичните за отделните провинции системи за утилизация, гарантиращи оптимално рециклиране. Всички използвани опаковъчни материали са екологично чисти и могат да се използват многократно.

Бракуван уред

Бракуваните уреди съдържат ценни материали, които трябва да бъдат подложени на повторна утилизация. Конструктивните възли се отделят лесно, а пластмасовите детайли са обозначени. По този начин различните конструктивни възли могат да се сортират и да се предадат за рециклиране или унищожаване като отпадъци.

7 Технически преглед/Обслужване

7.1 Препоръки към потребителите

- ▶ Сключете договор за обслужване и инспекция с упълномощен специализиран сервиз. Препоръчва се провеждане на годишно обслужване на отоплителния уред, а на бойлера веднъж годишно или на всеки две години (в зависимост от качеството на водата на място).

7.2 Обслужване и поддръжка

- ▶ Използвайте само оригинални резервни части!

7.2.1 Магнезиев анод

Магнезиевият анод по DIN 4753 предоставя минимална защита за възможни непокрити с емайл места.

Първоначална проверка би трябвало да се извърши една година след въвеждането в експлоатация.



ВНИМАНИЕ: Повреди от корозия!

Пренебрегването на анода може да доведе до ранни повреди от корозия.

- ▶ В зависимост от качеството на водата на място, проверявайте годишно, на всеки две години или при нужда анода.

Проверка на анода

- ▶ Премахнете съединителния проводник от анода към бойлера.
- ▶ Включете между тях последователно мултиметър (обхват на измерване mA).

При пълен бойлер токът не трябва да превишава 0,3 mA.

- ▶ При прекалено слаб ток и при силно износване на анода: незабавно сменете анода.

Монтаж на нов анод

- ▶ Вградете анода изолиран.
- ▶ Създайте електропроводима връзка от анода към водосъдържателя чрез съединителния проводник.

7.2.2 Изпразване

- ▶ Преди почистване или ремонт отделете бойлера от електрическата мрежа и го изпразнете.
- ▶ Ако е необходимо, изпразнете топлоносителя. При това при нужда продухайте долните навивки.

7.2.3 Декалцификация / почистване

При вода съдържаща варовик

Степента на калцифицирането зависи от продължителността на ползване, работната температура и твърдостта на водата. Калцифицираните нагревателни повърхности намаляват вместимостта на водосъдържателя и нагревателната мощност, увеличават разхода на енергия и удължават времето за загряване.

- ▶ Декалцифицирайте бойлера редовно в съответствие с възникналото количество варовик.

При вода бедна на варовик

- ▶ Циклично проверявайте водосъдържателя и го почиствайте от натрупаната утайка.

7.2.4 Повторно въвеждане в експлоатация

- ▶ След проведеното почистване или ремонт основно изплакнете бойлера.
- ▶ Обезвъздушете от страна на отоплението и на питейната вода.

7.3 Проверка на функционирането



ВНИМАНИЕ: Не работещ безупречно предпазен клапан може да доведе до повреди от свърхналягане!

- ▶ Проверете функционирането на предпазния клапан и го изплакнете неколккратно чрез продухване.
- ▶ Не затваряйте отвора за изпускане на предпазния клапан.

8 Повреди

Запушени връзки

При с инсталации с медни тръби при неподходящи условия чрез електрохимическо действие между магнезиевия анод и материала на тръбата може да възникне запушване на връзките.

- ▶ Електрически отделете инсталацията с медни тръби чрез използване на изолиращи разделителни елементи от връзките.

Поява на миризма и тъмно оцветяване на загорятата вода

Това по правило се дължи на образуването на сероводород чрез бактерии, редуциращи сулфати. Тези бактерии се появяват в бедна на кислород вода и намират храната си от произведения от анода водород.

- ▶ Почистване на резервоара, смяна на анода и работа при температура ≥ 60 °C.
- ▶ Ако това не даде дълготраен ефект:
Сменете анода с анод, предоставен от клиента, захранван от външен ток.
Разходите за преустройство носи клиентът.

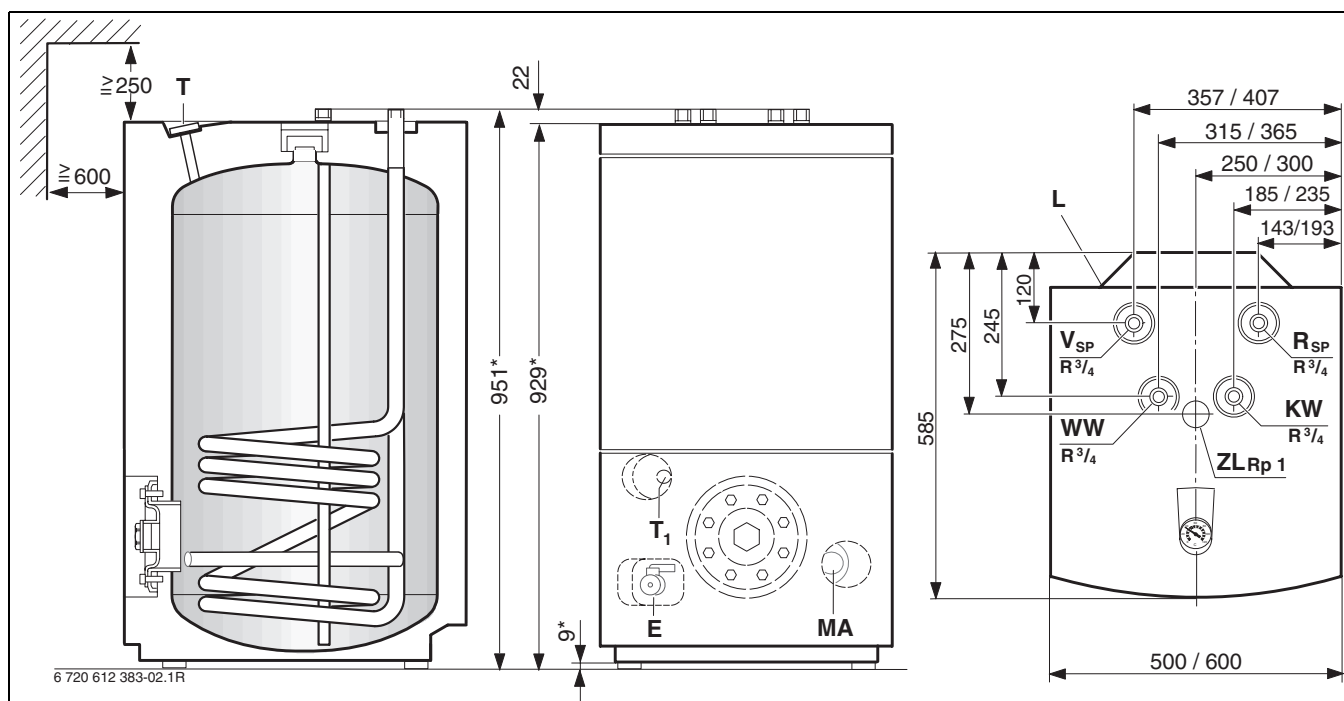
Задействане на предпазния ограничител на температурата

Когато намиращият се в отоплителния уред предпазен ограничител на температурата многократно задейства:

- ▶ Информирайте специалист.

9 Допълнения към ST...-2 EB

Бойлерите не може да се вграждат в центъра за загряване с газ GWZ-1.



Фиг. 7 Данните за размерите след наклонена черта се отнасят за следващото по-голямо изпълнение на бойлера.

- E** Изпразване
KW Връзка за студена вода R $\frac{3}{4}$ (външна резба)
L Кабелен водач за датчика за температурата в бойлера (NTC)
MA Магнезиев анод
R_{SP} Изход бойлер R $\frac{3}{4}$ (външна резба)
T Контактен термометър за показание на температурата
T₁ Датчик за температурата на бойлера (NTC-контактен датчик)
V_{SP} Подаване бойлер R $\frac{3}{4}$ (външна резба)
WW Изход топла вода R $\frac{3}{4}$ (външна резба)
ZL Циркулационно съединение Rp 1 (вътрешна резба)

* Данните за размерите се отнасят за състоянието при експедицията (крачета напълно обърнати навътре). Чрез завъртането на крачетата размерът може да се увеличи с макс. 16 мм.



Смяна на анода

- ▶ Спазвайте разстоянието ≥ 250 mm от тавана и ≥ 600 mm пред бойлера.
- ▶ При смяна поставете само един изолиран анод за вграждане.

Допълнително оборудване

- монтиран фланец за почистване
- Резбови отвор R 1 $\frac{1}{2}$ във фланеца за почистване за вграждане на електрическо отопление



Когато не се вгражда електрическо отопление във фланеца за почистване:

- ▶ Затворете резбовия отвор плоско уплътняващо с приложената тапа.

Декалцификация / почистване



ВНИМАНИЕ: Повреди от вода! Неизправно или разложено уплътнение може да доведе до повреди от водата.

- ▶ При почистване проверете уплътнението на фланеца за почистване и евентуално го сменете.

За монтажа и експлоатацията важат данните за изпълнението на бойлера ST 120-2 E... и ST 160-2 E...

Забележки

Роберт Бош ЕООД
1407 София
бул. Черни връх 51Б
FPI бизнес център

тел. 02/9625295
факс. 02/9625308

www.bosch.bg