

6 720 610 983-00.2J

Соларен бойлер за топла вода и подпомагане на отоплението

WST SP 750 solar



BOSCH

Техническа инструкция за монтаж и поддръжка за специалиста

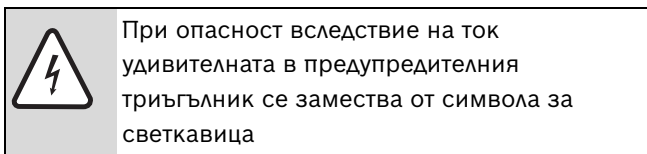
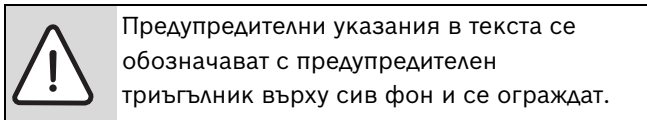
Съдържание

1	Обяснение на символите и указание за безопасност	3			
1.1	Обяснение на символите	3			
1.2	Указания за безопасност	3			
2	Данни за уреда	4			
2.1	Използване	4			
2.2	Употреба по предназначение	4			
2.3	Обхват на доставката	4			
2.4	Защита от корозия	4			
2.5	Описание на функциите Соларна инсталация с подпомагане на отоплението	5			
2.5.1	Схема за присъединяване	5			
2.5.2	Соларна енергия	6			
2.5.3	Соларно загряване на вода	6			
2.5.4	Соларно подпомагане на отоплението	6			
2.6	Отстояния и присъединителни размери	7			
2.7	Технически данни	9			
3	Инсталиране	11			
3.1	Предписания	11			
3.2	Транспорт	11			
3.3	Място за монтаж	11			
3.4	Контрол на уплътнеността на хидравличните контури	11			
3.5	Монтаж	12			
3.5.1	Поставяне и монтаж	12			
3.5.2	Общи данни за връзките на бойлера	13			
3.5.3	Връзка на допълнителното загряване от страна на питейната вода	13			
3.5.4	Свързване откъм страната на соларната инсталация	14			
3.5.5	Свързване откъм страната на отоплителната вода	14			
3.5.6	Водно свързване	15			
3.5.7	Циркулационно съединение	15			
3.5.8	Разширителен съд за питейна вода	16			
3.6	Електрическо свързване	17			
3.6.1	Присъединяване към отоплителен уред	17			
4	Пускане в експлоатация	18			
4.1	Информация за потребителя чрез инсталатора	18			
4.2	Подготовка за експлоатация	18			
4.2.1	Общи положения	18			
4.2.2	Напълване на бойлера	18			
4.2.3	Ограничител на дебита	18			
4.3	Настройване на температурата на бойлера	18			
5	Извеждане от експлоатация	19			
5.1	Извеждане от експлоатация на бойлера	19			
5.2	Извеждане на отоплителния уред от експлоатация при опасност от замръзване	19			
6	Защита на околната среда	20			
7	Технически преглед/Обслужване	21			
7.1	Препоръки към потребителите	21			
7.2	Обслужване и поддръжка	21			
7.2.1	Магнезиев анод	21			
7.2.2	Изпразване	21			
7.2.3	Повторно въвеждане в експлоатация	21			
7.3	Проверка на функционирането	21			
8	Търсене и отстраняване на повреди	22			

1 Обяснение на символите и указание за безопасност

1.1 Обяснение на символите

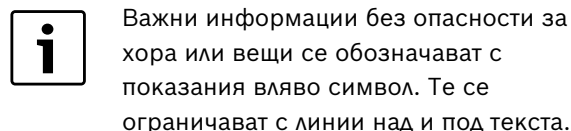
Предупредителни указания



Сигнални думи в началото на предупредително указание обозначават начин и тежест на последиците, ако не се следят мерките за предотвратяването на опасността.

- **УКАЗАНИЕ** означава, че могат да настъпват материални щети.
- **ВНИМАНИЕ** означава, че могат да настъпват леки до средно тежки телесни повреди.
- **ПРЕДУПРЕЖДЕНИЕ** означава, че могат да настъпят тежки телесни повреди.
- **ОПАСНОСТ** означава, че могат да настъпват опасни за живота телесни повреди.

Важни информации



Други символи

Символ	Значение
▶	Стъпка на действие
→	Препратка към друго място в документа или към други документи
•	Изброяване/запис в списък
–	Изброяване/запис в списък (2. ниво)

Табл. 1

1.2 Указания за безопасност

Монтиране, преустройство

- ▶ Възлагайте монтирането или преустройството на бойлера само на упълномощен специализиран сервиз.
- ▶ Вътрешният акумулиращ съд да се използва изключително за подгряване на питейна вода, а външният акумулиращ съд - изключително за загряване на водата на отоплителната мрежа.

Функция

- ▶ За да се гарантира безпроблемно функциониране, спазвайте това ръководство за монтаж и поддръжка.
- ▶ **В никакъв случай не затваряйте предпазния клапан!** По време на загряването от предпазния клапан изтича вода.

Опасност от изгаряне

- ▶ Възможна е експлоатация при температури над 60 °C. Затова включете допълнително термостатичен смесител за топла вода.

Обслужване

- ▶ **Препоръка към потребителите:** Сключете договор за обслужване и инспекция с упълномощен специализиран сервиз. Препоръчва се провеждане на годишно обслужване на отоплителния уред, а на бойлера веднъж годишно или на всеки две години (в зависимост от качеството на водата на място).
- ▶ Използвайте само оригинални резервни части!

2 Данни за уреда

2.1 Използване

Бойлерът е предназначен за соларни инсталации за подгряване на питейната вода и за подпомагане на отоплението. Ако е необходимо, допълнителното подгряване на питейната вода може да се осъществи чрез отоплителен уред. При това максималната мощност на зареждане на бойлера на отоплителния уред не трябва да превишава 25,1 kW.

При отоплителни уреди с Heatronic и повече мощност на зареждане на бойлера:

- ▶ Ограничете мощността на зареждане на бойлера на Heatronic на по-горе посочената стойност (вж. ръководството за инсталация на отоплителния уред).



При превишаване на максималната мощност на зареждане на бойлера трябва да се има предвид високата честота на такта на отоплителния уред, чрез което между другото може ненужно да се удължи времето за зареждане на бойлера.

- ▶ Не превишавайте максималната мощност на зареждане на бойлера.

2.2 Употреба по предназначение

Допълнителните принадлежности трябва да бъдат монтирани само в описаните преди това съоръжения. Друго приложение не е по предназначение. Не се поема отговорност за произтекли от такава употреба щети.

2.3 Обхват на доставката

- Опаковъчна единица - бойлер:
 - монтиран от страна на питейната вода датчик за температурата в бойлера NTC с присъединителен щепсел за свързване към отоплителен уред с Bosch Heatronic
 - средна потопяема втулка с вътрешен диаметър 16 mm за температурен датчик PTC от страна на отоплителната вода (T_3 ; в обхвата на доставка на соларния регулатор)
 - долна потопяема втулка с вътрешен диаметър 16 mm за температурен датчик PTC от страна на отоплителната вода (T_2 ; в обхвата на доставка на соларния регулатор).
 - горна нагревателна серпентина във вътрешния бойлер за питейна вода за допълнително загряване чрез отоплителен уред
 - долна нагревателна серпентина за соларно отопление
 - емайлиран водосъдържател от страна на питейната вода
 - вграден изолиран магнезиев анод
 - възможност за присъединяване за изпразване от страна на отоплителната вода
 - ръчен обезвъздушител от страна на отоплителната вода
 - термометър
 - присъединителни тръби
- Опаковъчна единица - облицовка:
 - Облицовка от две части от PVC-фолио с изолация от мека пяна и затварящи лайстни
 - горна и долна изолация от мека пяна
 - капаци от пластмаса

2.4 Защита от корозия

От страна на питейната вода водосъдържателите са оборудвани с хомогенно свързано емайлирано покритие по DIN 4753, част 1, раздел 4.2.3.1.3 и отговарят по този начин на група В по DIN 1988, част 2, раздел 6.1.4. Покритието е неутрално спрямо обичайните питейни води и инсталационни материали. Като допълнителна защита е вграден магнезиев анод.

2.5.2 Соларна енергия

- Топлоносителната течност (WTF) в плоските колектори (FK) се загрява от слънчевото излъчване.
- Щом температурата на колектора (T_1) е над температурата на включване ($= T_2 +$ разликата на включване за соларен кръг), соларната помпа работи (SP). По този начин чрез долната нагревателна серпентина се загрява едновременно отоплителната вода в бойлера (S...solar) и питейната вода във вътрешния бойлер.
- Поради конструкцията на бойлера дори минимални количества топлина от соларния кръг се използват в целия бойлер от страна на отоплителната и питейната вода.
- В зависимост от силата на слънчевото излъчване обемът на бойлера се загрява до зададеното ограничение на температурата в бойлера.

2.5.3 Соларно загряване на вода

- За да се акумулира възможно най-много топлина за подпомагане на отоплението, соларният кръг се изключва едва при ок. 80 °C температура на бойлера чрез соларния регулатор ¹⁾ (TDS 2). Затова температурата на изхода на топлата вода трябва да се ограничи чрез термостатичния смесител за топла вода (TWM).
- Когато се черпи много топла вода, отоплителният уред подпомага зареждането на бойлера чрез горната нагревателна серпентина. Датчикът за температурата в бойлера (SF) в горната потопяема втулка на бойлера подава на отоплителния уред ²⁾ необходимия сигнал за допълнително зареждане на бойлера.
- Поради наслявяване на температурата във вертикалния бойлер това допълнително загряване чрез отоплителния уред остава ограничено в горната част на бойлера.
- Вграденият в бойлера термометър показва преобладаващата в горната част температура. Поради естественото наслявяване на температурата в бойлера, показанието на температурата трябва да се разбира само като средна стойност. Показанието на температурата и точките на превключване на регулатора за температурата в бойлера за кръга на отоплителния уред и соларния кръг поради това не са идентични.

2.5.4 Соларно подпомагане на отоплението

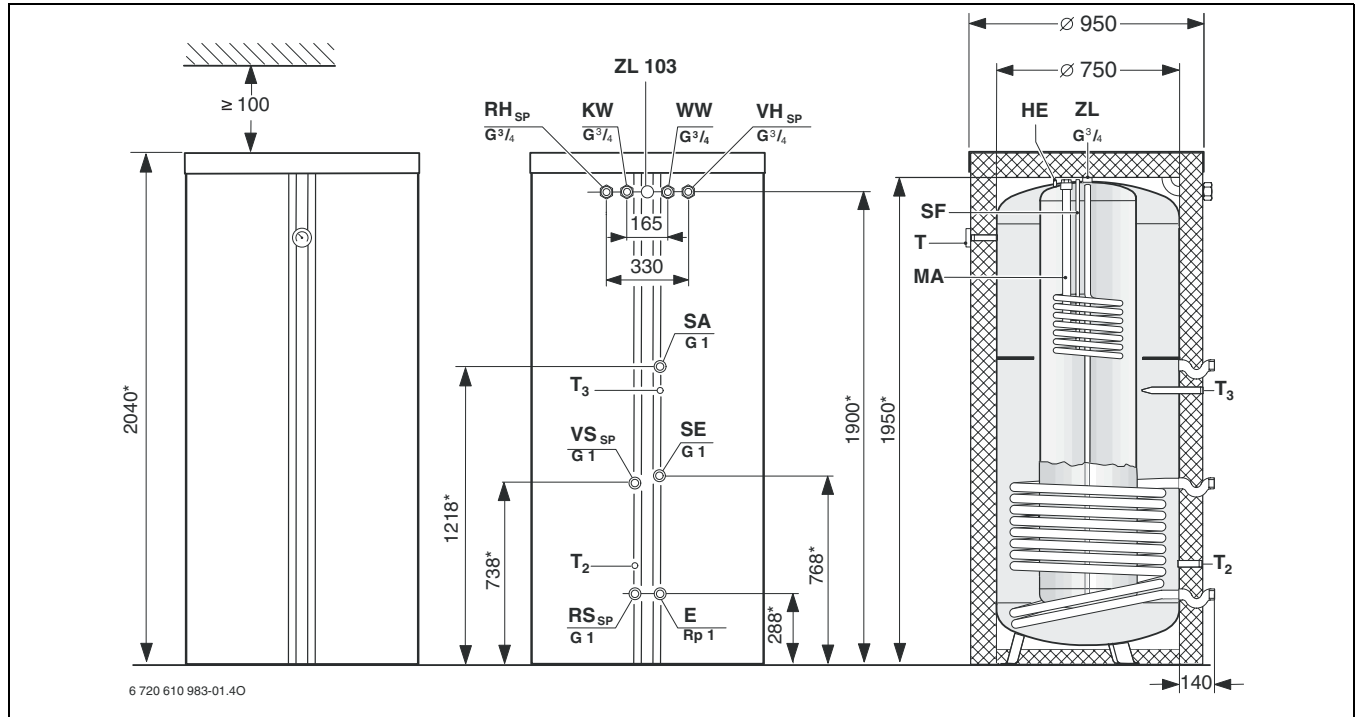
- За да се акумулира възможно най-много топлина за подпомагане на отоплението, соларният кръг се изключва едва при ок. 80 °C температура на бойлера чрез соларния регулатор ¹⁾ (TDS 2). Затова в отоплителната мрежа са възможни температури на отоплителната вода от ок. 80 °C.
- Щом температурата на бойлера (T_3) е над температурата на отваряне ($= T_4 +$ разликата на включване за соларно подпомагане на отоплението), 3-пътният вентил (DWU) се отваря.
- При отворен 3-пътен вентил и работеща циркуляционна помпа от бойлера се отнема соларна отоплителна енергия.
- Соларната отоплителна енергия стига от бойлера през отоплителния уред до отоплителната мрежа.
- Регулаторът на отоплението на отоплителния уред разпознава дали соларната отоплителна енергия е достатъчна за загряването на отоплителната мрежа. Когато соларната отоплителна енергия е прекалено малко, се загрява допълнително чрез отоплителния уред.
- Отопителната вода се охлажда от отоплителната мрежа и се връща обратно от изхода на отоплителната мрежа през отворения 3-пътен вентил към бойлера. В бойлера на отоплителната вода отново се отдава соларна енергия.

1) При външен регулатор температурата на бойлера да се ограничи на максимум 80 °C

2) При външен отоплителен уред сменете датчика за температурата в бойлера (SF).

2.6 Отстояния и присъединителни размери

WST SP 750 solar



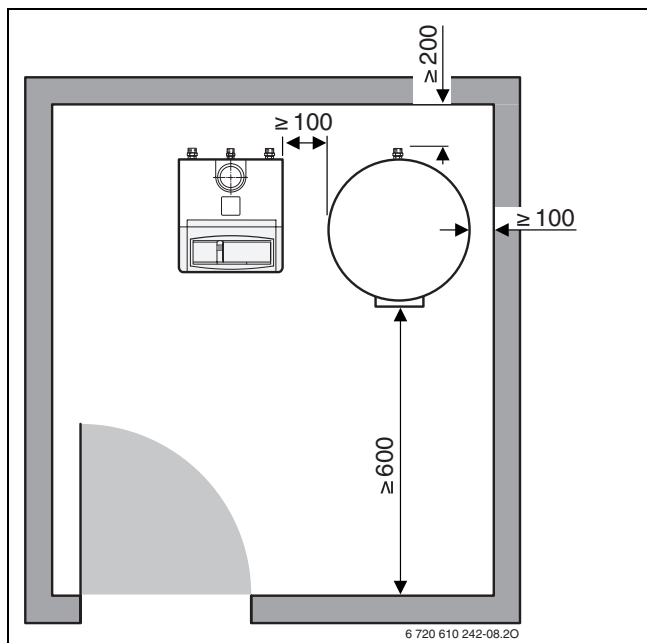
Фиг. 2

- E** Източване от страна на отоплителната вода (Rp 1 - вътрешна резба); откъм инсталацията
- HE** Ръчен обезвъздушител
- KW** Връзка за студена вода (G 3/4 - холендрова гайка)
- MA** Магнезиев анод
- RH_{SP}** Изход бойлер - от горната нагревателна серпентина на бойлера към отоплителния уред (G 3/4 - холендрова гайка)
- RS_{SP}** Изход бойлер - от долната нагревателна серпентина на бойлера към плоския колектор (G 1 - вътрешна резба)
- SA** Изход бойлер - от частта на бойлера от страна на отоплителната вода към отоплителния уред (G 1 - вътрешна резба)
- SE** Вход бойлер - от отоплителната мрежа през 3-пътен вентил към частта на бойлера от страна на отоплителната вода (G 1 - вътрешна резба)
- SF** горна потопяема втулка; датчик за температурата на бойлера от страна на питейната вода - към отоплителния уред (NTC)
- T** Термометър за индикация на температурата
- T₂** долна потопяема втулка (вътрешен $\varnothing = 16$ mm) датчик за температурата в бойлера от страна на отоплителната вода - към соларния регулатор (PTC)
- T₃** средна потопяема втулка (вътрешен $\varnothing = 16$ mm) датчик за температурата в бойлера от страна на отоплителната вода - към соларния регулатор (PTC)
- VH_{SP}** Вход бойлер - от отоплителния уред към горната нагревателна серпентина на бойлера (G 3/4 - холендрова гайка)
- VS_{SP}** Вход бойлер - от плоския колектор към долната нагревателна серпентина на бойлера (G 1 - вътрешна резба)
- WW** Връзка за топла вода (G 3/4 - холендрова гайка)
- ZL** Циркулационно съединение (G 3/4 - външна резба)
- ZL 103** Извод за циркуляционна тръба (допълнителна принадлежност ZL 103)

**Смяна на анода**

- ▶ Спазвайте разстоянието ≥ 100 mm от тавана.

При смяна използвайте изолиран верижен анод за вграждане.



Фиг. 3 Препоръчителни размери на отстояние от стената

2.7 Технически данни

Тип бойлер WST SP 750 solar		
Горен топлообменник (нагревателна серпентина) - Допълнително отопление от страна на питейната вода:		
Брой навивки	-	7
Съдържание на отоплителна вода	l	3
Нагревателна повърхнина	m ²	0,61
максимална температура на отоплителната вода	°C	110
максимално работно налягане в горната нагревателна серпентина	bar	10
максимална мощност на нагревателната повърхнина при:		
- $t_V = 90\text{ °C}$ и $t_{Sp} = 45\text{ °C}$ по DIN 4708	kW	25,1
- $t_V = 85\text{ °C}$ и $t_{Sp} = 60\text{ °C}$	kW	13,9
максимална продължителна мощност при:		
- $t_V = 90\text{ °C}$ и $t_{Sp} = 45\text{ °C}$ по DIN 4708	l/h	590
- $t_V = 85\text{ °C}$ и $t_{Sp} = 60\text{ °C}$	l/h	237
Релевантно количество циркулираща вода	l/h	1300
Мощностен показател ¹⁾ по DIN 4708 при $t_V = 90\text{ °C}$ (максимална мощност на зареждане на бойлера)	N _L	1,5
минимално време за загряване от $t_K = 10\text{ °C}$ на $t_{Sp} = 60\text{ °C}$ с $t_V = 85\text{ °C}$ при:		
- 24 kW мощност на зареждане на бойлера	мин	20
- 18 kW мощност на зареждане на бойлера	мин	25
- 11 kW мощност на зареждане на бойлера	мин	49
от страна на питейната вода обем на бойлера:		
Полезен обем		
- общо	l	195
- без соларното отопление	l	100
Полезно количество топла вода (без дозареждане) ²⁾ с $t_{Sp} = 60\text{ °C}$ и		
- $t_Z = 45\text{ °C}$	l	145
- $t_Z = 40\text{ °C}$	l	170
максимален дебит	l/min	12
максимално работно налягане вода	bar	10
минимално оразмеряване на предпазния клапан (допълнителна принадлежност)	DN	20
Долен топлообменник (нагревателна серпентина) - Соларен кръг от страна на отоплителната вода:		
Брой навивки	-	10
Съдържание на отоплителна вода на нагревателната серпентина соларен кръг	l	14
Нагревателна повърхнина	m ²	2,0
максимална температура на отоплителната вода	°C	110
максимално работно налягане в нагревателната серпентина соларен кръг	bar	10
Част на бойлера от страна на отоплителната вода:		
Полезен обем (гореща вода на отоплителна мрежа)	l	546
Максимално работно налягане отопление	bar	3
Други данни		
Разход на енергия за готовност (24h) по DIN 4753 част 8 ²⁾	kWh/d	3,2
Собствено тегло (без облицовка)	kg	227
Собствено тегло (с облицовка)	kg	237

Табл. 2

- 1) Мощностният показател N_L посочва броя на жилищата, които могат да бъдат напълно захранени, с 3,5 потребителя, нормална вана за къпане и две други места за източване. N_L е изчислен по DIN 4708 при $t_{Sp} = 60\text{ °C}$, $t_Z = 45\text{ °C}$, $t_K = 10\text{ °C}$ и при максимална мощност на нагревателната повърхнина. При намаляване на мощността на загряване и по-малко количество циркуляционна вода съответно се намалява и N_L .
- 2) Измерено с $\Delta t (t_{Sp} - t_K) = 45\text{ K}$. Разпределителни загуби извън бойлера не се имат предвид.

t_{Sp} = температура на бойлера

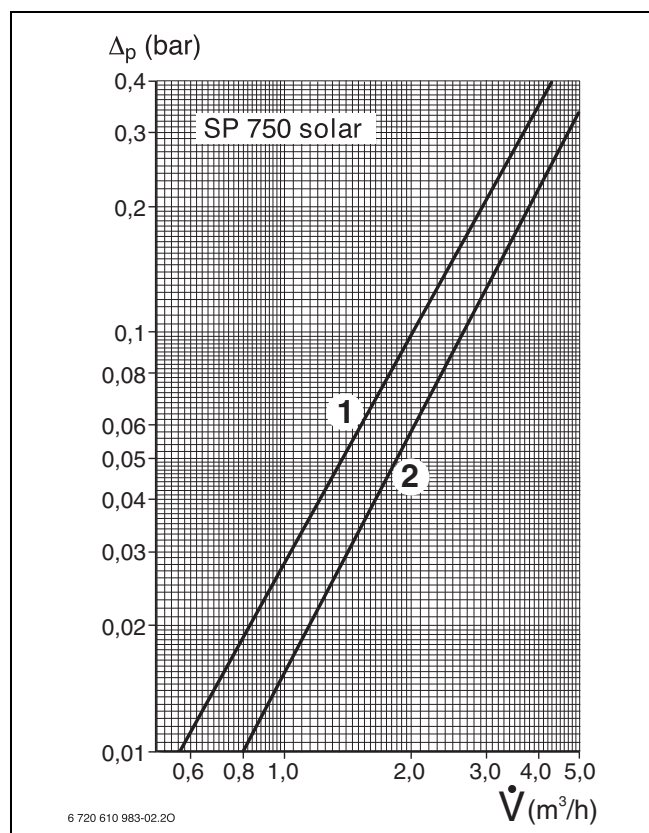
t_V = температура на захранване

t_K = температура на захранващата студена вода

t_Z = температура на изходящата топла вода

Топла вода-продължителна мощност:

- Посочените продължителни мощности се отнасят за подаваща температура на отоплението от 90 °C, температура на консумацията от 45 °C и температура на постъпващата студена вода от 10 °C при максимална мощност на натоварване на бойлера (мощност на генератор на топлина минимум толкова голяма, колкото мощността на нагревателната повърхнина на бойлера).
- Намаляването на посоченото количество циркуляционна вода, съотв. на мощността на зареждане на бойлера или на температурата на подаване води до намаляване на продължителната мощност, както и на мощностния показател (N_L)

Загуба на налягане на нагревателните серпентини (в bar)

Фиг. 4 WST SP 750 solar

- 1 Горна нагревателна серпентина
- 2 Долна нагревателна серпентина (WTF: вода/пропилен гликол 55/45)

Δ_p Загуба на налягане
 \dot{V} Количество отоплителна вода



При изчисляването на загубата на налягане в соларния кръг:

- ▶ Обърнете внимание на въздействието на използваната топлоносителна течност. (WTF) и данните на производителя.

При топлоносителната течност (WTF) със съотношение на сместа вода/пропилен гликол от 55/45 (защита от замръзване до ок. -30 °C) загубата на налягане е приблизително 1,3кратно от стойността за чиста вода.



В диаграмата не са взети предвид загуби на налягането от страна на мрежата.

Измерени стойности на датчика за температурата в бойлера (SF)

Температура на бойлера [°C]	Съпротивление на датчика [Ω]
20	14772
26	11500
32	9043
38	7174
44	5730
50	4608
56	3723
62	3032
68	2488

Табл. 3

Измервани стойности на датчиците за температурата в бойлера T_2 и T_3 :

- ▶ Виж Ръководство за монтаж и обслужване на соларния регулатор.

3 Инсталиране

3.1 Предписания

За вграждането и експлоатацията обърнете внимание на съответните предписания, директиви и норми:

- местни предписания
- **EnEG** (Закон за енергийна ефективност);
- **EnEV** (Наредба за енергоспестяващата топлоизолация и енергоспестяващите инсталации и оборудване в строителството);
- **Стандарти DIN**, Beuth-Verlag GmbH - Burggrafenstr. 6 - 10787 Berlin
 - **DIN EN 806** (Технически правила за инсталации за питейна вода)
 - **DIN EN 1717** (Защита на питейната вода от замърсявания в инсталации за питейна вода и общи изисквания към предпазни съоръжения за предотвратяване на замърсяване на питейна вода чрез обратен поток)
 - **DIN 1988**, TRWI (Технически правила за инсталации за питейна вода)
 - **DIN 4708** (Централни водонагревателни съоръжения)
- **DVGW**, Wirtschafts- und Verlagsgesellschaft, Gas- und Wasser GmbH - Josef-Wirmer-Str. 1–3 - 53123 Bonn
 - Работен лист W 551, (Съоръжения за отопление и пренос на питейна вода; Технически мерки за ограничаване появата на микроорганизми; Планиране, изграждане, експлоатация и саниране на инсталации за питейна вода)
 - Работен лист W 553, (Оразмеряване на циркулационни системи в централни отоплителни съоръжения за питейна вода)
- Предписания VDE

3.2 Транспорт

- ▶ Бойлерът за топла вода да се подsigури срещу падане и да се транспортира изправен до мястото за монтаж.
- ▶ При транспортиране предпазвайте бойлера от силни сътресения.
- ▶ В помещението за монтаж бойлерът може да бъде транспортиран също и в легнало положение.

3.3 Място за монтаж



ВНИМАНИЕ: Повреди от пукнатини от вътрешни напрежения!

- ▶ Монтирайте бойлера в помещение без опасност от замръзване.



За транспортиране бойлерът е подsigурен с три винта върху палета. Тези винтове служат също и като крачета за поставяне.

- ▶ След отстраняването на палета завийте винтовете отново в бойлера.

- ▶ Спазвайте минималните размери за разстоянието от стената (→ фиг. 3, страница 8).
- ▶ Поставете бойлера върху равен и товароподемен под. Подът в зоната на бойлера трябва да има товароносимост от ≥ 1000 kg.
- ▶ При монтаж на бойлера във влажни помещения, поставете бойлера върху поставка.
- ▶ Посредством крачетата изравнете бойлера вертикално (→ фиг. 2, страница 7).

3.4 Контрол на уплътнеността на хидравличните контури



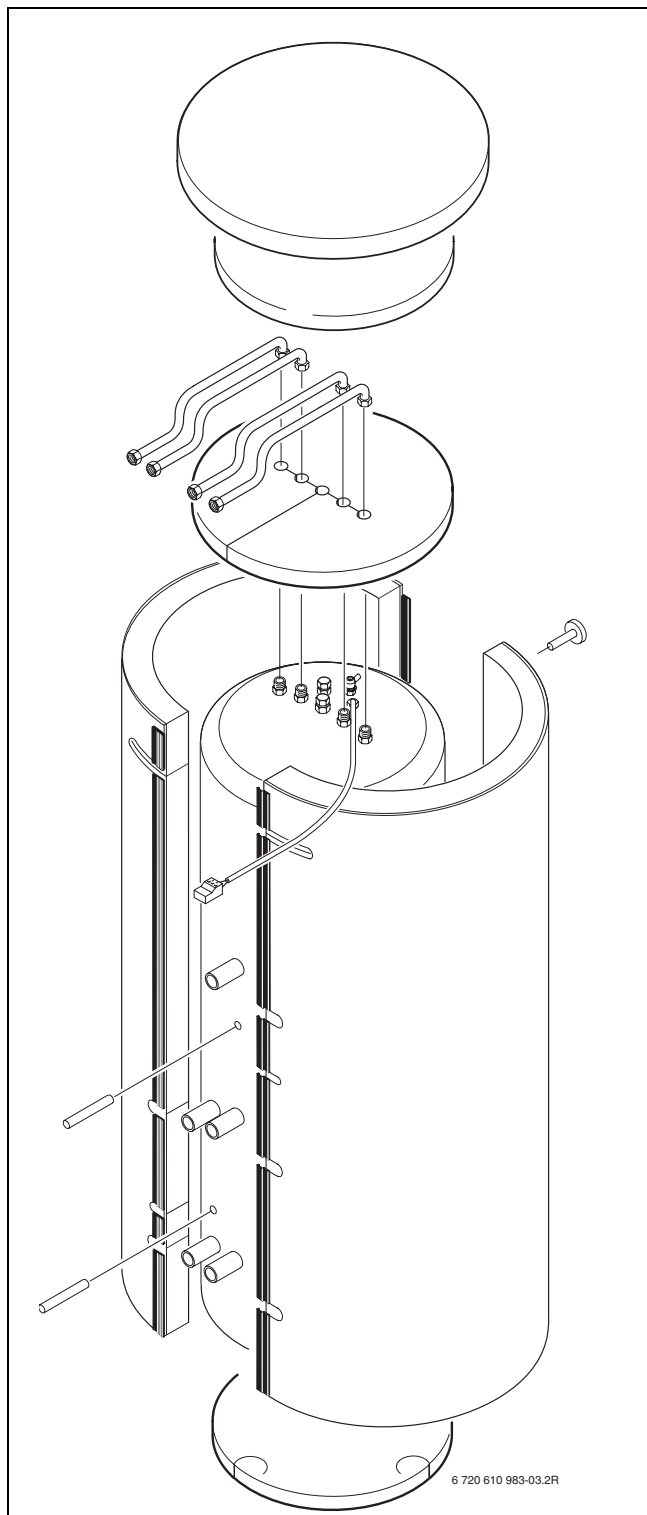
ПРЕДУПРЕЖДЕНИЕ: Повреда на емайла чрез свърхналягане!

- ▶ Преди присъединяването на бойлера, проверете уплътнеността на водопроводите с 1,5кратно допустимо експлоатационно налягане по DIN 1988, част 2, раздел 11.1.1.

3.5 Монтаж

3.5.1 Поставяне и монтаж

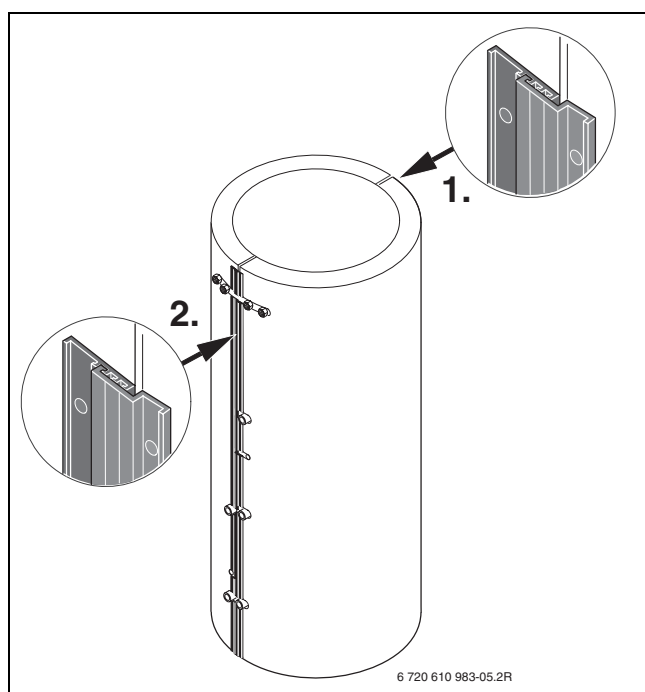
Бойлерът се доставя в две опаковъчни единици.



Фиг. 5 Монтаж на присъединителните тръби и на топлоизолацията.

- ▶ Поставете водосъдържателя и го изравнете вертикално чрез въртене на винтовите крачета.

- ▶ Пъхнете долната изолация от мека пяна с отвори за винтовите крачета под бойлера.
- ▶ Поставете двете части на облицовката с изолация от мека пяна върху предната страна (1.).
- ▶ Фиксирайте затварящите лайстни на първата степен.
- ▶ Поставете частите на облицовката върху задната страна (2.) и фиксирайте затварящите лайстни на първата степен.
- ▶ Затворете напълно затварящите лайстни върху предната страна (1.).
- ▶ Затегнете допълнително частите от облицовката върху задната страна (2.) чрез фиксиране в подходяща степен.



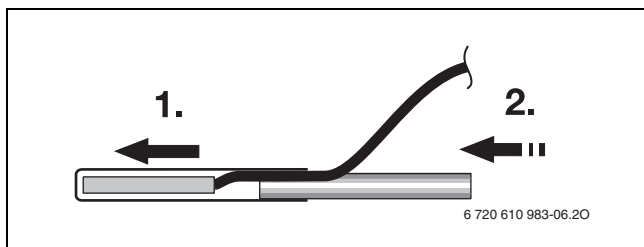
Фиг. 6 Затворете затварящите лайстни.

- ▶ Монтаж на присъединителните тръби за вътрешния бойлер:
 - присъединителна тръба за топла вода
 - присъединителна тръба за студена вода
 - присъединителни тръби (VH_{SP} и RH_{SP}) за горна нагревателна серпентина
 - Еwentуално отстранете капачката за циркуляционното съединение (ZL) и монтирайте циркуляционната тръба ZL 103 (допълнителна принадлежност).
- ▶ Залепете табелката с данните за присъединяване в зоната на присъединяване.
- ▶ Залепете върху облицовката втората приложена табелка с типа и табелката с предупредителни указания на място с добра видимост.

ВНИМАНИЕ: Повреди от вода!

- ▶ Преди напълването на бойлера отстранете защитната капачка от връзката за изпразване (E) и монтирайте изпразването от клиента за външната страна на отоплителната вода на бойлера.

- ▶ На връзката за студена вода монтирайте изпразване от клиента за вътрешния бойлер за питейна вода.
- ▶ Поставете термометъра (T) в потопяемата втулка.
- ▶ Прокарайте свързващия проводник на датчика за температурата в бойлера (SF) на задната страна на бойлера през изолацията от мека пяна към отоплителния уред.
- ▶ Вкарайте напълно температурния датчик T₂ на соларния регулатор в долната потопяема втулка и температурния датчик T₃ на соларния регулатор в средната потопяема втулка.
- ▶ Отрежете съдържащия се в обхвата на доставката силиконов шлаху на две части с подходяща дължина.
- ▶ След температурните датчици пхнете по една част от силиконовия шлаху в потопяемите втулки, за да фиксирате температурните датчици.



Фиг. 7

ВНИМАНИЕ: Грешно показание на температурата!

- ▶ Не вкарвайте температурните датчици в силиконовия шлаху.

- ▶ Поставете бойлера на мястото на монтаж и го изравнете.
- ▶ Поставете тръбите за присъединяване на бойлера.
- ▶ От страна на отоплителната вода обезвъздушете бойлера при пълнене чрез ръчния обезвъздушител (HE) на горната страна на бойлера (виж Фиг. 2).
- ▶ Поставете горните изолации от мека пяна и капците от пластмаса. При това внимавайте за пълна топлоизолация на бойлера.

3.5.2 Общи данни за връзките на бойлера

ПРЕДУПРЕЖДЕНИЕ: Повреда поради нетермоустойчиви инсталационни материали (напр. пластмасови тръбопроводи)

- ▶ ≥ 80 °C използвайте инсталационни материали, които да са термоустойчиви.
- ▶ В соларния кръг са възможни по-високи температури. Изберете инсталационни материали съгласно ръководството за монтаж на плоските колектори.

За избягване на топлинни загуби от присъща циркулация връзките на бойлера са оборудвани с блокиране на циркулацията. За да се блокират евентуално явяващи се остатъчни циркулации, допълнително препоръчваме:

- ▶ Монтирайте възвратни клапани или възвратни клапи с възвратни вентили на всички кръгове на бойлера.

-или-

- ▶ Монтирайте тръбопроводите директно на връзките на бойлера, така че присъщите циркулации да не са възможни.

3.5.3 Връзка на допълнителното загряване от страна на питейната вода

- ▶ Вход и изход на горната нагревателна серпентина (VH_{SP} и RH_{SP}) да се свържат, както е обозначено. По този начин се постига равномерно зареждане на бойлера в горната област на акумулирането.
- ▶ Изпълнете захранващият тръбопровод по възможност най-кратко и добре изолирайте. По този начин се предотвратяват ненужни загуби на налягане и охлаждане на бойлера чрез циркулация в тръбите.
- ▶ За предотвратяването на смущения по време на експлоатацията от наличие на въздух, монтирайте на най-високото място между бойлера и отоплителния уред **ефективно устройство за обезвъздушаване** (напр. обезвъздушителен вентил).

3.5.4 Свързване откъм страната на соларната инсталация

- ▶ Към долната нагревателна серпентина присъединете вход соларен кръг горе (VS_{SP}) и изход долу (RS_{SP}).
- ▶ Изпълнете тръбопроводите по възможност най-кратко и добре изолирайте. По този начин се предотвратяват ненужни загуби на налягане и охлаждане на бойлера чрез циркулация в тръбите и др.



От използвания антифриз загубата на налягане се увеличава съобразно съотношението на сместа.

- ▶ За предотвратяването на смущения по време на експлоатацията от наличие на въздух: монтирайте на най-високото място между бойлера и соларния кръг **ефективно устройство за обезвъздушаване** (напр. обезвъздушителен вентил).
- ▶ Монтирайте кран за източване. Чрез този кран за източване нагревателната серпентина трябва да може да се изпразва.

3.5.5 Свързване откъм страната на отоплителната вода

- ▶ Свържете изхода от отоплителната мрежа през 3-пътния вентил долу към входа на бойлера (SE).
- ▶ Свържете горе към изход бойлер (SA) връзката за обратно пропускане от отоплителния уред.
- ▶ При избора на разширителния съд от страна на отоплителната вода, вземете предвид обема на бойлера от 546 литра отоплителна вода. Затова изберете обема на разширителния съд с ок. 50 l по-голям. Ако е необходимо, монтирайте допълнителен разширителен съд в обратно подаващия тръбопровод в отоплителен кръг.
- ▶ В близост до вход бойлер (SE) монтирайте предпазен клапан (SV) (виж Фиг. 2).



ВНИМАНИЕ: Повреди от вода!

- ▶ Преди пълнене на бойлера, монтирайте изпразване (E) (предоставено от клиента).

- ▶ От страна на отоплителната вода обезвъздушете бойлера при пълнене чрез ръчния обезвъздушител (HE) на горната страна на бойлера (виж Фиг. 2).

Подово отопление



ПРЕДУПРЕЖДЕНИЕ: Повреда на пода чрез прегряване!

- ▶ При свързване на подово отопление, свържете механично контролно топлинно реле (предоставено от клиента), което изключва циркуляционната помпа над гранична температура от ок. 50 °C.
- ▶ Извършете монтажа според данните на производителя.
- ▶ Допълнително монтирайте смесител в подовия отоплителен кръг.

Чрез дифузия на кислород в **тръби от пластмаса без антидифузионен слой** може да се стигне до корозия от страна на отоплителната вода на части от инсталацията от стомана, напр. тръби, от страна на отоплителната вода по вътрешната страна на бойлера и т.н.

Това води до натрупване на утайка в отоплителния уред от корозионни продукти и до повреди на отоплителния уред поради локално термично претоварване.

- ▶ Отделете подовото отопление чрез топлообменник хидравлично от циркуляцията отоплителен уред/бойлер.
- ▶ При използване на инхибитори: Спазвайте концентрацията в отоплителната вода точно според данните на производителя и регулярно контролирайте.

3.5.6 Водно свързване

- ▶ Извършете присъединяването към тръбопровода за студена вода по DIN 1988 чрез използване на подходящи единични арматури или цялостна предпазна група.
- ▶ Провереният чрез конструктивен образец предпазен клапан трябва да може да пропусне най-малко такъв дебит, какъвто се ограничава чрез настроеното количество дебит на притока на студената вода (→ глава 4.2.3 на страница 18).
- ▶ Провереният чрез конструктивен образец предпазен клапан трябва да е фабрично настроен, така че превишаването на допустимото работно налягане на бойлера да се предотвратява.
- ▶ Тръбопроводът за изпускане от предпазния клапан да завършва свободно, на видимо място в защитена от замръзване област над мястото за отводняване. Напречното сечение на тръбопровода за изпускане трябва да съответства най-малко на напречното сечение на изхода на предпазния клапан.



ВНИМАНИЕ: Повреди от свръхналягане!

- ▶ При използването на възвратен клапан: Монтирайте предпазен клапан между възвратния клапан и бойлера (вход студена вода).
- ▶ Не затваряйте отвора за изпускане на предпазния клапан.

- ▶ В близост до тръбопровода за изпускане на предпазния клапан монтирайте предупредителна табелка със следния надпис:
«По време на загряването по причини за сигурност може да изтича вода от тръбопровода за изпускане! Не затваряйте!»

Когато статичното налягане на инсталацията превишава 80 % от налягането, при което се задейства предпазният клапан:

- ▶ Монтирайте пред него редуцирвентил.



При търговска употреба и ≥ 3 литра водно съдържание в тръбопровода за топла вода:

- ▶ Съгласно DIN-DVGW Работен лист W 551 включете термична дезинфекция.

3.5.7 Циркулационно съединение

Според изпълнението на инсталацията може да се мине без циркулация.

Във водосъдържателя е вградена подходяща потопяема тръба.

При присъединяване на циркуляционен тръбопровод:

- ▶ Премахнете капачката за циркуляционното съединение (ZL) и монтирайте циркуляционната тръба ZL 103 (допълнителна принадлежност).
- ▶ Монтирайте подходяща за питейна вода циркуляционна помпа и подходящ възвратен клапан.



С оглед на загубите от охлаждане циркуляцията е допустима само с регулирана по времето и/или температура циркуляционна помпа за питейна вода. Често е достатъчно 10 или 20 минутно включване на циркуляционната помпа малко преди ставане. През останалата част от деня чрез по-често източване съдържанието в тръбите остава достатъчно топло.

Оразмеряването на циркуляционните тръбопроводи трябва да се определя по DVGW работен лист W 553.

При едносемейни до четирисемейни къщи може да не се извършват комплексни изчисления, когато се спазват следните условия:

- Циркулационни, единични и събирателни тръбопроводи с вътрешен диаметър от най-малко 10 mm
- Циркулационна помпа с DN 15 с дебит от макс. 200 l/h и работно налягане от 100 mbar
- Дължина на тръбопровода за топла вода макс. 30 m
- Дължина на циркуляционния тръбопровод макс. 20 m
- Понижение на температурата максимално 5 K (DVGW работен лист W 551)

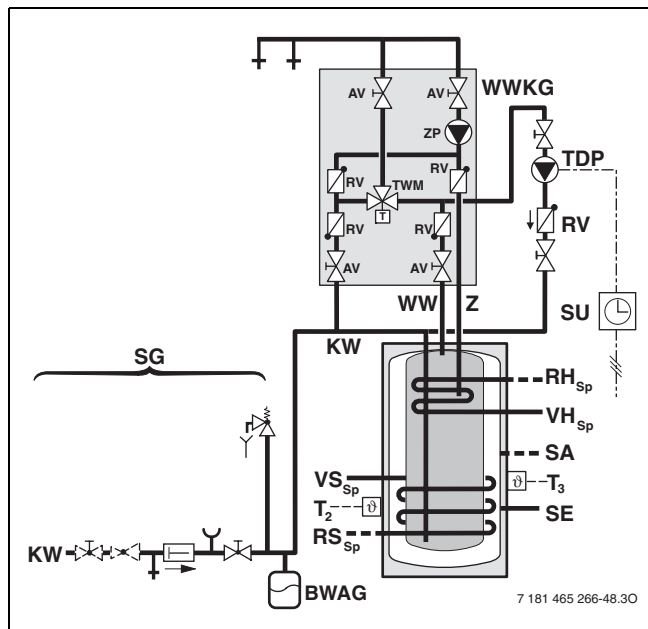


За лесно поддържане:

- ▶ Вградете регуляционен вентил с термометър.

Термична дезинфекция

- ▶ При инсталации по DIN-DVGW Работен лист W 551: включете термична дезинфекция.



Фиг. 8 Схема за присъединяване от страна на питейната вода

- BWAG** Разширителен съд за питейна вода (препоръка)
- KW** Връзка за студена вода
- RH_{Sp}** Изход бойлер - от горната нагревателна серпентина на бойлера към отоплителния уред
- RS_{Sp}** Изход бойлер - от долната нагревателна серпентина на бойлера към плоския колектор
- RV** Възвратен клапан
- SA** Изход бойлер - от частта на бойлера от страна на отоплителната вода към отоплителния уред
- SE** Вход бойлер - от отоплителната мрежа през 3-пътен вентил към частта на бойлера от страна на отоплителната вода
- SG** Предпазна група по DIN 1988
- SU** Превключвател с часовников механизъм със седмична програма
- T₂** Датчик за температурата в бойлера от страна на отоплителната вода - към соларния регулатор (PTC)
- T₃** Датчик за температурата в бойлера от страна на отоплителната вода - към соларния регулатор (PTC)
- TDP** Помпа за термична дезинфекция
- TWM** Термостатичен смесител за топла вода
- VH_{Sp}** Вход бойлер - от отоплителния уред към горната нагревателна серпентина на бойлера
- VS_{Sp}** Вход бойлер - от плоския колектор към долната нагревателна серпентина на бойлера
- WW** Съединение за топла вода
- ZL** Циркулационен тръбопровод
- ZP** Циркулационна помпа



Настройка на комутационни времена за термична дезинфекция:

- ▶ Комутационните времена на превключвателя с часовников механизъм за седмично време (SU) трябва да съвпадат с комутационните времена на регулатора за отоплителния уред.

3.5.8 Разширителен съд за питейна вода



За да се предотврати загуба на вода чрез предпазния клапан, може да се монтира подходящ за питейна вода разширителен съд.

- ▶ Монтирайте разширителния съд в тръбопровода за студена вода между бойлера и предпазната група. При това, при всяко източване на вода, през разширителния съд трябва да протича питейна вода.

Следващата таблица представлява помощ за ориентация при оразмеряването на разширителния съд. При различна полезна вместимост на отделните съдове от различни производители могат да се получават различни величини. Данните се отнасят за температура в бойлера от 60 °C.

Вид бойлер	Предвари телно налягане в съда=налягане на студената вода	Обем на съда в литри в съответствие с налягането на задействане на предпазния клапан		
		6 bar	8 bar	10 bar
WST SP 750 solar	3 bar	12	8	–
	4 bar	18	12	12

Табл. 4

3.6 Електрическо свързване



ОПАСНОСТ: Токов удар!

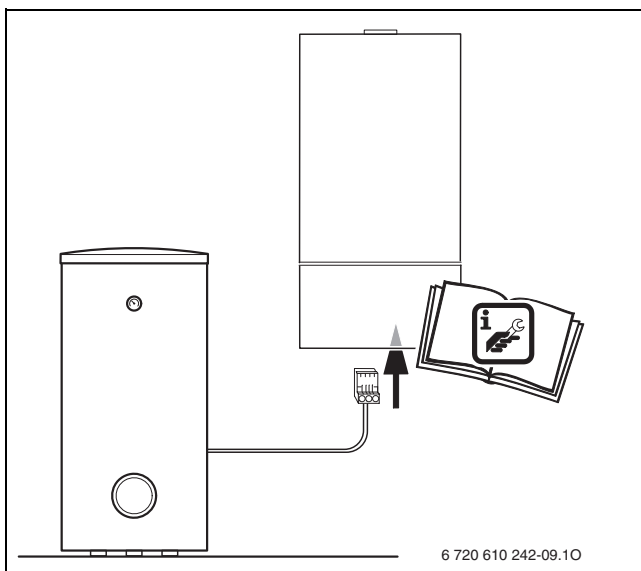
- ▶ Преди присъединяване прекъснете захранването с напрежение (230 V AC) към отоплителния уред.

3.6.1 Присъединяване към отоплителен уред



Детайлно описание на електрическото свързване можете да намерите в Ръководството за инсталация на отоплителния уред.

- ▶ Присъединете щепсела на датчика за температура в бойлера към отоплителния уред.



Фиг. 9

4 Пускане в експлоатация

4.1 Информация за потребителя чрез инсталатора

Инсталаторът трябва да обясни на потребителя начина на функциониране и манипулациите на отоплителния уред и бойлера.

- ▶ Обърнете внимание на потребителя на необходимостта от редовно обслужване; функцията и животът на инсталацията зависят от това.
- ▶ По време на загряването от предпазния клапан изтича вода.
Никога не затваряйте предпазния клапан.
- ▶ При опасност от замръзване и извездане от експлоатация напълно изпразнете бойлера, включително и в долната му част.
- ▶ Предайте на потребителя всички приложени документи.

4.2 Подготовка за експлоатация

4.2.1 Общи положения

Въвеждането в експлоатация трябва да се извършва от инсталатора или от упълномощен от него специалист.

- ▶ Въведете отоплителния уред и соларната инсталация в експлоатация според указанията на производителя и в съответствие с Ръководството за инсталация и с Инструкцията за ползване и поддържане.
- ▶ Въведете бойлера в експлоатация в съответствие с Техническата инструкция за монтаж.

4.2.2 Напълване на бойлера

- ▶ Преди пълненето на бойлера:
Изплакнете тръбопроводите и бойлера с питейна вода.
- ▶ Пълнете бойлера от страна на питейната вода при отворен кран за източване на топла вода, докато потече вода.
- ▶ От страната на отоплителната вода обезвъздушете бойлера при пълнене чрез ръчния обезвъздушител (HE).

4.2.3 Ограничител на дебита

- ▶ За възможно най-добро използване на капацитета на бойлера и за предотвратяване на ранно смесване Ви препоръчваме, захранването на бойлера със студена вода да се редуцира от страна на клиента на следното количество дебит:
 - WST SP 750 solar = 12 l/Min.

4.3 Настройване на температурата на бойлера

- ▶ Настройте желаната температура на бойлера в съответствие с Инструкцията за ползване и поддържане на отоплителния уред.

Термична дезинфекция



ПРЕДУПРЕЖДЕНИЕ: Опасност от изгаряне!

Горещата вода може да доведе до тежки изгаряния.

- ▶ По тази причина извършвайте термичната дезинфекция извън нормалното време за експлоатация.
- ▶ Обърнете внимание на потребителите за опасността от изгаряния и непременно наблюдавайте термичната дезинфекция.

- ▶ Провеждайте термичната дезинфекция редовно в съответствие с Инструкцията за ползване и поддържане на отоплителния уред.

5 Извеждане от експлоатация

5.1 Извеждане от експлоатация на бойлера

- ▶ В съответствие с Инструкцията за ползване и поддържане поставете температурата на топлата вода на отоплителния уред до левия ограничител (ок. 10 °C защита от замръзване).

5.2 Извеждане на отоплителния уред от експлоатация при опасност от замръзване

- ▶ Изведете отоплителната инсталация от експлоатация в съответствие с Инструкцията за ползване и поддържане.
- ▶ При опасност от замръзване и извеждане от експлоатация напълно изпразнете бойлера, включително и в долната му част.

6 Защита на околната среда

Опазването на околната среда е основен принцип на група Bosch.

Качеството на изделията, икономичността и опазването на околната среда за нас са цели с еднаква тежест. Законите и разпоредбите за опазване на околната среда се спазват стриктно.

За опазването на околната среда ние използваме най-добрата възможна техника и материали, като отчитаме аргументите от гледна точка на икономическата ефективност.

Опаковка

По отношение на опаковката ние участваме в специфичните за отделните провинции системи за утилизация, гарантиращи оптимално рециклиране. Всички използвани опаковъчни материали са екологично чисти и могат да се използват многократно.

Бракуван уред

Бракуваните уреди съдържат ценни материали, които трябва да бъдат подложени на повторна утилизация. Конструктивните възли се отделят лесно, а пластмасовите детайли са обозначени. По този начин различните конструктивни възли могат да се сортират и да се предадат за рециклиране или унищожаване като отпадъци.

7 Технически преглед/Обслужване

7.1 Препоръки към потребителите

- ▶ Сключете договор за обслужване и инспекция с упълномощен специализиран сервиз. Препоръчва се провеждане на годишно обслужване на отоплителния уред, а на бойлера веднъж годишно или на всеки две години (в зависимост от качеството на водата на място).

7.2 Обслужване и поддръжка

- ▶ Използвайте само оригинални резервни части!

7.2.1 Магнезиев анод

Магнезиевият анод по DIN 4753 предоставя минимална защита за възможни непокрити с емайл места.

Първоначална проверка би трябвало да се извърши една година след въвеждането в експлоатация.



ВНИМАНИЕ: Повреди от корозия!

Пренебрегването на анода може да доведе до ранни повреди от корозия.

- ▶ В зависимост от качеството на водата на място, проверявайте годишно, на всеки две години или при нужда анода.

Проверка на анода

- ▶ Отстранете горния пластмасов капак.
- ▶ Премахнете съединителния проводник от анода към бойлера.
- ▶ Включете между тях последователно мултиметър (обхват на измерване mA).

При пълен бойлер токът не трябва да превишава 0,3 mA.

- ▶ При прекалено слаб ток и при силно износване на анода:
незабавно сменете анода.

Монтаж на нов анод

Фабрично вграденият пръчковиден анод трябва да се смени с верижен анод:

- ▶ Вградете анода изолиран.
- ▶ Създайте електропроводима връзка от анода към водосъдържателя чрез съединителния проводник.

7.2.2 Изпразване

- ▶ От страна на отоплителната вода изпразнете бойлера чрез монтираното от източване изпразване (E).
- ▶ От страна на питейната вода източете бойлера напр. с помпа задвижвана от бормашина чрез монтираното от клиента на връзката за топла вода изпразване.

7.2.3 Повторно въвеждане в експлоатация

- ▶ След проведеното техническо обслужване или ремонт основно изплакнете бойлера.
- ▶ Напълнете бойлера, както е описано в Kapitel 4.2.2.

7.3 Проверка на функционирането



ВНИМАНИЕ: Не работещ безупречно предпазен клапан може да доведе до повреди от свърхналягане!

- ▶ Проверете функционирането на предпазния клапан и го изплакнете неколkokратно чрез продухване.
- ▶ Не затваряйте отвора за изпускане на предпазния клапан.

8 Търсене и отстраняване на повреди

Поява на миризма и тъмно оцветяване на загорятата вода

Това по правило се дължи на образуването на сероводород чрез бактерии, редуциращи сулфати. Тези бактерии се появяват в бедна на кислород вода и намират храната си от произведения от анода водород.

- ▶ Почистване на резервоара, смяна на анода и работа при температура ≥ 60 °C.
- ▶ Ако това не даде дълготраен ефект:
Сменете анода с анод, предоставен от клиента, захранван от външен ток.
Разходите за преустройство носи клиентът.

Задействане на предпазния ограничител на температурата

Когато намиращият се в отоплителния уред предпазен ограничител на температурата многократно задейства:

- ▶ Информирайте специалист.

Забележки

Роберт Бош ЕООД
1407 София
бул. Черни връх 51Б
FPI бизнес център

тел. 02/9625295
факс. 02/9625308

www.bosch.bg