

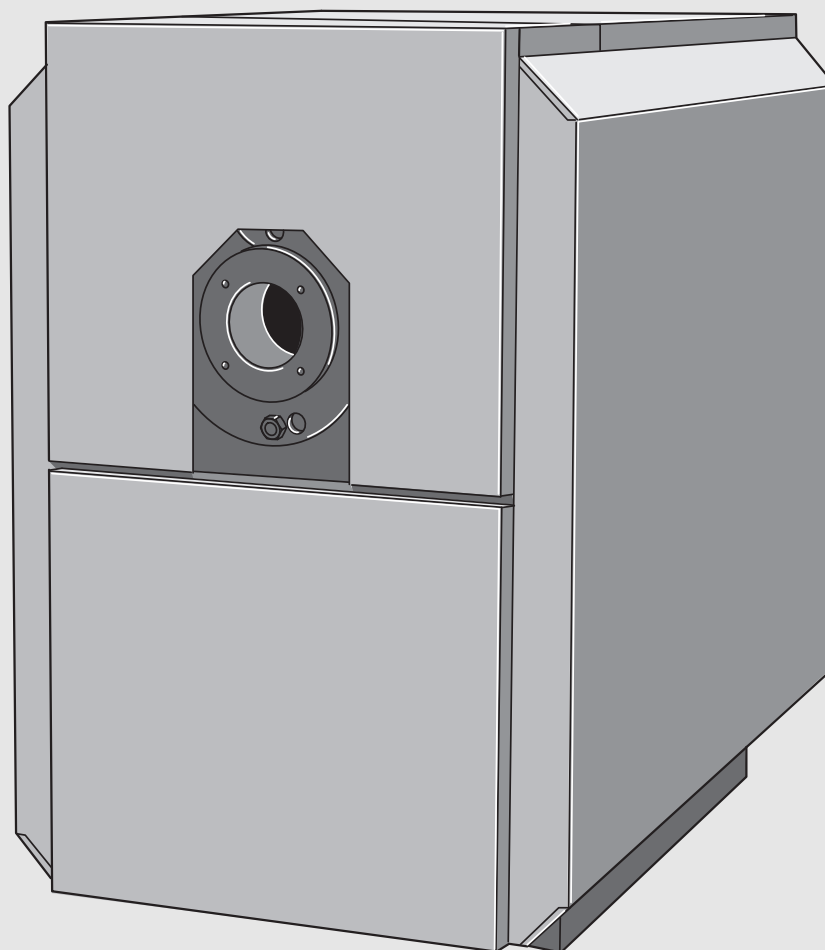


Ръководство за монтаж и техническо обслужване за специалиста

Кондензен котел

**Uni Condens 8000 F**

UC8000F 50...115 kW



## Съдържание

<b>1</b>	<b>Обяснение на символите и указания за безопасност</b>	<b>4</b>
1.1	Обяснение на символите	4
1.2	Общи указания за безопасност	4
<b>2</b>	<b>Данни за продукта</b>	<b>6</b>
2.1	Декларация за съответствие	6
2.2	Използване по предназначение	6
2.3	Символи на котела	6
2.4	Обхват на доставката	6
2.5	Необходими допълнителни принадлежности	6
2.6	Табелка с техническите данни	6
2.7	Етикет за енергийна ефективност (етикет за обозначаване на енергийната ефективност)	7
2.8	Описание на продукта	8
2.9	Връзки и размери	10
2.10	Работни условия	12
2.11	Оборудване за техническа безопасност	12
2.12	Разрешени горива	12
2.13	Инструменти, материали и помощни средства	12
<b>3</b>	<b>Транспорт</b>	<b>13</b>
3.1	Обезопасяване на котела	13
3.2	Транспортиране на котела	13
3.2.1	Транспортиране на котела с кран	13
3.2.2	Транспортиране на котела с вилков високоповдигач	13
3.2.3	Транспортиране на котела с 2-те подземни колички	14
<b>4</b>	<b>Изисквания</b>	<b>14</b>
4.1	Изисквания към помещението за инсталиране	14
4.2	Изисквания към горелката	15
4.3	Изискване към регулатора	15
4.4	Изискване към минималното оборудване за техническа безопасност	15
4.5	Качество на въздуха за горене	15
4.6	Качество на отоплителната вода	16
4.7	Използване на антифриз	16
<b>5</b>	<b>Указания за монтаж и експлоатация</b>	<b>16</b>
5.1	Стандарти, регламенти и директиви	16
5.2	Предписания за инсталации на течно гориво	16
5.3	Предписания	16
5.4	Необходимост от разрешителни и задължение за информация	16
5.5	Хидравлична връзка в отоплителната инсталация	17
5.6	Указания за защитата при липса на вода (WMS) (допълнителна принадлежност)	17
5.7	Поддържане на налягането	17

<b>6</b>	<b>Монтаж</b>	<b>18</b>
6.1	Монтаж на котела	18
6.2	Нивелиране на котела	19
6.3	Поставяне на термоизолацията	19
6.4	Свързване на отоплителната инсталация от страната на отработените газове и на водата	20
6.4.1	Общи изисквания към системата за отработени газове	20
6.4.2	Присъединяване на системата за отработени газове	21
6.4.3	Поставяне на уплътнителен маншет (допълнителни принадлежности)	21
6.4.4	Свързване на котела към тръбопроводната мрежа	21
6.5	Свързване на предпазния клапан	22
6.6	Монтаж на тръбопровода за кондензат и съоръжението за неутрализация	22
6.7	Инсталиране на датчик за минимално налягане (допълнителна принадлежност)	23
6.8	Напълване на котела и проверка на херметичността на връзките	23
6.9	Монтаж на облицовката	23
6.9.1	Монтаж на траверсите	23
6.9.2	Монтаж на страничните стени	24
6.9.3	Полагане кабела на горелката	24
6.9.4	Поставяне на задната стена	25
6.9.5	Монтаж на капака на котела	25
6.9.6	Монтаж на предната стена	25
6.10	Отваряне и преустройство на вратата на горивната камера	26
6.10.1	Отваряне и затваряне на вратата на горивната камера	26
6.10.2	Преустройство на ограничителя на вратата	26
6.11	Закрепване на блендата, табелката с техническите данни и допълнителната табелка с техническите данни	26
6.12	Монтаж на температурните датчици	27
<b>7</b>	<b>Управл.табло</b>	<b>28</b>
7.1	Изисквания към регулатора	28
7.2	Регулатор от серията CFB 800/CFB 900 (допълнителна принадлежност)	28
7.2.1	Монтаж на контролера	28
7.2.2	Свързване на регулатора към електричеството	29
7.2.3	Настройки на регулатора	30
7.2.4	Задаване на параметри на управляващото табло	31
7.3	Регулатор от серията CC 8000 (допълнителна принадлежност)	31
7.3.1	Монтаж на контролера	31
7.3.2	Свързване на регулатора към електричеството	32
7.3.3	Настройки на регулатора	34
7.3.4	Задаване на параметри на управляващото табло	35
7.4	Настройки при външни регулатори	35

<b>8</b>	<b>Въвеждане в експлоатация</b> .....	<b>36</b>	<b>14</b>	<b>Оборудване за техническа безопасност</b> .....	<b>45</b>
8.1	Промиване на отоплителната инсталация .....	36	14.1	Разположение на минималното оборудване за техническа безопасност съгласно EN 12828:2012 .....	45
8.2	Провеждане на тест за плътност .....	36	14.2	Оборудване за техническа безопасност съгласно ЕС изследване на типа .....	45
8.3	Пълнене на отоплителната инсталация .....	36	14.3	Изисквания към алтернативни части от оборудването за техническа безопасност и други части на оборудването .....	46
8.4	Настройване на ограничителя за минимално и максимално налягане (допълнителна принадлежност) .....	37	14.3.1	Изисквания към предпазния вентил .....	46
8.4.1	Настройване на ограничителя на максималното налягане .....	37	14.3.2	Изисквания към предпазния ограничител на температурата .....	46
8.4.2	Настройване на ограничителя на минималното налягане .....	37	14.3.3	Изисквания към ограничителя на максимално налягане .....	46
8.5	Въвеждане на отоплителната инсталация в състояние на работна готовност .....	37	14.3.4	Изисквания към датчика за минимално налягане като защита при липса на вода .....	46
8.6	Пускане в експлоатация на регулатора и горелката .....	37	14.3.5	Изисквания към ограничителя на минимално налягане като защита при липса на вода .....	46
<b>9</b>	<b>Извеждане от експлоатация</b> .....	<b>38</b>	14.3.6	Изисквания към ограничителя на нивото на водата като защита при липса на вода .....	46
9.1	Извеждане от експлоатация на отоплителната инсталация .....	38	14.3.7	Изисквания към горелката .....	46
9.2	Извеждане от експлоатация на отоплителната инсталация в аварийна ситуация .....	38	14.3.8	Управление на котела .....	46
<b>10</b>	<b>Инспекция и техническо обслужване</b> .....	<b>38</b>	14.4	Хидравлична връзка на котела .....	46
10.1	Указания за безопасност за инспекция и техническо обслужване .....	38	14.5	Системи за улавяне на замърсяванията .....	46
10.2	Подготовка на котела за инспекция и техническо обслужване .....	39	<b>15</b>	<b>Приложение</b> .....	<b>47</b>
10.3	Почистване на котела .....	39	15.1	Технически данни .....	47
10.3.1	Подготовка на котела за почистване с четка .....	39	15.2	Стойности за изчисляване на отработените газове .....	48
10.3.2	Почистване на котела с четки .....	39	15.3	Характеристики на отоплителния котел .....	49
10.3.3	Почистване на колектора за отработени газове .....	40	15.4	Протокол за пускане в експлоатация .....	49
10.3.4	Смяна на уплътнението на колектора за отработени газове и на аспирационния капак .....	40	15.5	Протоколи за инспекция и техническо обслужване .....	50
10.3.5	Монтаж на капака за почистване на колектора за отработени газове и на аспирационния капак .....	41			
10.3.6	Мокро почистване на котела .....	41			
10.4	Проверка и корекция на работното налягане .....	41			
10.4.1	Кога трябва да се проверява работното налягане в отоплителната инсталация? .....	42			
10.4.2	Затворени инсталации .....	42			
10.4.3	Инсталации с автоматични системи за поддържане на налягането .....	42			
10.5	Взимане на проби от водата .....	42			
<b>11</b>	<b>Неизправности</b> .....	<b>43</b>			
11.1	Отстраняване на неизправности по горелката .....	43			
11.2	Други неизправности .....	43			
<b>12</b>	<b>Защита на околната среда и депониране като отпадък</b> .....	<b>43</b>			
<b>13</b>	<b>Политика за защита на данните</b> .....	<b>44</b>			

## 1 Обяснение на символите и указания за безопасност

### 1.1 Обяснение на символите

#### Предупредителни указания

В предупредителните указания сигналните думи обозначават начина и тежестта на последиците, ако не се следват мерките за предотвратяване на опасността.

Дефинирани са следните сигнални думи и същите могат да бъдат използвани в настоящия документ:

#### **ОПАСНОСТ**

**ОПАСНОСТ** означава, че ще възникнат тежки до опасни за живота телесни повреди.

#### **ПРЕДУПРЕЖДЕНИЕ**

**ПРЕДУПРЕЖДЕНИЕ** означава, че могат да се получат тежки до опасни за живота телесни повреди.

#### **ВНИМАНИЕ**

**ВНИМАНИЕ** означава, че могат да настъпят леки до средно тежки телесни повреди.

#### **УКАЗАНИЕ**

**УКАЗАНИЕ** означава, че могат да възникнат материални щети.

#### Важна информация



Важна информация без опасност за хора или вещи се обозначава с показания информационен символ.

#### Други символи

Символ	Значение
▶	Стъпка на действие
→	Препратка към друго място в документа
•	Изброяване/запис в списък
–	Изброяване/запис в списък (2. ниво)

Табл. 1

### 1.2 Общи указания за безопасност

#### **Указания за целевата група**

Настоящото ръководство за монтаж е предназначено за специалисти по газове, водопроводни и отоплителни инсталации, и електротехници. Указанията във всички ръководства трябва да се спазват. При неспазване е възможно да възникнат материални щети и телесни повреди или дори опасност за живота.

- ▶ Преди инсталацията прочетете Ръководствата за инсталация, сервизиране и пускане в експлоатация (на топлогенератора, регулатора на отоплението, помпите и т.н.).
- ▶ Следвайте указанията за безопасност и предупредителните инструкции.
- ▶ Спазвайте националните и регионалните предписания, техническите правила и наредби.
- ▶ Документирайте извършените дейности.

#### **Общи указания за безопасност**

Неспазването на указанията за безопасност може да доведе до тежки наранявания – както и впоследствие до смърт, а освен това може да предизвика материални щети и замърсяване на околната среда.

- ▶ Извършвайте техническо обслужване най-малко веднъж годишно. При това проверявайте цялата инсталация за безаварийно функциониране. Отстранявайте веднага дефектите.
- ▶ Не излагайте собствения си живот на опасност. Личната безопасност винаги е на първо място.
- ▶ Преди пускането в експлоатация на отоплителната инсталация прочетете внимателно това ръководство.

#### **Повреди вследствие на грешки при обслужването**

Грешките в обслужването могат да доведат до телесни повреди и/или материални щети.

- ▶ Уверете се, че достъп имат само лица, които могат да обслужват уреда компетентно.
- ▶ Монтажът, въвеждането в експлоатация, както и техническото обслужване и поддържането в изправност, трябва да се извършват само от оторизирана сервизна фирма.
- ▶ Използвайте инсталацията само с достатъчен обем вода (работно налягане). Работата с недостатъчен обем вода е недопустима.

#### **Опасност при теч на течно гориво**

В съответствие със специфичните за страната предписания при използване на течно гориво потребителят е длъжен при установяване на теч на нафта незабавно да се обърне към специализирана фирма с цел неговото отстраняване!

#### **Опасност при мирис на газ**

- ▶ Затворете газовия кран.
- ▶ Отворете вратите и прозорците.
- ▶ Не задействайте електрическите прекъсвачи, не използвайте телефон и аспирация.
- ▶ Угасете откритите източници на пламък.
- ▶ Не пушете!
- ▶ Не използвайте средства за запалване (напр. запалка, кибрит, ...).
- ▶ Предупредете обитателите на сградата, но не използвайте звъниците.
- ▶ Обадете се **от външен телефон** на газоснабдителното предприятие и на упълномощената специализирана фирма.

#### **Опасност при миризма на отработени газове**

- ▶ Изключете котела.
- ▶ Отворете вратите и прозорците.
- ▶ Уведомете оторизираната сервизна фирма.

#### **Опасност поради токов удар**

- ▶ Електротехническите работи трябва да се извършват само от квалифицирани електротехници.
- ▶ Преди всякакви работи по отоплителната инсталация трябва да изключите електрическото захранване на всички полюси (например като изключите аварийния прекъсвач на отоплението преди отоплителното помещение). Изключването на регулиращото устройство не е достатъчно!
- ▶ Подсигурете отоплителната инсталация срещу непредумишлено включване.
- ▶ При свързване към електричеството, първоначално въвеждане в експлоатация, техническо обслужване и поддържане в изправност спазвайте специфичните за страната предписания и правила.
- ▶ Следвайте схемите за свързване към електричеството на останалите компоненти на инсталацията.

**⚠ Опасност от попарване/опасност от изгаряне**

В отоплителната инсталация могат да възникнат температури > 60 °C.

- ▶ Оставете отоплителния котел да се охлади преди инспекция и техническо обслужване.

**⚠ Разполагане, преустройство, експлоатация**

Недостатъчният приток на въздух може да доведе до опасно изтичане на отработени газове.

- ▶ Възлагайте монтирането и преустройството на уреда само на оторизирана сервизна фирма.
- ▶ Не променяйте газопроводните части.
- ▶ Внимавайте да не повредите тръбите и уплътненията за отработени газове.
- ▶ **При режим на работа, зависим от въздуха в помещението:** не затваряйте и не намалявайте вентилационните отвори във вратите и стените.
- ▶ В страните, в които е позволено използване на прозорец като отвор за въздух за горене, е валидно следното: прозорците, които се използват като отвори за въздух за горене, трябва да се обезопасят срещу непреднамерено затваряне. Поставете указателна табела в близост до прозореца. При монтаж на прозорци с уплътнени фуги осигурете подаването на горивен въздух.
- ▶ При регулируеми клапи за входящ въздух горенето може да се стартира само при изцяло отворена клапа за входящ въздух (безпотенциална обратна връзка към управлението на котела чрез краен прекъсвач с цел безопасност). Предвидете управление на клапите за входящ въздух.
- ▶ Подсигурете защитата от замръзване на помещението за инсталиране на котела.
- ▶ При настройката и експлоатацията на отоплителната инсталация спазвайте валидните правила на техниката, както и разпоредбите на строителния надзор и законодателството.

**⚠ Въздух за горене/в помещението**

- ▶ Поддържайте въздуха за горене/в помещението чист от агресивни вещества (например халогенни въглеводороди, съдържащи хлорни или флуорни съединения). По този начин се предотвратява корозията.
- ▶ Поддържайте въздуха за горене чист от прах.

**⚠ Опасност от избухливи и леснозапалими материали**

- ▶ Не използвайте и не съхранявайте леснозапалими материали (напр. хартия, разреждител, бои и др.) в близост до уреда.

**⚠ Повреда на инсталацията поради замръзване**

Когато отоплителната инсталация не работи (напр. управляващото табло е изключило, аварийно изключване), при ниски температури тя може да замръзне.

За да предпазите отоплителната инсталация от замръзване при извеждане от експлоатация или по-продължително изключване:

- ▶ Източете тръбопроводите за отоплителна и питейна вода до най-ниската точка.

**⚠ Инспекция и техническо обслужване**

- ▶ **Препоръка за клиента:** сключете договор за техническо обслужване и инспекция с ежегодна инспекция и техническо обслужване според необходимостта с оторизирана сервизна фирма.
- ▶ Операторът носи отговорност за безопасността и спазването на изискванията за опазване на околната среда на отоплителната инсталация.
- ▶ Неизправностите трябва да се отстраняват незабавно, за да се избегнат повреди по инсталацията!
- ▶ Използвайте само оригинални резервни части на производителя. Производителят не носи отговорност за щети, възникнали от резервни части и принадлежности, които не са доставени от него.

**⚠ Предаване на потребителя**

При предаване инструктирайте потребителя относно управлението и условията на работа на отоплителната инсталация.

- ▶ Разяснете условията, като при това наблегнете на всички действия, отнасящи се до безопасността.
- ▶ В частност дайте указания относно следните точки:
  - Преустройство или ремонт трябва да се извършват само от оторизирана сервизна фирма.
  - За безопасната и екологосъобразна работа е необходима минимум веднъж годишно инспекция, както и почистване и поддръжка в зависимост от нуждите.
  - Топлогенераторът трябва да работи само с монтирана и затворена облицовка.
- ▶ Посочете възможните последствия (от телесни повреди до опасност за живота или материални щети) от липсваща или неправилна инспекция, почистване и поддръжка.
- ▶ Посочете опасностите поради въглероден оксид (CO) и препоръчайте използването на сигнални устройства за наличие на CO.
- ▶ Предайте ръководството за монтаж и обслужване на потребителя.

## 2 Данни за продукта

### 2.1 Декларация за съответствие

По своята конструкция и работно поведение този продукт отговаря на европейските директиви, както и на допълващите ги национални изисквания. Съответствието е доказано с CE-маркировка.

Можете да поискате декларацията за съответствие за продукта. За целта се обърнете на адреса върху последната страница на това ръководство.

### 2.2 Използване по предназначение

Продуктът трябва да се използва единствено за загряване на отоплителна вода и за производство на топла вода в затворени отоплителни инсталации, работещи с топла вода.

Продуктът е одобрен само за работа в режим, зависим от въздуха в помещението.

Всяко друго приложение не е използване по предназначение. Не се поема отговорност за произтекли от такава употреба щети.

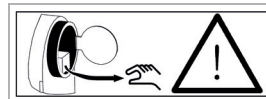
При монтажа и експлоатацията на отоплителната инсталация спазвайте следното:

- Специфични за съответната държава стандарти, предписания и директиви
- Табелка с техническите данни на котела
- Изисквания към регулатора (→ глава 7.1, страница 28)
- Изисквания към горелката (→ глава 4.2, страница 15)
- Изисквания към оборудването за техническа безопасност (→ глава 2.11, страница 12)
- Изисквания за качеството на отоплителната вода (→ глава 4.6, страница 16)

### 2.3 Символи на котела



Този символ означава, че преди монтажа, използването или техническото обслужване трябва да се прочетат ръководството за монтаж или ръководството за техническо обслужване, за да се предотвратят повреди по инсталацията.



Този символ означава, че пакетът допълнителни принадлежности трябва да се извади от горивната камера преди започване на работа.

### 2.4 Обхват на доставката

- ▶ При доставка проверете целостта на опаковката.
- ▶ Проверете пълния обхват на доставката:
  - Котел, опакован върху палет.
  - Технически документи, закрепени към корпуса на котела.
  - Облицовка на котела, термоизолация и допълнителни принадлежности в картонена опаковка.
  - Предна стена в картонена опаковка.
  - Комплект сифон в горивната камера.
  - Изолиращи пръстени за тръбопровода на горелката в горивната камера.

В зависимост от типа на котела е възможно някои от стандартните допълнителни принадлежности да не са необходими.

### 2.5 Необходими допълнителни принадлежности

Следните допълнителни принадлежности не са в обхвата на доставката, но са необходими за експлоатацията на котела:

- Горелка
- Група за безопасност на котела
- Приспособления за безопасност
- Съоръжение за неутрализация (ако се изисква от предписанията)
- Четки за почистване
- Регулатор.



Допълнителни принадлежности ще откриете в каталога или на интернет страницата на производителя.

### 2.6 Табелка с техническите данни



Когато при възникнали въпроси по този продукт се свързвате с производителя, винаги посочвайте данните върху табелката с техническите данни. С помощта на тези данни ние можем да реагираме бързо и целенасочено.

Данните върху табелката с технически данни са определящи и трябва да се спазват!

На табелката с техническите данни ще откриете информация за серийния номер, мощността и одобренията.



Серийният номер се намира в горната част на табелката с техническите данни и е обозначен с числото 2.

Табелката с техническите данни се доставя незакрепена и се намира в прозрачния плик с комплекта документи и на аспирационния капак (→ фиг. 9, [4], стр. 19)

- Закрепете табелката с техническите данни в зависимост от условията горе на дясната или лявата странична стена (→ глава 6.11, страница 26).

Табелката с техническите данни съдържа съкращения, пиктограми и текст в зависимост от езика:

Съкращение	Значение
<b>Qn (Hi)</b>	Максимална топлинна мощност на горивната камера/номинално топлинно натоварване на котела
<b>Pn 50/30 °C</b>	Номинална топлинна мощност на котела при работна температура 50/30 °C
<b>Pn 80/60 °C</b>	Номинална топлинна мощност на котела при работна температура 80/60 °C
<b>PMS</b>	Допустимо работно налягане
<b>P(Test)</b>	Контролно налягане на котела
<b>Tmax</b>	Допустима температура на подаване
<b>V</b>	Водно съдържание на котела
<b>Cat.</b>	Категория на уреда съгласно EN 437 таблици В.1 и В.2. Категорията на уреда съгласно EN 437 посочва за какви свойства на газа е проверена пригодността на уреда при типовото изпитване за отделните държави.
<b>P(mbar)</b>	Присъединително налягане на газа за посочената в EN 437 категория на уреда. EN 437 разграничава газовите уреди по това с какъв газ, от кое семейство газове и при какво присъединително налягане на газа могат да се използват в зависимост от държавата.

Табл. 2 Използвани съкращения на табелката с техническите данни



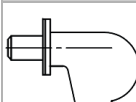
Пиктограма	Значение
	за използване на природен газ като гориво
	за използване на течно котелно гориво
	Символ за горелка

Табл. 3 Използвани пиктограми на табелката с техническите данни

Пиктограма	Значение
	 Необходимо одобрение на монтираните горелки при използване на природен газ като гориво: EN 676
	 Необходимо одобрение на монтираните горелки при използване на течно котелно гориво: EN 267

Табл. 4 Пример за пиктограми на табелката с техническите данни

Всички текстове на различни езици са номерирани. Преводите се намират на допълнителна табелка с техническите данни.

- Поставете допълнителната табелка с технически данни до табелката с техническите данни (→ глава 6.11, страница 26).

**Забележки относно посочените данни за одобрение:**

- Данните за стандартите посочват най-малко кои стандарти са спазени (напр. EN 303-1, EN 303-3).
- 2016/426 е обозначението на европейската Директива относно газовите уреди, на които съответства кондензният котел. Допълнителна информация → ЕС декларация за съответствие.
- В европейската разпоредба CEN/TR 1749 газовите уреди (котел) се класифицират според вида отвеждане на отработените газове. "B23" обозначава газов уред, предназначен за присъединяване към съоръжение за отвеждане на отработените газове извън помещението за инсталиране, при който въздухът за горене се черпи директно от помещението за монтаж и вентилаторът за въздух се намира преди котела (напр. на горелката).

## 2.7 Етикет за енергийна ефективност (етикет за обозначаване на енергийната ефективност)

В съответствие с изискванията на Европейски регламенти № 811/2013 и 813/2013 за допълнение на Директива 2010/30/ЕС всеки котел с мощност до 70 kW трябва да има етикет за енергийна ефективност.



### Котли до 70 kW

Когато котелът се доставя от производителя с горелка, към комплекта документи е включен пакет с етикет за енергийна ефективност.

Когато котелът се доставя от производителя без горелка, етикетът за енергийна ефективност трябва да бъде осигурен от доставчика на горелката.

Етикетът за енергийна ефективност съдържа следната информация:

- Име на производителя на котела
- Обозначение на модела на комбинацията котел-горелка
- Клас на сезонна отоплителна енергийна ефективност
- Номинална топлинна мощност на котела в kW, закръглена до следващото цяло число
- Ниво на шумовите емисии във вътрешни помещения в dB за комбинацията котел-горелка, закръглено до следващото цяло число



Обозначението на модела на комбинацията котел-горелка съдържа и обозначението на горелката.

- Вземете подходящия за горелката етикет за енергийна ефективност от комплекта документи.
- Поставете етикета за енергийна ефективност до табелката с техническите данни (→ глава 6.11, страница 26).

## 2.8 Описание на продукта

При кондензния котел Uni Condens 8000 F всички компоненти, които са в контакт с газово гориво или конденз, са изработени от висококачествена неръждаема стомана. Това позволява работа без ограничения на температурата на подаване и на връщане, на обемния дебит и на минималното натоварване на горелката.

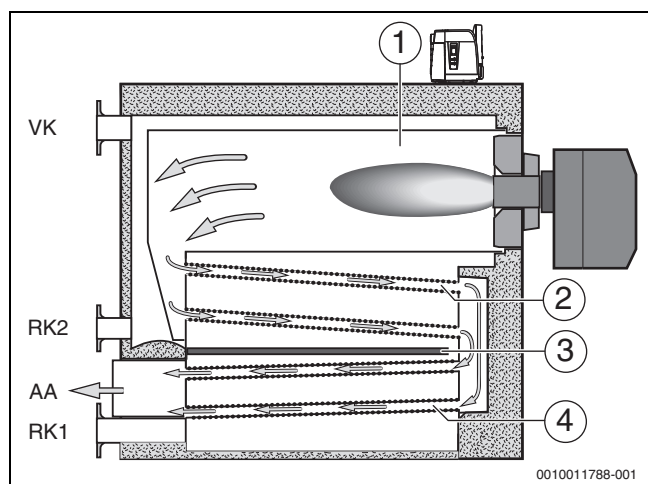
По-долу Uni Condens 8000 F се нарича UC8000F, котел или топлогенератор.

Котелът има две термохидравлично разделени връзки за връщане от отоплителните кръгове с висока и ниска температура и работи на принципа на 3 димохода (→ фиг. 1, страница 8).

Uni Condens 8000 F трябва да се оборудва с подходяща горелка.

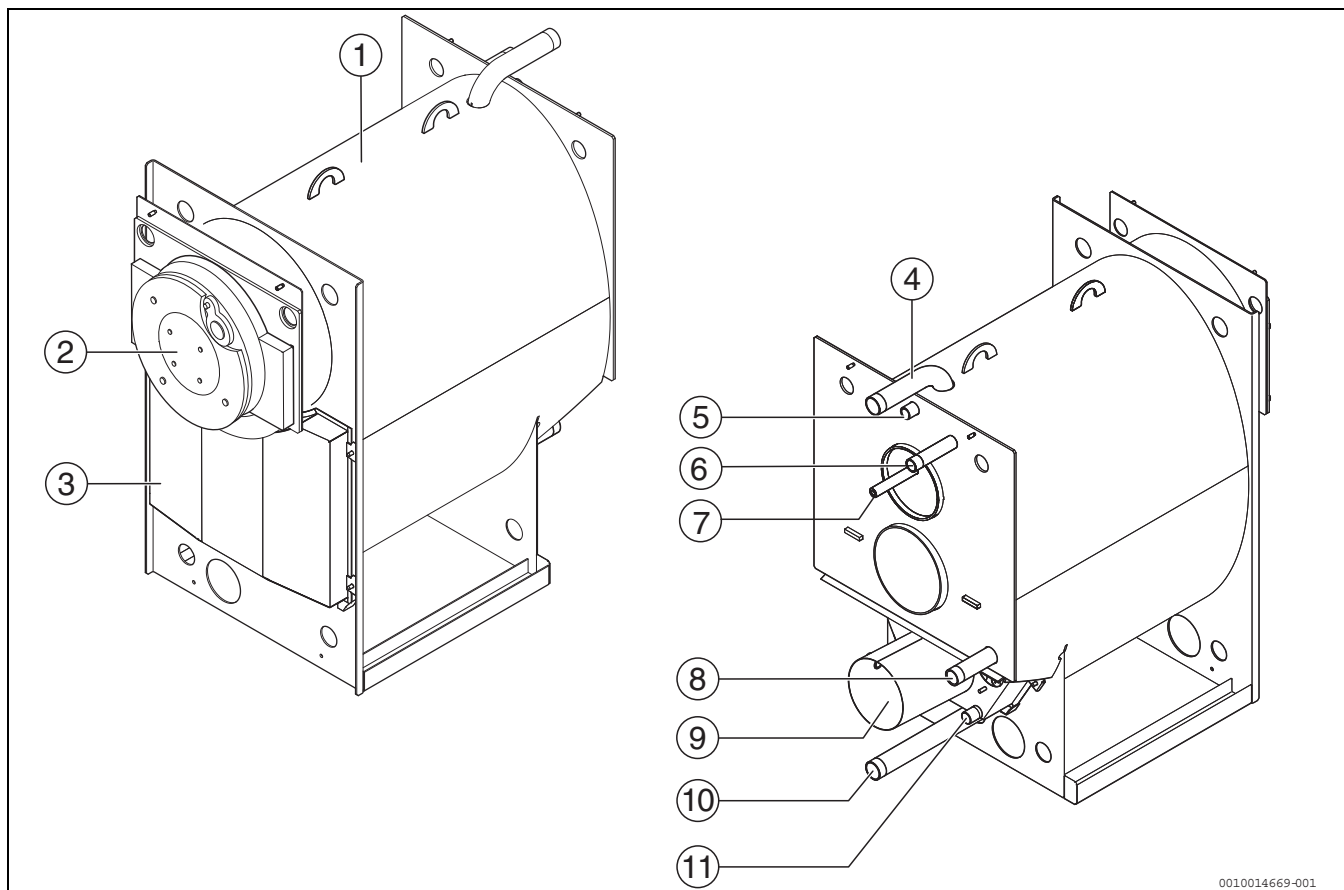
Основните съставни части на котела са (→ фиг. 2, страница 9):

- Корпус на котела [1] с горелка  
Котелният блок предава генерираната от горелката топлина към отоплителната вода.
- Облицовка за термоизолация  
Корпусът на котела и термоизолацията понижават загубата на енергия.
- Регулатор (допълнителна принадлежност)  
Регулаторът следи и управлява всички електрически компоненти на котела.



Фиг. 1 Технологична схема на протичане на газовото гориво при кондензен котел Uni Condens 8000 F

- AA Извод за отработени газове  
 RK1 Връщане от отоплителните кръгове с ниска температура  
 RK2 Връщане от отоплителните кръгове с висока температура  
 VK Подаване
- [1] Горивна камера (1 димоход)  
 [2] Горна допълнителна нагревателна повърхност за кондензация (нагревателна повърхност за кондензация плюс, 2 димоход)  
 [3] Водопровод  
 [4] Долна допълнителна нагревателна повърхност за кондензация (нагревателна повърхност за кондензация плюс, 3 димоход)



0010014669-001

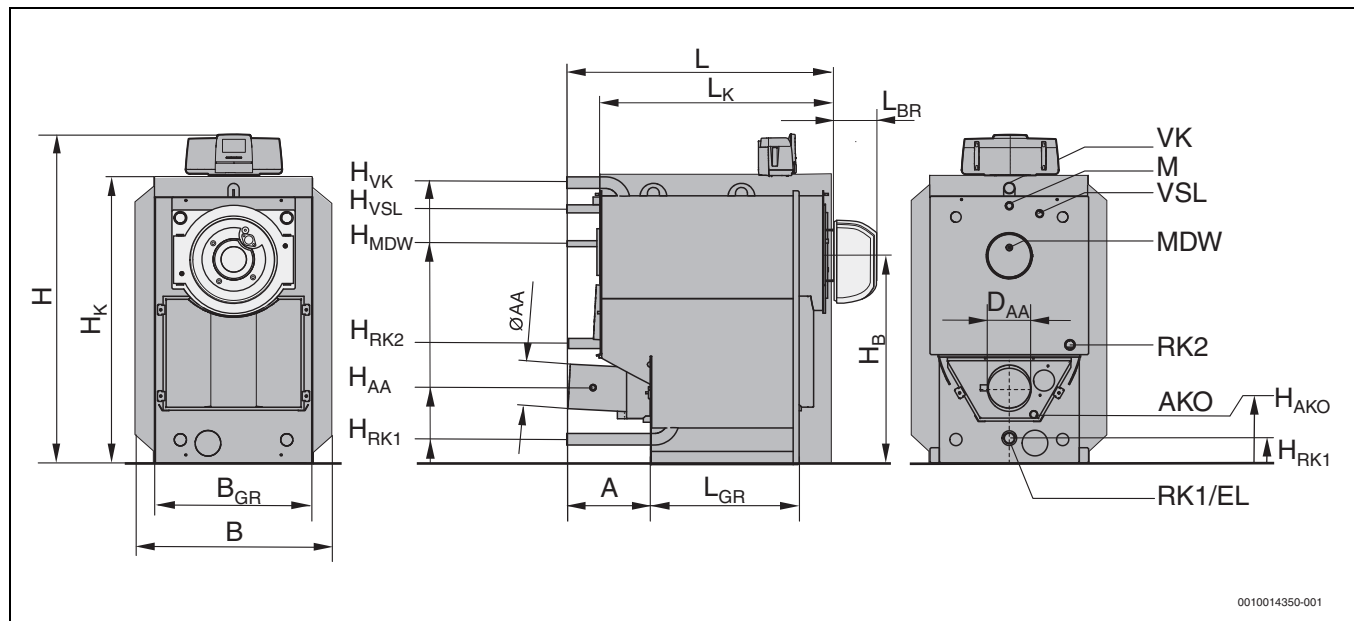
Фиг. 2 Преглед на котела

- [1] Корпус на котела
- [2] Врата на горивната камера
- [3] Аспирационен капак
- [4] Връзка на подаването на котела
- [5] Точка на измерване (потопяема гилза)
- [6] Връзка на предпазната линия на подаването
- [7] Датчик за минимално налягане
- [8] Връзка на връщането 2 (връщане висока температура)
- [9] Извод за отработени газове
- [10] Източване/връзка на връщането 1 (връщане за ниска температура)
- [11] Извод за конденз

## 2.9 Връзки и размери



Допълнителни технически данни ще откриете в глава 15.1, страница 47.



0010014350-001

Фиг. 3 Връзки и размери

- A Разстояние
- AA Извод за отработени газове
- AKO Извод за конденз
- B Ширина на котела с облицовка
- B<sub>GR</sub> Ширина монтажна рамка
- D<sub>AA</sub> ∅ Вътрешен изход отработени газове
- EL Вход студена вода/източване
- H Височина на котела с регулатора
- H<sub>AA</sub> Височина щуцер отработени газове
- H<sub>AKO</sub> Височина извод за конденз
- H<sub>B</sub> Височина среда на вратата на горивната камера
- H<sub>K</sub> Височина на котела
- H<sub>MDW</sub> Височина датчик за минимално налягане
- H<sub>RK1</sub> Височина връщане котел 1
- H<sub>RK2</sub> Височина връщане котел 2
- H<sub>VK</sub> Височина подаване котел
- H<sub>VSL</sub> Височина подаване предпазна линия
- L Дължина на котела с облицовка
- L<sub>BR</sub> Дължина на горелката
- L<sub>K</sub> Дължина на котелния блок
- MDW Датчик за минимално налягане
- RK1 Връщане котел 1 (връщане ниска температура)
- RK2 Връщане котел 2 (връщане висока температура)
- VK Подаване котел
- VSL Връзка за предпазен клапан, подаване предпазна линия (при отворени инсталации)

на котела	Съкращения	Мерна единица	50	70	90	115
Дължина	L	mm	1090	1090	1090	1090
	L <sub>K</sub>	mm	930	930	930	930
Дължина на горелката	L <sub>BR</sub>	mm	В зависимост от горелката			
Ширина	B	mm	820	820	820	820
Височина с контролера	H	mm	1528	1528	1528	1528
Височина на котела	H <sub>K</sub>	mm	1254	1254	1254	1254
Монтажна рамка	B <sub>GR</sub>	mm	680	680	680	680
	L <sub>GR</sub>	mm	600	600	600	600
Разстояние	A	mm	286	286	286	286
Извод за отработени газове (AA)	Ø D <sub>AA</sub> вътрешно	mm	153	153	183	183
	H <sub>AA</sub>	mm	357	357	327	327
Горивна камера	Дължина	mm	890	890	890	890
	Ø	mm	370	370	370	370
Врата на горивната камера	Дълбочина	mm	95	95	70	70
	H <sub>B</sub>	mm	874	874	874	874
Подаване котел (VK) <sup>1)</sup>	Ø VK	цол	R 1 ½	R 1 ½	R 1 ½	R 1 ½
	H <sub>VK</sub>	mm	1178	1178	1178	1178
Връщане котел (RK1) <sup>1)</sup>	Ø RK1	цол	R 1 ½	R 1 ½	R 1 ½	R 1 ½
	H <sub>RK1</sub>	mm	156	156	106	106
Източване (EL) / Връщане котел (RK2) <sup>1)</sup>	Ø RK2	цол	R 1 ¼	R 1 ¼	R 1 ¼	R 1 ¼
	H <sub>RK2</sub>	mm	506	506	506	506
Предпазен вентил/подаване на осигурителната линия (V <sub>SL</sub> ) <sup>2)</sup>	Ø V <sub>SL</sub>	цол	R 1	R 1	R 1	R 1
	H <sub>VSL</sub>	mm	1069	1069	1069	1069
Връзка на датчика за минимално налягане <sup>3)</sup>	MDW	цол	G ¼	G ¼	G ¼	G ¼
Извод за конденз (АКО)	Ø външен	mm	32	32	32	32
	H <sub>АКО</sub>	mm	257,5	257,5	207,5	207,5
Подаване	Ширина	mm	680	680	680	680
	Височина	mm	1215	1215	1215	1215
	Дължина	mm	1157	1157	1157	1157

1) След EN 1092-1 PN 6.

2) След EN 1092-1 PN 6.

3) Резервна част за защита при липса на вода.

Табл. 5 Размери

## 2.10 Работни условия



Настройте горелката най-много на посочената на табелката с техническите данни номинална топлинна мощност  $Q_n$  (Hi).

Работни условия	Мерна единица	Стойност
Максимална допустима температура на предпазния ограничител на температурата/(STB)	°C	110
Максимално работно налягане	bar	В зависимост от размера на котела
Максимален брой включвания на горелката	за една година	15 000

Табл. 6 Работни условия

Работни условия	Uni Condens 8000 F с плаващ режим на работа	Uni Condens 8000 F с константна температура на котелната вода
Дебит на котелната вода	Няма – При свързване с регулатор CFB/CC за плаващ режим на работа (CFB 840; CFB 910; CFB 930 или CC 8311; CC 8312).	Няма – При свързване с регулатор CFB/CC за константна температура на котелната вода CFB 810/CC 8312, съотв. в допълнение с външно регулиране.
Минимална температура на котелната вода		
Прекъсване на работата (пълно изключване на котела)		
Регулиране на отоплителния кръг със смесител		
Минимална изходна температура		
Други	1)2)	1)

- 1) Максимум 15 000 включвания на горелката за една година. За да не се превишава броят включвания на горелката, трябва да се съблюдават указанията за настройка на регулиращите устройства и горелката в проектната документация или в ръководството за монтаж. Ако все пак тази стойност бъде надвишена, свържете се със сервиза за клиенти на производителя.
- 2) Броят на включванията на горелката за една година се повлиява от работните настройки на котелната инсталация (регулирущи параметри в управлението на котела и настройка на запалването) и проектирането на котелната инсталация, адаптирана към потребностите от топлина на консуматорите. За да се избегне превишаване на броя включвания на горелката за една година вследствие на неоптимизирани работни настройки, производителят предлага пълно пускане в експлоатация и редовни инспекции на инсталацията за котела, горелките и управлението на котела (регулатори CFB/CC с функционални модули).

Табл. 7 Работни условия



Броят включвания на горелката трябва да може да се отчита, напр. от управляващия модул, от външния регулатор, от системата за управление на сградата или от контролера на горелката.

## 2.11 Оборудване за техническа безопасност

За безопасна работа котлите трябва да са екипирани с оборудване за техническа безопасност:

- Обхватът на оборудването за техническа безопасност трябва да съответства най-малко на EN 12828:2012 (→ глава 14, страница 45). Тези изисквания са валидни и за страните, в които EN 12828:2012 не се прилага!
- Ако специфичните разпоредби за страната имат изисквания, излизащи извън тези граници, то те трябва да се съблюдават.
- Ако температурната граница (110 °C) се различава в зависимост от страната, трябва да се спазва специфичната за страната граница.

Примери за оборудване са посочени в глава 14, страница 45. Компонентите на оборудването за техническа безопасност се предлагат като допълнителни принадлежности.

## 2.12 Разрешени горива

Котелът трябва да се използва само с посочените горива. Може да се използват само горелки, подходящи за посочените горива.

### Газова горелка

Разрешени горива:

- Природен газ от централното газоснабдяване съгласно националните нормативни документи с общо съдържание на сяра < 50 mg/m<sup>3</sup>.
- Втечен газ съгласно националните нормативни документи със съдържание на елементарна сяра < 1,5 ppm и летлива сяра < 50 ppm.
- Природен газ със съдържание на водород от 20 об. %, ако горелката има съответно разрешително съгласно DVGW CERT ZP 3502. (При необходимост подробности могат да бъдат поискани от газоснабдителното предприятие и от сервиза.)
- Съдържащи водород смеси със съдържание до 100% при употреба на монтирана горелка със съответно разрешително
- Биогаз със съдържание на сяра < 50 ppm

### Горелка за течно гориво

Използваните горелки за течно гориво трябва да бъдат подходящи за течно котелно гориво с ниско съдържание на сяра. Трябва да се вземе предвид списъкът за избор на горелки за течно гориво на производителя и данните на производителя на горелката.

Разрешени горива:

- Много леко течно котелно гориво с ниско съдържание на сяра < 50 ppm и съдържание на био течно гориво (FAME) ≤ 20%.

**Наличните остатъчни количества течно котелно гориво със съдържание на сяра ≥ 50 ppm трябва да бъдат изпомпани и резервоарът за течно гориво да се почисти.**



Могат да се използват и двойни горелки от одобрен тип. Приложими са горепосочените изисквания за страната на газа и за страната на горивото. Също и всички описани по-долу продукти са приложими и за страната на газа, и за страната на горивото.

## 2.13 Инструменти, материали и помощни средства

За инсталацията и поддръжката на отоплителния котел се нуждаете от:

- Стандартните инструменти за монтиране на отоплителни системи, както и газови и водни инсталации

Освен това ще ви е необходим и:

- 1 динамометричен ключ.

### 3 Транспорт



#### ВНИМАНИЕ

#### Опасност за живота поради ненадлежно обезопасен котел!

- ▶ Използвайте подходящи транспортни средства (напр. няколко подедни колички, вилков високоповдигач или кран).
- ▶ Спазвайте теглото на котела и максималното транспортно тегло на транспортното средство.
- ▶ При транспортирането обезопасете котела срещу падане от транспортното средство.

Котелът може да бъде транспортиран с кран, вилков високоповдигач или няколко подедни колички.

#### 3.1 Обезопасяване на котела

Котелът се транспортира изправен върху палет.

За обезопасяване на котела по време на транспорта:

- ▶ Прекарайте предпазни ремъци (колани за затягане, вериги) върху корпуса на котела и го укрепете към транспортното средство.

#### 3.2 Транспортиране на котела

Котелът може да бъде транспортиран с кран, вилков високоповдигач или няколко подедни колички.

##### 3.2.1 Транспортиране на котела с кран



#### ОПАСНОСТ

#### Опасност за живота поради падащ товар!

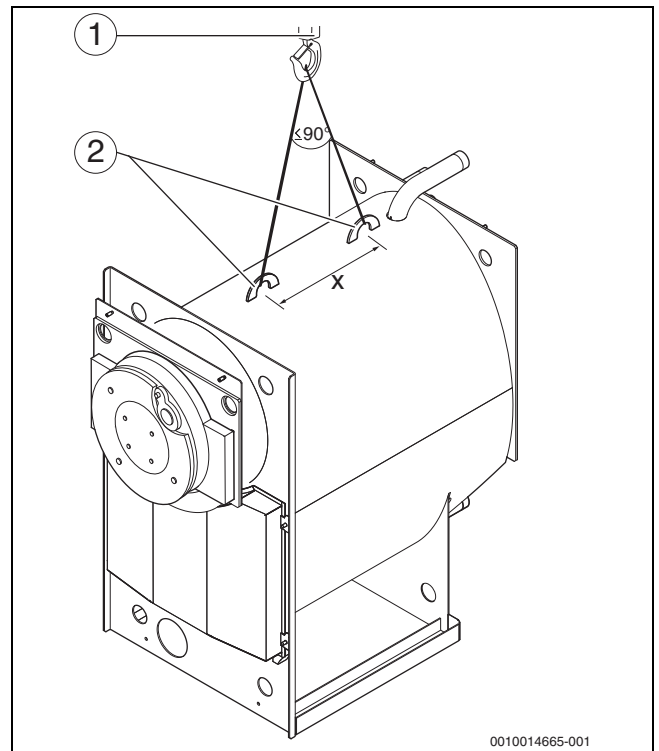
- ▶ Използвайте само закрепващи въжета с еднаква дължина.
- ▶ Използвайте само закрепващи въжета в безупречно състояние.
- ▶ Закачайте куката само за предвидените за целта товароподедни халки от горната страна на котела.
- ▶ **Не закачайте куките за съединителните накрайници.**
- ▶ Повдигайте котела с кран само ако имате съответната квалификация.

- ▶ Закачете куката на транспортното въже в предвидените халки за транспортиране [2] на горната страна на котела.



Ъгълът на наклон на товарозахватните приспособления трябва да бъде  $\leq 90^\circ$ .

- ▶ Закачете куката за кран [1] за транспортното въже.



Фиг. 4 Повдигане на котела с кран

- [1] Кука за кран с предпазител
- [2] Транспортни халки

##### 3.2.2 Транспортиране на котела с вилков високоповдигач



#### ОПАСНОСТ

#### Опасност за живота поради падащ товар!

- ▶ При повдигане и транспортиране разпределете равномерно теглото на котела върху вилковия високоповдигач.
- ▶ Спазвайте теглото на котела и максималното транспортно тегло на транспортното средство.
- ▶ При транспортирането осигурете котела срещу падане.

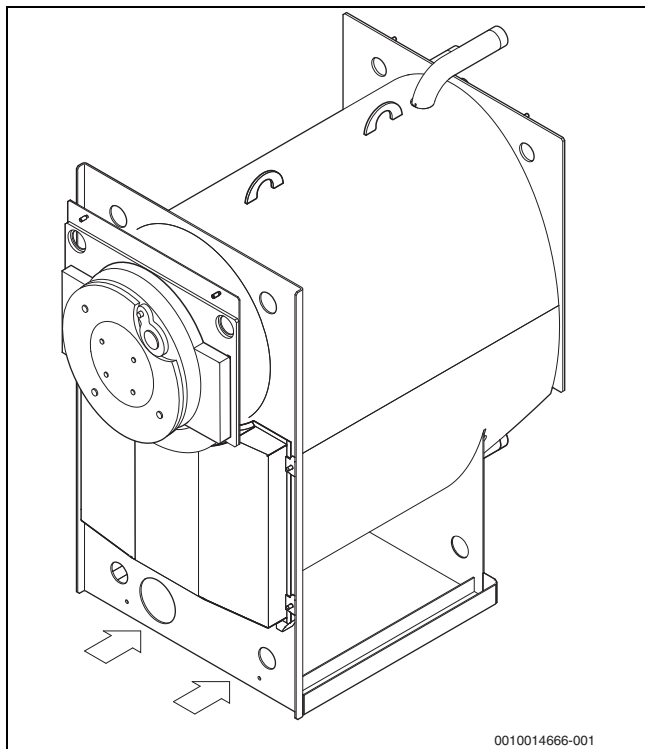
#### УКАЗАНИЕ

#### Повреди по инсталацията поради повреден корпус на котела!

Котелът може да се транспортира с вилков високоповдигач само когато вилките на вилковия високоповдигач изцяло минават под котела.

- ▶ Преди повдигане на котела проверете дали предната и задната му стена се намират върху вилките на вилковия високоповдигач.

- ▶ Вкарайте вилката на вилковия високоповдигач под предната и задната стена на котела (→ фигура 5, страница 14). Бавно повдигнете котела с вилковия високоповдигач.



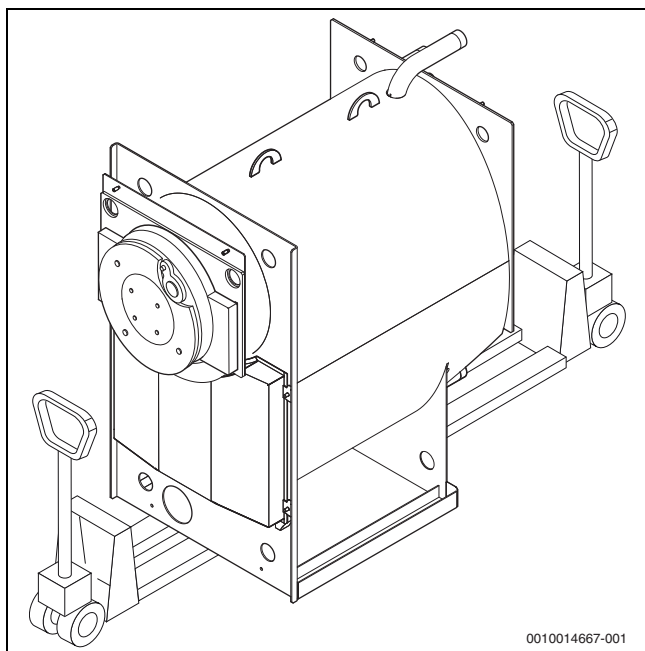
Фиг. 5 Транспортиране на котела с вилков високоповдигач

### 3.2.3 Транспортиране на котела с 2-те подедни колички

#### ОПАСНОСТ

##### Опасност за живота поради падащ товар!

- ▶ При повдигане и транспортиране разпределете равномерно теглото на котела върху подедните колички.
  - ▶ Спазвайте теглото на котела и максималното транспортно тегло на транспортното средство.
  - ▶ При транспортирането осигурете котела срещу падане.
- 
- ▶ Поставете подедна количка под предната и задната стена на котела.
  - ▶ Повдигнете равномерно котела с подедните колички.



Фиг. 6 Транспортиране на котела с 2-те подедни колички

## 4 Изисквания

### 4.1 Изисквания към помещението за инсталиране



Изпълнението на помещенията за инсталиране и поставянето на котела трябва да се извършат в съответствие с местните наредби.

Помещението за инсталиране трябва да отговаря на следните изисквания:

- В помещението за инсталиране на котела трябва да се осигури температура на околната среда между 5 °C и 35 °C.
- Помещението за инсталиране трябва да бъде сухо и защитено от замръзване.
- Помещението за инсталиране трябва да бъде оборудвано с необходимите външни отвори за въздуха за горене.
- Трябва да се осигури подаване на достатъчно свеж въздух.
- Площта за монтаж трябва да има достатъчна товароносимост и здравина.
- Монтажната площ, съотв. фундаментът трябва да са изравнени и хоризонтални.
- Големината на помещението за инсталиране трябва да гарантира правилната експлоатация.

За зависимата от въздуха в помещението експлоатация препоръчваме да се предвиди големина на отвора за въздух за горене съгласно следващата таблица. Данните са валидни за един котел.



Допълнителните консуматори на приточен въздух (например компресори) трябва да се вземат също предвид при определяне на големината.

Кондензен котел	Светло напречно сечение на минималния отвор [cm <sup>2</sup> ]
UC8000F-50	300
UC8000F-70	350
UC8000F-90	400
UC8000F-115	445

Табл. 8 Напречно сечение на просвета на отвора

Задължително е съгласуването на големината на отвора за въздух за горене от строителя на инсталацията с компетентните административни или строителни органи.

- ▶ Не инсталирайте застрашени от замръзване части на инсталацията в зоната на отворите за въздух за горене.
- ▶ При необходимост предвидете мерки за предварително подгриване на приточния въздух (например чрез нагревателни намотки в отвора за въздух).
- ▶ Не поставяйте никакви предмети пред тези отвори. Отворите за въздух за горене трябва винаги да бъдат свободни.
- ▶ Не съхранявайте запалими материали или течности в непосредствена близост до топлогенератора.

#### Клапи за приточен въздух

При регулируеми клапи за приточен въздух горенето може да се стартира едва при напълно отворена клапа за приточен въздух (безпотенциална обратна връзка към управлението на котела чрез краен прекъсвач с цел безопасност).

- ▶ Предвидете управление на клапите за приточен въздух.

#### Прозорци като отвори за въздух за горене

- ▶ Обезопасете срещу непреднамерено затваряне прозорците, които се използват като отвори за въздух за горене.
- ▶ Поставете указателна табела в близост до прозорците.

## 4.2 Изисквания към горелката



За газови кондензни котли трябва да се използват само одобрени за целта газови горелки с вентилатор.

За кондензни котли с течно гориво/газ трябва да се използват одобрени за целта горелки с вентилатор или горелки за 2 типа гориво.

Котелът трябва да се оборудва с подходяща за него горелка.

### УКАЗАНИЕ

#### Повреда на инсталацията поради неподходяща горелка!

- ▶ Използвайте само горелки, които отговарят на техническите изисквания на котела (→ глава 2.12, страница 12).

Могат да се използват всички газови горелки с вентилатор с одобрен тип в съответствие с EN 676, ако техният работен диапазон съответства на техническите данни на котела. При употреба на газообразни горива със съдържание на водород до 20 об. % допълнително трябва да има сертификат съгласно DVGW CERT ZP 3502. Преминали през процедура за изследване на типа горелки за течно гориво съгласно EN 267 могат да се използват, ако са разрешени от производителя за работа с течно котелно гориво с ниско съдържание на сяра ( $S < 50 \text{ ppm}$ ) и ако техните работни диапазони съответстват на техническите данни на котела. Могат да се използват само горелки, които са изпитани и одобрени за електромагнитна съвместимост (EMV).

Освен това при избора на горелката, съотв. на контролера на горелката, трябва да се вземат предвид следните изисквания:

- Газовите горелки трябва да са модулиращи и да са с модулиращо управление.
- Горелките за течно гориво на котли с топлинна мощност  $> 70 \text{ kW}$  трябва да са с най-малко 2-степенно изпълнение и да се управляват най-малко двустепенно.
- Диапазонът на регулиране на горелките при котел с топлинна мощност  $> 90 \text{ kW}$  трябва да е най-малко 1:1,8 (т.е. малкият товар на горелката трябва да е максимум 55%). Товарът при горене трябва също да е максимум 55%.
- Управлението на горелките трябва да гарантира, че преди изключване горелката е преклучена на малък товар.
- Регулирането на мощността на горелката трябва да се извършва само от регулатора. Автоматичното усилване на горелката до пълен товар след заявка за топлина, без да се отчете заявеният товар, е недопустимо!

#### Избор и настройка на горелката

Оразмеряването и настройката на горелката имат съществено влияние върху срока на експлоатация на отоплителната инсталация. Всеки цикъл на натоварване (горелка вкл./изкл.) причинява термични напрежения (натоварвания на корпуса на котела).

**Поради това броят включвания на горелката не трябва да надвишава 15 000 за една година.**

Дадените по-долу препоръки и настройки са предназначени да послужат, за да не се превишава това число (вижте също и глава 5.5, страница 17 и глава 7, страница 28).

Ако въпреки това стойността бъде надвишена:

- ▶ Свържете се с търговския отдел или с отдела за клиенти на производителя.



Броят включвания на горелката трябва да може да се отчита, напр. от управляващия модул, от външния регулатор, от системата за управление на сградата или от контролера на горелката.

- ▶ Настройте възможно най-ниска мощност на горелката.  
**Настройте горелката най-много на посочената на табелката с техническите данни номинална топлинна мощност QN (Hi).** Не претоварвайте котела!
- ▶ Вземете предвид колебаещите се стойности на калоричността на газа; информирайте се за максималната стойност от газоснабдителното предприятие.
- ▶ Изчислете газовата пропускателна способност на горелката при максимална калоричност и съответно настройте горелката.
- ▶ Използвайте само горелки, които са подходящи за посочените горива.
- ▶ Обърнете внимание използваната горелка за течно гориво да е подходяща за бедно на сяра течно котелно гориво (в противен случай не може да се изключи корозия поради метален прах). Трябва да се съблюдават данните на производителя на горелката.
- ▶ Възлагайте настройването на горелката само на сервизна фирма.



За настройване на дебита на горивото трябва да се монтира брояч за горивото (брояч за количеството газ и/или течно котелно гориво), който да позволява отчитане дори в най-ниския диапазон на товар на горелката. Броячът за горивото трябва да се монтира в близост до котела и да измерва само количеството гориво за съответния котел.

## 4.3 Изискване към регулатора

- ▶ За изисквания и настройване обърнете внимание на глава 7.1, страница 28.

## 4.4 Изискване към минималното оборудване за техническа безопасност

- ▶ За изисквания обърнете внимание на глава 2.11, страница 12 и глава 14, страница 45.



Тези изисквания са валидни и за страните, в които EN 12828:2012 не се прилага!

## 4.5 Качество на въздуха за горене

- ▶ За да предотвратите корозия, поддържайте въздуха за горене чист от агресивни вещества (например халогенни въглеродороди, съдържащи хлорни или флуорни съединения).
- ▶ Не използвайте и не съхранявайте съдържащи хлор почистващи препарати и халогенни въглеродороди в помещението за инсталиране (например спрейове, разтворители и почистващи средства, бои, лепила).
- ▶ Поддържайте въздуха за горене чист от прах.
- ▶ Изключете и покрийте котела при извършване на строителни работи с отделяне на прах в помещението за инсталиране. Горелка, замърсена при строителство, трябва да се почисти преди стартиране.

#### 4.6 Качество на отоплителната вода

Качеството на водата за пълнене и допълване е съществен фактор за повишаване на рентабилността, безопасността на работата, срока на експлоатация и експлоатационната готовност на дадена отоплителна инсталация. Ако се пълни вода с висока калциева твърдост, тя се отлага върху повърхностите на топлообменника и не позволява пренос на топлина към отоплителната вода. Вследствие на това температурите на стените на неръждаемите повърхности на топлообменника и термичните напрежения (натоварванията върху корпуса на котела) се увеличават.

Поради това качеството на водата за пълнене или за допълване трябва да отговаря на разпоредбите в приложения работен дневник. Качеството на водата трябва да бъде документирано в работния дневник.

**Ако работният дневник не е воден или липсва, гаранцията се прекратява.**

Ако работният дневник не е част от обхвата на доставката, обърнете се към адреса върху задната страница на това ръководство.

За котли с обща мощност (мощност на инсталацията) > 600 kW по принцип трябва да се извърши подготовка на водата, независимо от твърдостта ѝ и от количеството за пълнене и допълване.

#### 4.7 Използване на антифриз



Химически добавки, които нямат свидетелство за безопасност от производителя, не трябва да се използват.

Антифризи на базата на гликол се използват от десетилетия в отоплителните инсталации, като например препаратът Antifrogen N на фирма Clariant.

Без колебания може да се използва и друг антифриз, ако продуктът е еквивалентен на Antifrogen N.

Трябва да се спазват указанията на производителя на антифриза. Трябва да се спазват данните на производителя за съотношението на смесване.

Специфичният топлинен капацитет на антифриза Antifrogen N е по-нисък от специфичния топлинен капацитет на водата. За да се пренесе изискваната топлинна мощност, трябва съответно да се повиши необходимият за целта дебит. Това трябва да се има предвид при проектирането на компонентите на инсталацията (напр. помпи) и системата тръбопроводи.

Тъй като топлоносителят има по-висок вискозитет и плътност от водата, трябва да се вземе предвид по-голямата загуба на налягане при протичане през тръбопроводи и други компоненти на инсталацията.

Устойчивостта на всички части на инсталацията от пластмаса или неметални материали трябва да се изпита отделно.

## 5 Указания за монтаж и експлоатация

### 5.1 Стандарти, регламенти и директиви

При монтажа и експлоатацията трябва да се спазват техническите правила, специфичните за страната предписания и стандарти. В това число влизат:

- Местните строителни наредби относно условията за монтаж.
- Местните строителни наредби относно съоръженията за подаване и отвеждане на въздух, както и връзката към комин.
- Местните наредби относно комините. Минимум съгласно EN 13084.
- Разпоредбите относно електрическата връзка към електрическото захранване (напр. стандарти VDE, EN и RGIE/AREI).
- Техническите правила на газоснабдителното предприятие за присъединяването на газовата горелка към местната газопрепосна мрежа.
- Разпоредбите и стандартите за оборудването на водните отоплителни инсталации с техника за безопасност.
- Обхватът на оборудването за техническа безопасност трябва да отговаря минимум на EN 12828:2012. Ако специфичните правила за страната имат изисквания, излизащи извън тези граници, то те трябва да се съблюдават.

### 5.2 Предписания за инсталации на течно гориво

За съответстващ на предписанията монтаж и за работата на продукта вземете предвид всички действащи национални и регионални предписания, технически правила и инструкции.

Документ 6720820428, достъпен по електронен път, съдържа информация за валидните предписания. За справки можете да използвате търсенето на документи на нашата интернет страница. Ще намерите адреса на гърба на това ръководство.

### 5.3 Предписания

За съответстващ на предписанията монтаж и за работата на продукта вземете предвид всички действащи национални и регионални предписания, технически правила и инструкции.

Документът 6720807972 съдържа информация за валидните предписания. За справки можете да използвате търсенето на документи на нашата интернет страница. Ще намерите интернет адреса на последната страница на това ръководство.

### 5.4 Необходимост от разрешителни и задължение за информация

В някои държави, области и региони може да се изискват определени регистрации, разрешения и/или лицензи. Проверете преди инсталацията изискванията за допускане за експлоатация, напр.:

- ▶ Уверете се, че инсталацията на газов кондензен котел е целесъобразна и разрешена от компетентното газоснабдително предприятие.
- ▶ Проверете дали са налични регионалните разрешителни за съоръжението за отработени газове и свързването на отвеждането на кондензата към обществената канализационна мрежа.
- ▶ Уверете се, че преди инсталацията са информирани съответните компетентни органи (напр. компетентната окръжна коминочистачна служба) и органите, отговарящи за отпадните води.

### 5.5 Хидравлична връзка в отоплителната инсталация

- ▶ За различно високи работни температури използвайте двата щуцера за връщане RK1 (долу) и RK2 (горе).
- ▶ Свържете отоплителните кръгове с ниски изходни температури към щуцер RK1.
- ▶ Свържете отоплителните кръгове с високи изходни температури към щуцер RK2.



За оптимално оползотворяване на енергията препоръчваме да подадете през щуцера RK1 обменен дебит > 10 % от общия номинален обменен дебит. При това изходната температура трябва да е под точката на оросяване.



Ако не са налице различни изходни температури, връщането трябва да се свърже само към щуцера за връщане RK1.

- ▶ Ограничете дебита в котела до температурен спад най-малко 7 K.



Ограничаването на температурния спад може да се пропусне, ако инсталацията е оборудвана с утайник.

- ▶ Извършете коректно проектиране на помпата.



Високи дебита и прекомерно оразмерени помпи могат да доведат до затлачване или отлагания върху повърхностите на топлообменника.

- ▶ Преди свързване на котела отийте утайката и замърсяванията от отоплителната инсталация.
- ▶ Уверете се, че по време на работа в отоплителната вода не попада кислород.
- ▶ Използвайте котела само в затворени инсталации.

Когато котелът се използва в отворени отоплителни инсталации, са необходими допълнителни мерки за защита от корозия и за избягване на внасяне на кал в котела. Освен това трябва да се адаптират устройствата за техническа безопасност (оборудване и настройка).

- ▶ Свържете се с търговския отдел или отдела за клиенти на производителя.

#### Указания при каскадни системи:

- ▶ Извършете проектирането на циркуляционните помпи на котела (дебит) според настроената мощност на котела.
- ▶ При паралелно включване на котела, спазвайте еднакъв температурен спад за всички котли.

### 5.6 Указания за защитата при липса на вода (WMS) (допълнителна принадлежност)

За котли ≤ 300 kW трябва да се монтира защита при липса на вода.



За котли ≤ 300 kW може да се монтира в съответствие с EN 12828:2012 и датчик за минималното налягане, вместо защита при липса на вода.

### 5.7 Поддържане на налягането

При използване на управлявани от помпа системи за поддържане на налягането възникват колебания в налягането, които в зависимост от изпълнението на инсталацията и настройките на уредите могат да възникват много често. Дори и когато тези колебания в налягането изглеждат малки, при голяма честота те могат да доведат до значителни повреди по отоплителния котел, тъй като той е проектиран предимно за натоварване със статично налягане.

За защита от повреди:

- ▶ Проектирайте коректно разширителните съдове.
- ▶ Уверете се, че всеки топлогенератор е оборудван с отделен разширителен съд (отделно обезопасяване).
- ▶ Настройте предналягането на разширителния съд в съответствие с p0 на автоматичното поддържане на налягането.

Мощност на котела [kW]	Мембранен разширителен съд [l]
до 300	50
до 500	80
до 1000	140
до 2000	300
до 5000	800
до 10000	1600

Табл. 9 Препоръчителни минимални обеми на разширителните съдове



За да осигурите употреба на предпазния клапан по предназначение, между налягането на сработване на предпазния клапан и крайното налягане на ограничителя на налягането трябва да се настрои 10 % разлика, която трябва да е най-малко 0,5 bar.

## 6 Монтаж



За монтажа и експлоатацията на отоплителната инсталация спазвайте:

- ▶ Специфичните за съответната държава стандарти, предписания и директиви.
- ▶ Данните върху табелката с техническите данни на котела.

### 6.1 Монтаж на котела



#### ОПАСНОСТ

#### Опасност за живота поради отравяне!

Недостатъчният приток на въздух може да доведе до изтичане на отработени газове!

- ▶ Уверете се, че отворите за приточен и отработен въздух не са намалени или затворени.
- ▶ Ако незабавно не се отстрани неизправността, котелът не трябва да се експлоатира.
- ▶ Посочете на оператора в писмен вид неизправността и опасността.



#### ОПАСНОСТ

#### Опасност от пожар поради запалими материали или течности!

- ▶ Не съхранявайте запалими материали или течности в непосредствена близост до топлогенератора.

#### УКАЗАНИЕ

#### Повреда на инсталацията поради замръзване!

- ▶ Монтирайте отоплителната инсталация в помещение, защитено от замръзване.

#### Минимални отстояния от стените

За фундаментите и мястото на монтаж трябва да се спазват посочените минимални отстояния (→ фигура 7, страница 18 и таблица 10, страница 18).

Монтажната площ, съотв. фундаментът трябва да са изравнени и хоризонтални. Предният ръб на котела трябва да съвпада с ръба на фундамента.

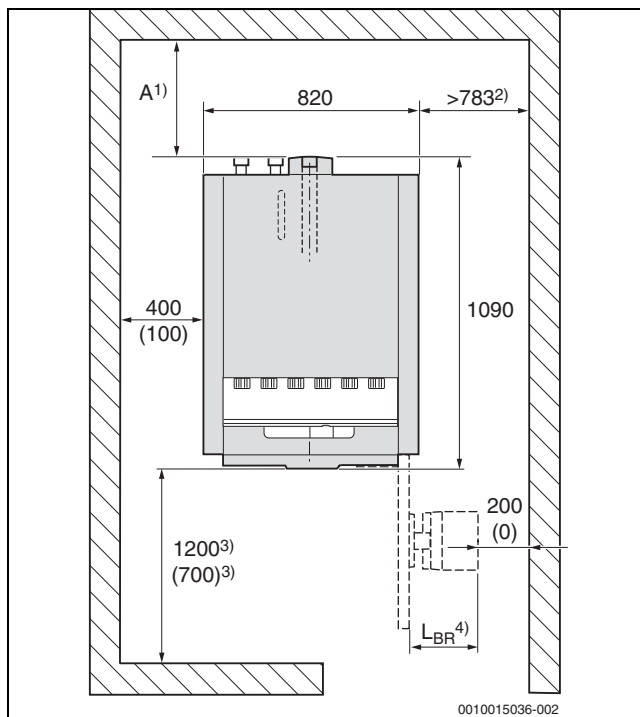
Ограничителят за вратата на горивната камера може да се монтира от дясно наляво (→ глава 6.10, страница 26).



При вграждане на шумозаглушител за отработени газове или регулатор от страната на котела трябва да се остави допълнително свободно пространство.



Ако е необходимо отделяне между мястото за монтаж и котела поради шум от корпуса, преди монтажа трябва да се предприемат мерки за шумоизолация (например шумоизолиращи подложки).



Фиг. 7 Помещение за монтаж – размери в mm → таблица 10, страница 18 (стойностите в скоби минималните разстояния)

- 1) При използване на звукозаглушител за отработени газове трябва да се вземат предвид неговите размери за вграждане.
- 2) При използване на страничен държач за регулатори.
- 3) При изпълнение на котела с външна горелка размерът зависи допълнително и от дължината на горелката.
- 4) Вземете предвид размера на горелката.

Наличието на канал за оттичане в близост до мястото на монтаж е предимство.

Размер на котела [kW]	Отстояние A <sup>1)</sup> [mm]
50	700 (400)
70	700 (400)
90...115	760 (460)

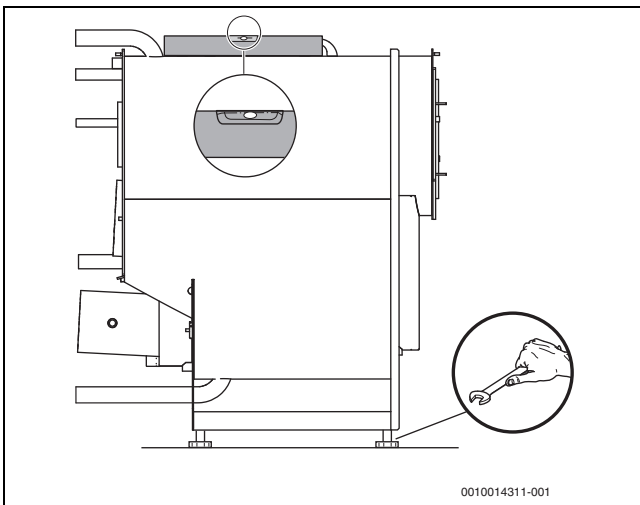
- 1) При използване на шумозаглушител за отработени газове трябва да се вземат предвид неговите размери за вграждане.

Табл. 10 Препоръчителни отстояния от стените (минималните стойности са в скоби)

### 6.2 Нивелиране на котела

За да се предотврати събиране на въздух в котела, котелът трябва да се нивелира хоризонтално:

- ▶ Поставете нивелир върху корпуса на котела.
- ▶ Нивелирайте котела хоризонтално чрез настройване на регулируемите крачета.



Фиг. 8 Нивелиране на котела

### 6.3 Поставяне на термоизолацията

Преди монтажа на термозащитните постелки:

- ▶ Извадете плика, съпътстващ доставката, с документите и табелките с техническите данни.
- ▶ Закрепете табелката с техническите данни (→ глава 6.11, страница 26).

**! ПРЕДУПРЕЖДЕНИЕ**

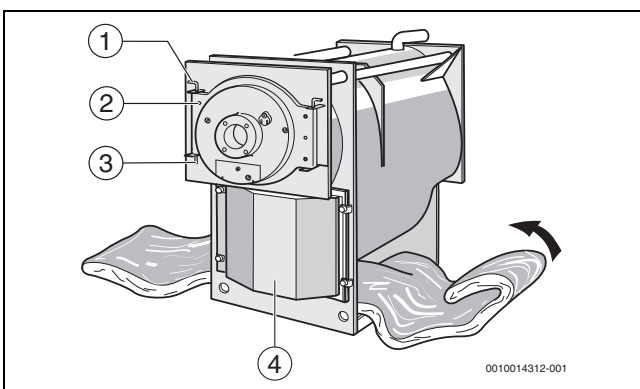
**Опасност от нараняване вследствие на падане на вратата на горивната камера при отваряне!**

- ▶ Уверете се, че двата шарнирни болта (→ фигура 9, [1], страница 19) са поставени.



При термозащитната постелка следете текстилната тъкан да е обърната навън, а прорезите да са обърнати назад.

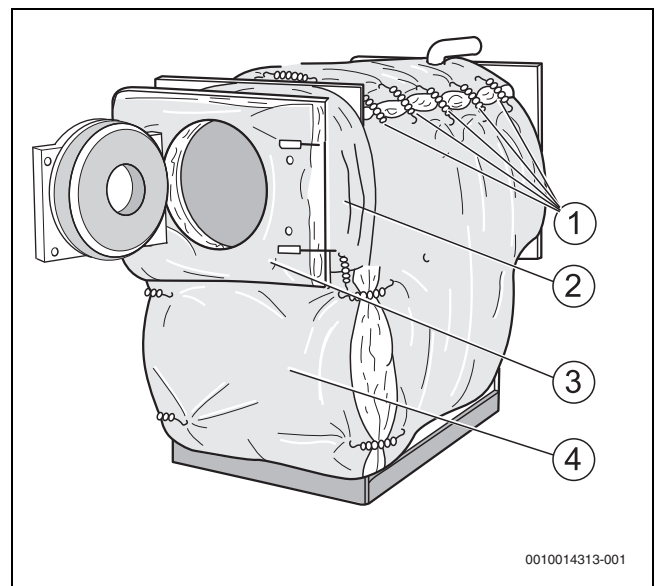
- ▶ Поставете термозащитната постелка под котела.



Фиг. 9 Поставяне на термозащитната постелка под котела

- [1] Шарнирен болт
- [2] Винтове на вратата
- [3] Центровъчен щифт
- [4] Транспортен плик с табелката с техническите данни и табелката с техническите данни с обяснения на съкращенията на националния език (ако има такива)

- ▶ Поставете термозащитната постелка отгоре около корпуса на котела със застъпване и я фиксирайте в горната част с 5 опъвателни пружини [1] (→ фигура 10, страница 19).
- ▶ Затворете фиксиращия прорез за защита при липса на вода с 2 опъвателни пружини [1] (→ фигура 10, страница 19).
- ▶ Развийте болтовете на вратата [2] и отворете вратата на горивната камера (→ фигура 9, страница 19).
- ▶ Поставете предната топлоизолация долу [4] на предната стена на котела и я закрепете с по 2 опъвателни пружини [1] отдясно и отляво към обграждащата термозащитна постелка (→ фигура 10, страница 19).
- ▶ Поставете термозащитна лента [2] горе около пръстена на корпуса на котела и я закрепете с 2 опъвателни пружини [1] отдясно и отляво към предната топлоизолация долу (→ фигура 10, страница 19).
- ▶ Поставете предната топлоизолация горе [3] на предната стена на котела.



Фиг. 10 Поставяне и закрепване на термозащитата

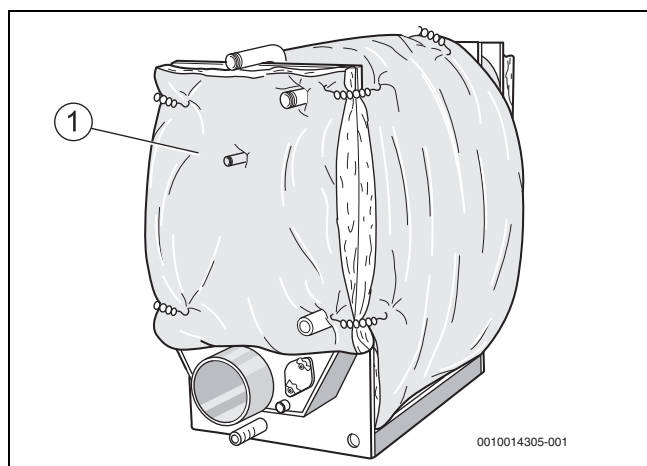
- [1] Опъвателни пружини
- [2] Термозащитна лента
- [3] Предна топлинна защита горе
- [4] Предна топлинна защита долу



Внимавайте за прорезите за шарнирните бутала и втулките с резба за завинтване на вратата на горивната камера!

- ▶ Затворете вратата на горивната камера и я фиксирайте с болтовете на вратата [2] (→ фигура 9, страница 19).

- ▶ Поставете топлоизолацията на задната стена [1] (→ фигура 11, страница 20) в съответствие с отворите на задната стена на котела и я закрепете отдясно и отляво към обграждащата термозащитна постелка с 4 опъвателни пружини.



Фиг. 11 Поставете и закрепване на топлинната защита на задната стена

[1] Топлинна защита на задната стена

## 6.4 Свързване на отоплителната инсталация от страната на отработените газове и на водата

### 6.4.1 Общи изисквания към системата за отработени газове

#### ОПАСНОСТ

##### Опасност за живота поради отравяне!

Недостатъчният приток на въздух може да доведе до опасно изтичане на отработени газове!

- ▶ Уверете се, че отворите за приточен и изходящ въздух не са намалени или затворени.
- ▶ Ако незабавно не се отстрани неизправността, котелът не трябва да бъде пускан в експлоатация.
- ▶ Посочете на оператора в писмен вид неизправността и опасността.

Следните препоръки за изпълнение на системите за отработени газове гарантират безпроблемна експлоатация на горивната камера. При неспазване на тези правила могат да възникнат значителни проблеми при експлоатацията на горивната камера, стигащи до взривове.

Тези проблеми често са: акустични смущения или влошаване на стабилността на изгаряне или прекомерни вибрации на компонентите и техните конструктивни възли.

Поради начина си на изгаряне горивните системи с ниски NOx емисии трябва да се класифицират като критични за тези проблеми при експлоатацията. Поради това системата за отработени газове трябва да се проектира и изпълни особено внимателно.

Системата за отработени газове се състои от свързващ елемент между топлогенератора и вертикалната система за отработени газове (комин).

Поради оползотворяването на кондензацията на отработените газове в топлогенератора е необходимо системата за отработени газове да е подходяща за образуващия се кондензат.

При проектирането и изпълнението на системата за отработени газове трябва да се спазват следните изисквания:

- Системата за отработени газове трябва да е изпълнена от корозионноустойчив материал.
- Системата за отработени газове трябва да притежава необходимото разрешително за експлоатация с кондензен котел.
- Системите за отработени газове трябва да се проектират в съответствие с националните и местните наредби и приложимите стандарти.
- Системата за отработени газове трябва да е проектирана в съответствие с диапазона на модулация на горелката.
- При избора на материала за системата за отработени газове трябва да се вземат предвид съставът и температурите на отработените газове, за да се предотвратят повреди или замърсяване на частите от инсталацията, влизащи в контакт с отработените газове.
- Трябва да се използват само системи за отработени газове, които са одобрени за температура на отработените газове най-малко 120 °C.
- Отработените газове трябва да се отвеждат към комина по оптимален от гледна точка на обтекаемостта начин (например късо възходящо отвеждане, с малко отклонения). При това за всеки котел трябва да се проектира отделен комин. Трябва да се вземе предвид и топлинното разширение на системата.
- Отклоненията в свързващите елементи трябва да се изпълнят аеродинамично чрез дъги или направляващи прегради. Трябва да се избягват свързващи елементи с няколко отклонения, тъй като те могат да повлияят отрицателно върху шума в атмосферата и кожата, както и върху ударната вълна при започване на работа. Трябва да се избягват преходи с остри ъгли между правоъгълните свързващи фланци и свързващата тръба. При евентуални редуции/разширения ъгълът на прехода не трябва да надвишава 30°.
- Свързващите елементи трябва да спомагат за ефективността на обтичането и по възможност да се отвеждат към комина възходящо (под ъгъл 45°). Съществуващите крайници на гърловините на комините трябва да гарантират свободното отделяне на отработените газове в атмосферата.
- Образуващият се кондензат трябва да се оттича безпроблемно по цялата дължина и да се третира и изхвърля съгласно местните наредби.
- Трябва да се предвидят ревизионни отвори в съответствие с местните наредби. При необходимост това трябва да се случва след консултация с компетентните органи, издаващи разрешителните.
- Необходимо е разделяне на комина (например с компенсатор) от котела, за да се прекъсне шумът от кожата.
- При свързване на клапа за отработените газове в управлението на котела трябва да се монтира защитен краен изключвател "ОТВОРЕНО". Горелката може да стартира едва след потвърждение от крайния изключвател, че е налице напълно отворен изпускателен клапан. Поради времето за позициониране на механизма на клапата е възможен спад на температурата в котела. Настройката на крайната позиция "ЗАТВ" на клапата за отработени газове трябва да се направи така, че тази клапа никога да се затваря напълно. Така се избягват щети от аеродинамичното нагряване на монтираната горелка.
- За да се избегнат проблеми със запалването (поведение при старт), налягането при връзката за отработените газове на котела не трябва да надвишава 15 Pa подналягане. При необходимост трябва да се предвидят допълнително вградени елементи в тръбопроводите за отработени газове (напр. устройство за допълнителен въздух).

**Многократно присъединяване**

Няколко огнища могат да се присъединят към обща система за отработени газове (комин, тръбопровод за отработени газове) само ако тяхната конструкция гарантира, че те са подходящи за този начин на работа и са спазени следните изисквания:

- Оразмеряване на системата за безпроблемно отвеждане на отработените газове във всяко работно състояние.
- Предотвратяване на навлизането на отработени газове в намиращи се извън експлоатацията огнища при работа със свръхналягане (напр. вследствие на плътно затварящи се клапи за отработени газове).
- Поддържане на постоянно налягане в горивната камера във всеки от свързаните топлогенератори във всички работни режими.
- Спазване на минимална скорост на отработените газове  $W_{min}$  в съответствие с EN 13084-1 Приложение A или опростено  $W_{min} = 0,5 \text{ m/s}$
- В точките на сливане на огнищата трябва да е налице подналягане във всички работни състояния.

Въпреки това сливането на потоци от отработени газове трябва по възможност да се избягва, за да се гарантират повтарящи се условия за отработените газове във всяка котелна инсталация. Ако сливането на потоците от отработени газове не може да бъде избегнато, те трябва да се отвеждат само в рамките на къс участък от системата за отработени газове, успоредно, разделени чрез преграда и изолирани един от друг, за да се предотврати взаимното влияние на потоците от отработени газове.

Към системи за отработени газове, в които е извършено многократно свързване, не трябва да се свързват:

- Горелки, които работят с втечен газ.
- Огнища с вентилатор, в случай че не всички огнища са монтирани в едно и също помещение.

**6.4.2 Присъединяване на системата за отработени газове**

- ▶ Свържете съединителния елемент към щуцера за отработени газове и към системата за отработени газове (комин).
- ▶ При необходимост поставете щуцер на съединителния елемент.

**6.4.3 Поставяне на уплътнителен маншет (допълнителни принадлежности)**

- ▶ Монтирайте уплътнителния маншет според приложеното ръководство за инсталация.

**6.4.4 Свързване на котела към тръбопроводната мрежа**

**УКАЗАНИЕ**

**Повреди на уреда поради неуплътнени връзки!**

- ▶ Инсталирайте свързващите проводници без напрежение към връзките на котела.



Не са допустими замърсявания в котела от страна на водата. За да се предотвратят замърсявания, ако е необходимо, трябва да се вгради утайник във връщането на котела.

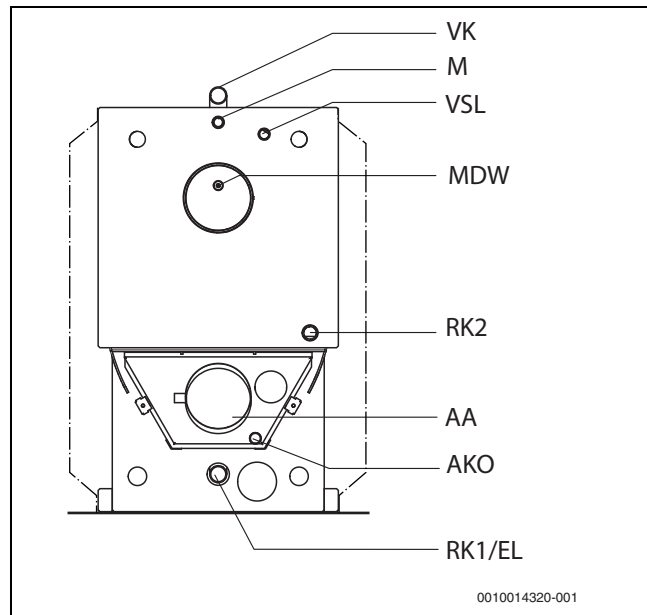
**Свързване на обратно подаващия тръбопровод на отоплението**

На котела има две възможности за обратно подаване за вода. Когато се използват разделени връщания на инсталацията за различно високи температури на връщане (например подово отопление, производство на топла вода), те могат да се отведат до котела чрез разделени връзки за връщане.

- RK1 = ниска температура на връщане (например подово отопление)
- RK2 = висока температура на връщане (напр. производство на топла вода)

Ако не са налице различни температури на връщане, се използва изходната връзка RK1.

- ▶ Свържете връщането на отоплителната система към съответната изходна връзка на котела RK1/RK2.
- ▶ Запушете неизползваните връзки с тапа или глух фланец.



Фиг. 12 Изводи на котела

- AA Връзка за отработените газове
- AKO Извод за конденз
- EL Източване
- M Точка на измерване (потопяема гилза); затворена със съляпа тапа
- MDW Датчик за минимално налягане
- RK1 Връзка на връщането 1 (връщане ниска температура)
- RK2 Връзка на връщането 2 (връщане висока температура)
- VK Връзка на подаването на котела
- VSL Връзка за предпазен клапан/предпазна линия на подаването

**Свързване на подаващия тръбопровод**

- ▶ Свържете подаващия тръбопровод в отоплителния кръг към връзката за подаване към котела [VK].

## 6.5 Свързване на предпазния клапан

### УКАЗАНИЕ

**Повреди по инсталацията поради свързване на грешни конструктивни възли към предпазната линия на подаването!**

- ▶ Не свързвайте бойлер за топла вода или друг отоплителен кръг към предпазната линия на подаването.
- ▶ Свържете предпазен клапан към връзката за предпазната линия на подаването [VSL] (→ фигура 12, страница 21).



Страни, в които са позволени отворени инсталации: при отворени инсталации предпазната линия на подаването се свързва към връзка [VSL] (спазвайте → глава 5.5, страница 17).

## 6.6 Монтаж на тръбопровода за кондензат и съоръжението за неутрализация



### ОПАСНОСТ

**Опасност за живота поради отравяне!**

При отворени връзки и сифони, които не са напълнени с вода, е възможно излизащите отработени газове да доведат до опасност за живота на хората.

- ▶ Напълнете сифона с вода.
- ▶ Следете връзките за сифона и отработените газове да са уплътнени.
- ▶ Следете уплътнителната шайба с уплътнението да е поставена в капачката.

### УКАЗАНИЕ

**Повреди по инсталацията поради кондензат!**

- ▶ Уверете се, че източеният кондензат и съоръжението за неутрализация са функционално годни.



При монтажа на тръбопровода за кондензат обърнете внимание на следното:

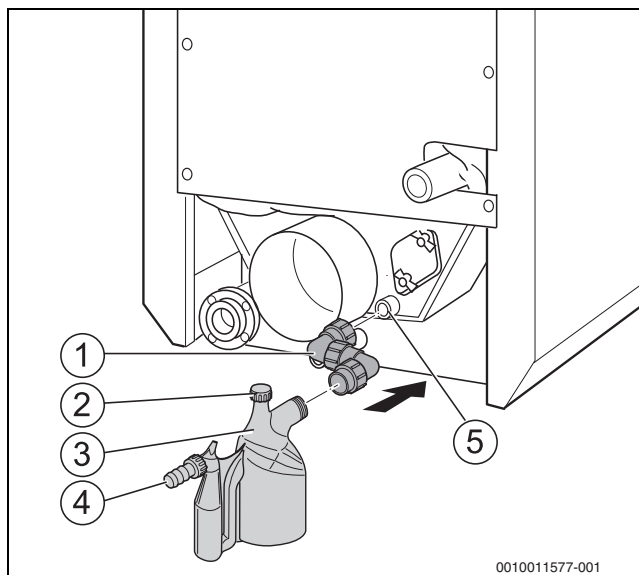
- ▶ Генерираният в котела кондензат трябва да се отвежда съгласно наредбите в тръбопровода за отработени газове.
- ▶ Отвеждайте кондензата в обществените канализационни системи съгласно специфичните за страната разпоредби.
- ▶ Спазвайте регионалните наредби.

### Монтаж на сифона

- ▶ Монтирайте включения в доставката сифон [3] към източването на кондензата [5].
- ▶ Прекарайте свързващото коляно [1] с малък наклон.

Ако сифонът [2] не може да се монтира вертикално:

- ▶ Поставете сифона под наклон от максимум 45°.
- ▶ Прекарайте тръбопровода за кондензат задължително с наклон.
- ▶ Развинтете капачката [2] и напълнете сифона с около два литра вода.



Фиг. 13 Монтаж на тръбопровода за конденз

- [1] Свързващо коляно
- [2] Капачка
- [3] Сифон
- [4] Изход на сифона към съоръжението за неутрализация или тръбопровода за отвеждане на отпадни води
- [5] Източване на кондензата (АКО)

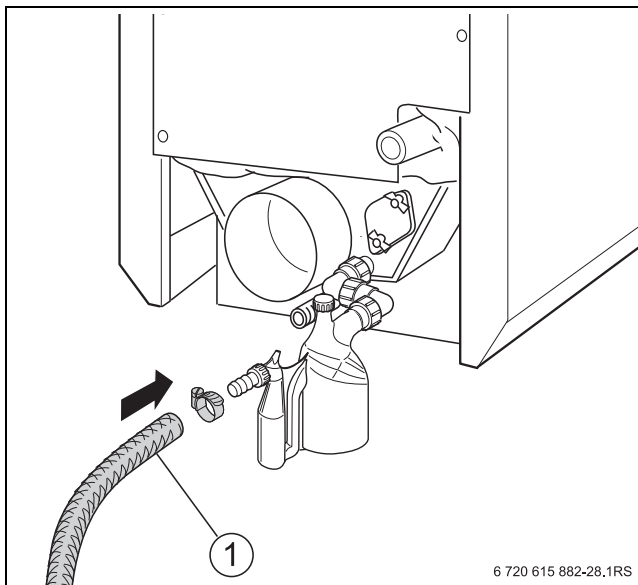
### Монтаж на съоръжението за неутрализация

При монтаж и техническо обслужване на съоръжението за неутрализация:

- ▶ Спазвайте ръководството за монтаж на съоръжението за неутрализация.
- ▶ Свържете изходния маркуч [1] към изпускането на кондензат с помощта на скоба за маркуч.



По принцип кондензатът трябва да се оттича в котела през тръбопровода за отработени газове. Ако това не е възможно, в отделния маркучопровод трябва да се използват само Т-елементи от неръждаема стомана или пластмаса. При керамични системи за отработени газове трябва да се монтира утайник (съд за утайка).



Фиг. 14 Монтаж на съоръжението за неутрализация

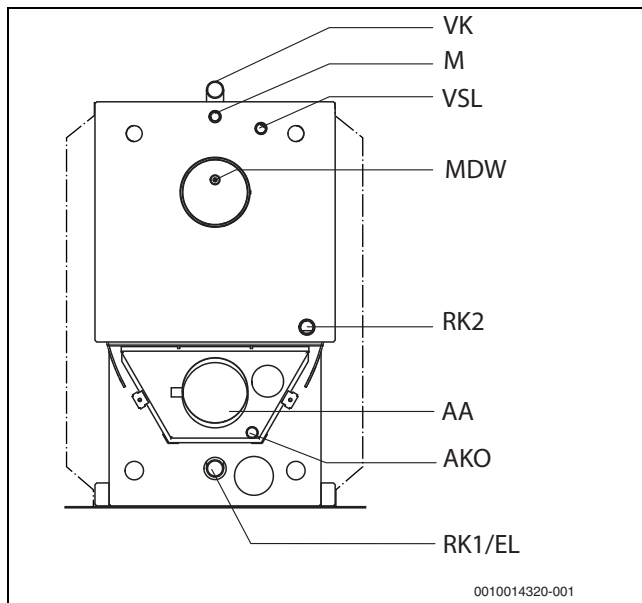
- [1] Маркуч за отвеждане на кондензата

### 6.7 Инсталиране на датчик за минимално налягане (допълнителна принадлежност)



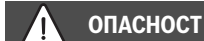
При котли ≤ 300 kW трябва да бъде монтиран датчик за минимално налягане!

- ▶ Свържете датчика за минимално налягане (с преходен елемент R½ към R¼) към връзка MDW на котела.



Фиг. 15 Връзки на котела Uni Condens 8000 F

### 6.8 Напълване на котела и проверка на херметичността на връзките



**ОПАСНОСТ**

**Наранявания и/или повреди по инсталацията поради свръхналягане при теста за херметичност!**

Арматурата за налягане, управление и предпазната арматура могат да бъдат повредени при високо налягане.

- ▶ Уверете се, че по време на теста за херметичност няма монтирани устройства за налягане, за регулиране или предпазни съоръжения, които да не могат да бъдат спрени от страната на водната камера на котела.



Височината на изпитвателното налягане зависи от компонентите на системата и от отоплителната мрежа. Специфичните за страната наредби и стандарти трябва да бъдат спазвани.

За да не се образуват неуплътнени места по време на работа, трябва да се извърши проверка за херметичност на отоплителната инсталация преди първото въвеждане в експлоатация.

- ▶ Напълнете отоплителната инсталация с вода (→ глава 8.1, страница 36 и глава 8.3, страница 36).
- ▶ Проверете уплътнеността на връзките.
- ▶ Изпитайте отоплителната инсталация под налягане.
- ▶ Проверете уплътнеността на фланцовата връзка и изводите на котела.
- ▶ Проверете системата на тръбите за уплътненост.
- ▶ След проверката за херметичност отново възстановете функционалната годност на всички изведени от функция възли.
- ▶ Уверете се, че всички устройства за налягане, управление и сигурност работят изправно.

### 6.9 Монтаж на облицовката

Преди монтажа на облицовката:

- ▶ Извадете чантата с документите и частите на табелката с техническите данни.
- ▶ Закрепете табелката с техническите данни (→ глава 6.11, стр. 26).

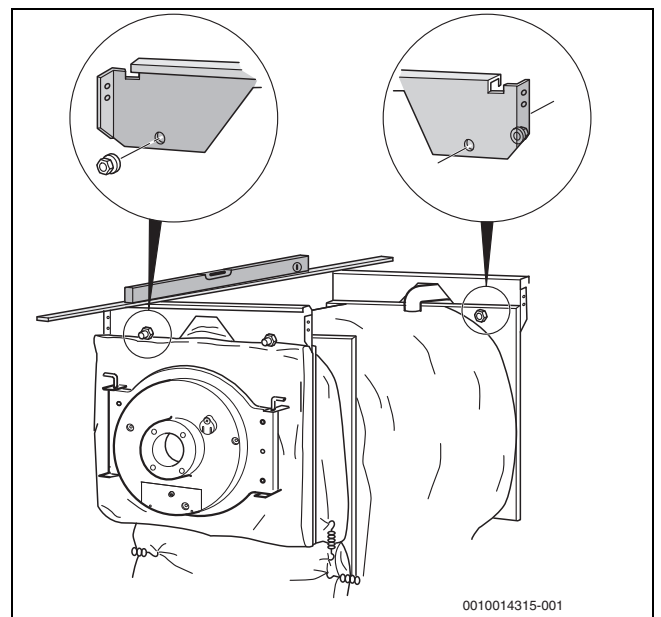
#### 6.9.1 Монтаж на траверсите

- ▶ Поставете предната траверса (с трапецовидния отрез надолу) с 2-та отвора отгоре в щифтовете с резба на котела и затегнете с гайките.
- ▶ Поставете задната траверса (с трапецовидния отрез отдолу) с 2-та отвора отгоре в щифтовете с резба на котела и затегнете с гайките.



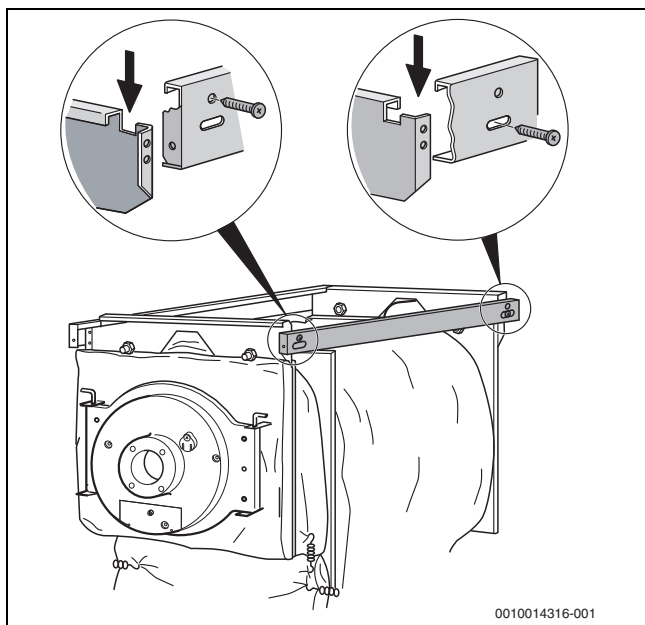
Подгънатите ръбове на траверсите трябва да са обърнати навън, предната и задната траверса трябва да са нивелирани хоризонтално.

- ▶ Нивелирайте предната и задната траверса с помощта на нивелир.



Фиг. 16 Поставете и завинтайте на предната и задната траверса

- ▶ Окачете страничните траверси с U-образните подгънати краища в отрезите на предната и задната траверса.
- ▶ Затегнете ги отпред в отвора и отзад в дългия отвор с 2 винта за ламарина.



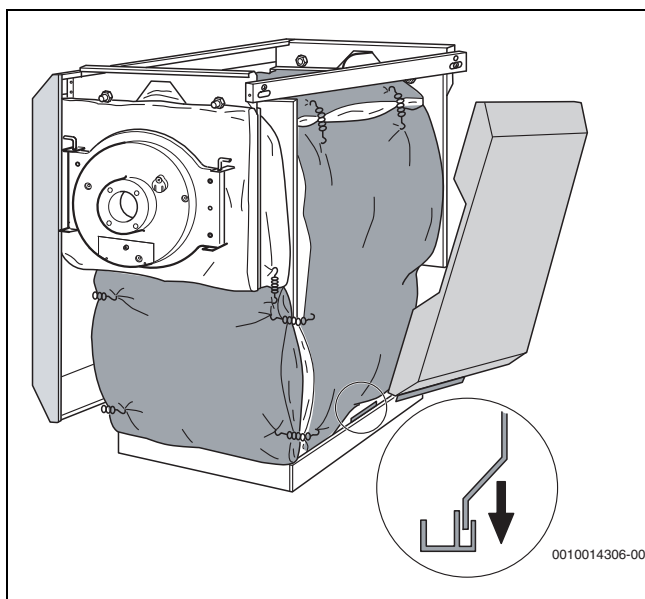
Фиг. 17 Окачване и завинтване на страничните траверси

### 6.9.2 Монтаж на страничните стени



Изрезът в огънатия край на страничната стена трябва да е обърнат към средата на котела.

- ▶ Поставете страничните стени отдолу с огънатите краища зад рамката на котела и в шлиц в средата.

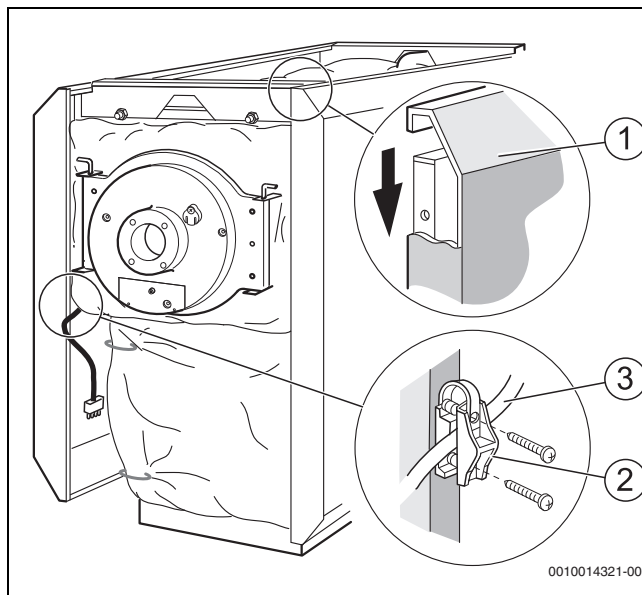


Фиг. 18 Поставяне на страничните стени

- ▶ Повдигнете страничните стени и ги окачете отгоре с огънатите краища в страничните траверси.
- ▶ Натиснете краищата на термозащитните постелки зад огънатите краища на страничните стени.
- ▶ Монтаж на първата част на капака на котела (→ глава 6.9.6, страница 25)
- ▶ Монтирайте регулатора и датчика (→ глава 7, страница 28).

### 6.9.3 Полагане кабела на горелката

- ▶ Прекарайте кабела на горелката върху изоляцията на котела от връзката за горелката до мястото за монтаж на регулатора.
- ▶ Поставете защитата срещу опън [2] за кабела на горелката [3] с двата щифта в отворите на огънатия край на лявата и дясната странична стена.
- ▶ Подгответе кабела на горелката [3] до необходимата дължина, поставете в защитата срещу опън [2], затворете пластината и закрепете защитата срещу опън с 2 винта за ламарина.

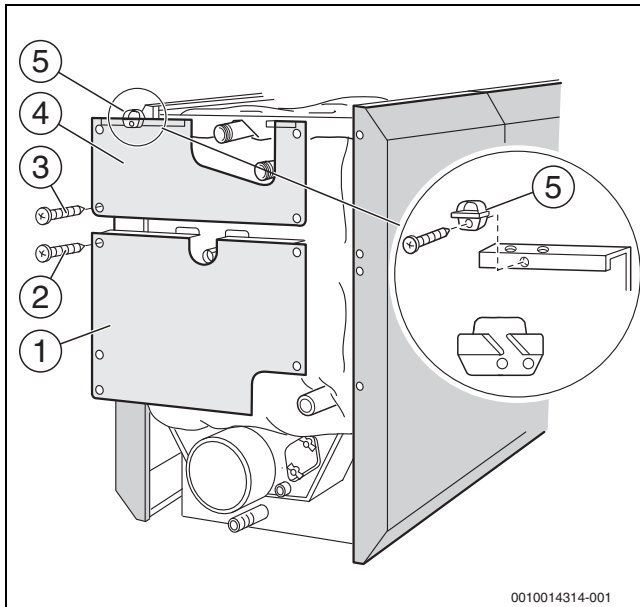


Фиг. 19 Окачване на страничните стени и поставяне на кабела на горелката

- [1] Странична стена
- [2] Защита срещу опън
- [3] Кабел на горелката

### 6.9.4 Поставяне на задната стена

- ▶ Закрепете долната задна стена [1] с 5 винта за ламарина [2] към страничните стени.
- ▶ Поставете горната задна стена [4] със Z-образния огънат край зад долната задна стена и я закрепете с 4 винта за ламарина [3] към страничните стени.
- ▶ Следете двата най-горни винта за ламарина да се завинтят и през траверсите.
- ▶ Завинтете един или два кабелни държача [5] или кабелни канала към огънатия край на горната задна стена.



Фиг. 20 Завинтване на 2-делна задна стена

- [1] Долна задна стена
- [2] 5 винта за ламарина
- [3] 4 винта за ламарина
- [4] Горна задна стена
- [5] Кабелен държач/кабелен канал

### 6.9.5 Монтаж на капака на котела

Преди поставянето на капака на котела:

- ▶ Прекарайте осигурен от страна на клиента кабел върху изолацията до мястото за монтаж на регулатора (→ глава 6.9.3, страница 24).

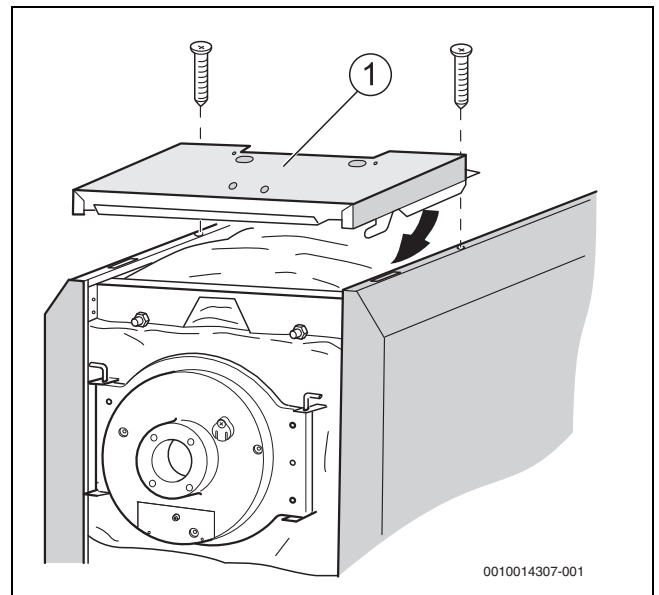
#### Поставяне на частите на капака на котела



Първата част на капака има изрез. Задните части са еднакви и се поставят с огънатия край напред.

#### Монтаж на капака на котела

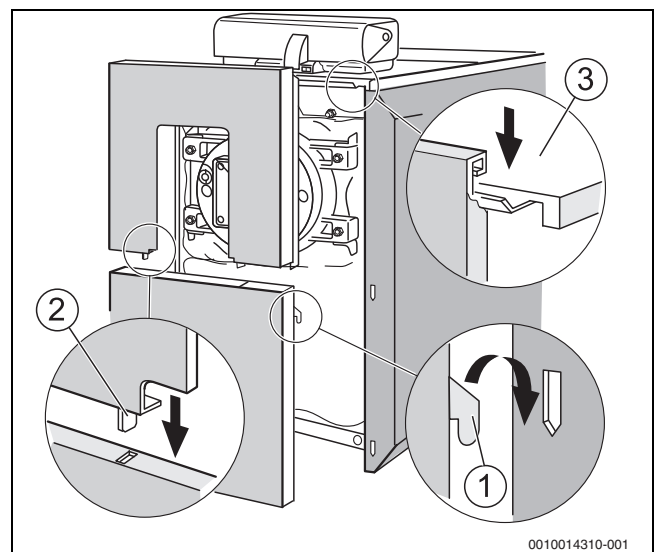
- ▶ Поставете предния капак на котела [1] отгоре върху огънатия край на страничната стена и го изтеглете напред, докато куките отляво и отдясно не влязат в шлиците.
- ▶ Завинтете предния капак на котела [1] с 2 винта за ламарина през пластините на капака на котела и огънатия край на страничната стена в страничните траверси.



Фиг. 21 Монтаж на капака на котела

### 6.9.6 Монтаж на предната стена

- ▶ Окачете долната предна стена с 4 куки [1] отляво и отдясно в шлиците на страничните стени.
- ▶ Поставете горната предна стена с нейните куки [2] в шлиците на долната предна стена и я окачете отгоре на предния капак на котела [3].



Фиг. 22 Закрепване на горната и долната предна стена

- [1] Кука на долната предна стена
- [2] Кука на горната предна стена
- [3] Окачване на горната предна стена на капака на котела

## 6.10 Отваряне и преустройство на вратата на горивната камера

Вратата на горивната камера може да се обърне от дясно (фабрично) на ляво отваряне.



### ПРЕДУПРЕЖДЕНИЕ

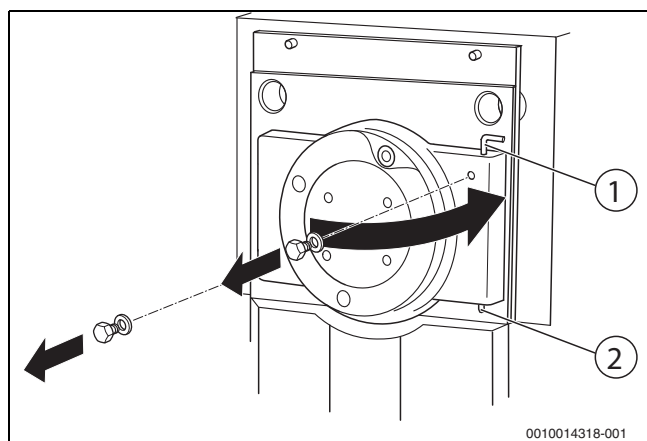
**Опасност от нараняване поради падаща врата на горивната камера!**

- ▶ 2 седмици след въвеждане в експлоатация натегнете допълнително гайките за осигуряване на вратата към горивната камера.

### 6.10.1 Отваряне и затваряне на вратата на горивната камера

#### Отваряне на вратата на горивната камера

- ▶ Развийте 2-та винта на вратата на горивната камера.
- ▶ Отворете вратата на горивната камера.



Фиг. 23 Отваряне на вратата на горивната камера

- [1] Шарнирен болт
- [2] Центровъчен щифт

#### Затваряне на вратата на горивната камера

- ▶ Затворете вратата на горивната камера.

Уплътнението трябва да се притисне по средата към вратата на горивната камера по целия ѝ периметър. Правилният монтаж може да се провери с помощта на отпечатък (напр. с тебешир).

- ▶ Монтирайте 2-та винта на вратата на горивната камера.
- ▶ Затегнете винтовете на кръст с момент на затягане 25 Nm.

### 6.10.2 Преустройство на ограничителя на вратата



### ПРЕДУПРЕЖДЕНИЕ

**Наранявания поради падащи части!**

Вратата на горивната камера може да падне при преустройство на ограничителя.

- ▶ Извършете преустройството на ограничителя на вратата преди монтажа на горелката.
- ▶ Уверете се, че вратата на горивната камера е затворена и фиксирана с четирите винта.

По стандарт вратата на горивната камера се отваря отляво надясно (десен ограничител). Следващата инструкция е базирана на стандартната посока на отваряне.

Вратата на горивната камера може да се обърне с ограничител отляво, ако условията в помещението изискват това.

- ▶ Отворете вратата на горивната камера.
- ▶ Извадете шарнирния болт [1] (→ фиг. 23, страница 26) от шарнирния отвор.

- ▶ Закачете вратата на горивната камера с центровъчния щифт [2] в долното шарнирно бутало.
- ▶ Осигурете вратата на горивната камера с шарнирния болт [1] в горното шарнирно бутало.
- ▶ Затворете вратата на горивната камера.
- ▶ Монтирайте 2-та винта на вратата на горивната камера.
- ▶ Затегнете винтовете с момент на затягане 25 Nm.

### 6.11 Закрепване на блендата, табелката с техническите данни и допълнителната табелка с техническите данни

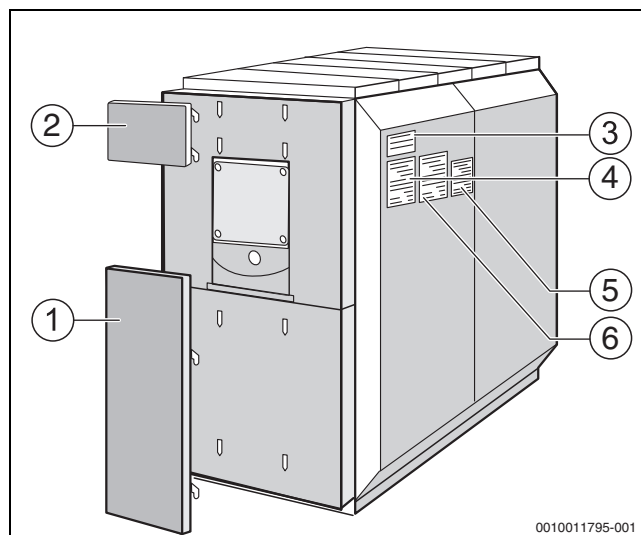
- ▶ Окачете блендата [1] с куката в предната стена.
- ▶ Закрепете допълнителната табелка с техническите данни [2] за предната стена.

Табелката с техническите данни може да се състои от до три части:

- Табелка с марката и обозначението на типа на котела (съдържаща се в чантата с документи при облицовката на котела)
- Табелка с техническите данни, съдържаща се в плика, съпътстващ доставката, закрепен на аспирационния капак (→ фиг. 9, [4], стр. 19)
- Табелка с техническите данни с обяснения на съкращенията на езика за страната (обхват на доставката на котела), съдържаща се в плика, съпътстващ доставката, закрепен на аспирационния капак (→ фиг. 9, [4], стр. 19).
- ▶ Залепете табелките с техническите данни на лявата или на дясната странична стена в зависимост от националните изисквания. Залепете табелката с марката и обозначението на типа [3] над табелката с техническите данни [4]. Поставете табелката с техническите данни на местния език за страната [6] до техническите данни [4].

При котли до 70 kW:

- ▶ Поставете етикета за енергийна ефективност [5] до табелката с техническите данни [3 и 5] (→ глава 2.7, стр. 7).



Фиг. 24 Закрепване на табелката с техническите данни

- [1] Бленда
- [2] Допълнителна табелка с техническите данни
- [3] Табелка с техническите данни
- [4] Табелка с техническите данни
- [5] Етикет за енергийна ефективност (до 70 kW)
- [6] Табелка с обяснения на езика за страната

## 6.12 Монтаж на температурните датчици

### УКАЗАНИЕ

**Повреди по инсталацията поради повредени капилярни тръби или неправилен монтаж на термодатчика!**

- ▶ Уверете се, че при развиването и полагането капилярните тръби не се прегъват или притискат.
- ▶ Винаги пъхайте температурния датчик до дъното на потопяемата гилза.

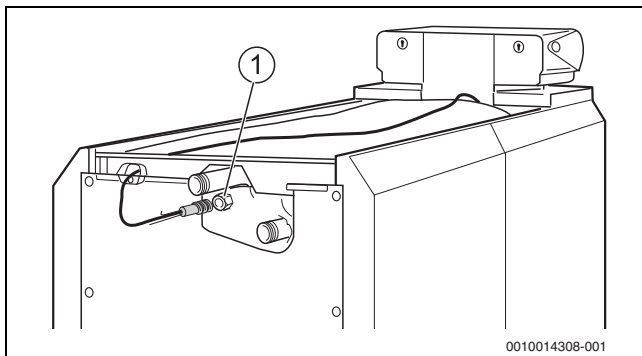
### УКАЗАНИЕ

**Повреда на инсталацията поради грешно положение на датчика!**

Датчиците на предпазния ограничител на температурата (STB) и на терморегулатора (TR) трябва да се инсталират на мястото за монтаж (→ фиг. 25, страница 27) от горната страна на котела.

- ▶ При външни системи за управление адаптирайте потопяемата гилза на датчика към диаметъра на използвания датчик.
- ▶ Не променяйте дължината на потопяемата гилза.

Точката на измерване [1] на котела се намира отгоре върху корпуса.



Фиг. 25 Поставяне на температурния датчик в потопяемата гилза

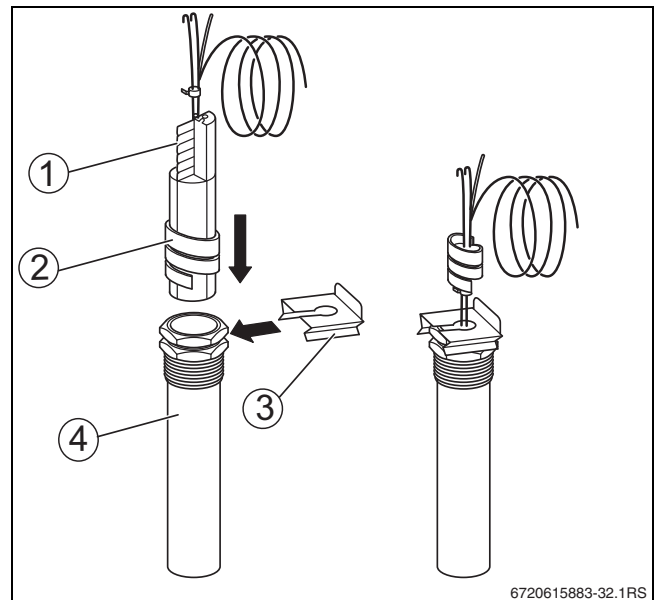
[1] Точка на измерване (потопяема гилза)

- ▶ Измерете дълбочината на потопяемата гилза  $\frac{3}{4}$ ".
- ▶ Маркирайте размера за дълбочина на пакета температурни датчици (кабел).
- ▶ **Пъхнете пакета с температурните датчици до упор (до дъно) на мястото на измерване [1].** Контролирайте по маркировката дали температурните датчици са монтирани правилно.
- ▶ Фиксирайте пакета температурни датчици с предпазител за датчици [3] на мястото за измерване [1] (→ фиг. 26, страница 27).

Пластмасовата спирала [2] за фиксиране на температурните датчици се връща автоматично назад при поставянето (→ фиг. 26, страница 27).



За да се гарантира контактът между потопяемата гилза [4] и повърхностите на датчиците и така да се създаде стабилен пренос на данните за температурата, изравнителната пружина [1] трябва да се постави между температурните датчици (→ фиг. 26, страница 27).



Фиг. 26 Поставяне на пластмасовата спирала в потопяемата гилза

- [1] Изравнителна пружина
- [2] Пластмасова спирала
- [3] Предпазител на датчика
- [4] Потопяема втулка

- ▶ Не прегъвайте излишната дължина на капилярните тръби.
- ▶ Прокарайте проводника на датчиците до управлението.
- ▶ Свържете проводника на датчиците към регулиращото устройство.

## 7 Управл.табло

### ОПАСНОСТ

#### Опасност за живота или повреди по инсталацията при неправилно свързване!

- ▶ Работите по електрическата система трябва да се извършват само от лица с подходяща квалификация.
- ▶ Спазвайте местните наредби за монтаж.
- ▶ Възложете на изпълнителя на инсталацията да изготви схема за свързване, документираща интерфейса между силовите части, горелките, контролера (CFB/CC) и допълнителните защитни устройства.
- ▶ Уверете се, че електрическите инсталации са подходящи за мокри помещения.

### ОПАСНОСТ

#### Опасност за живота поради токов удар!

- ▶ Преди да отворите регулатора или котела, изключете всички полюси на електрическото захранване на отоплителната инсталация и обезопасете срещу неволно повторно включване.
- ▶ Кабелните и капилярните тръби трябва да се полагат внимателно.
- ▶ Уверете се, че капилярните тръби не се прегъват.
- ▶ Трябва да се изгради здрава електрическа връзка съгласно валидните международни норми за инсталиране и местните разпоредби.

### 7.1 Изисквания към регулатора



Препоръчваме използването на регулатор от серията CFB 800/CFB 900 или CC 8000.

Целта на оптимално настроеното регулиране е да се постигнат дълги срокове на експлоатация на горелките и да се избегне бързата смяна на температурата в котела. Меките температурни преходи водят до по-дълъг срок на експлоатация на отоплителната инсталация. Поради това не трябва да се стига до стратегия на регулиране на системата за управление поради това, че регулаторът на котелната вода включва и изключва горелката.

При избора на регулатор трябва да се вземе предвид следното:

- Регулаторът трябва да гарантира вътрешна максимална температура на котела, която да е с най-малко 5 K разлика от STB.
- Трябва да се гарантира, че електрониката на регулатора включва и изключва горелката, а не регулатора за котелна та вода.
- Регулаторът трябва да гарантира преди изключване горелката да е превключена на малък товар. Ако това не се спази, може да се стигне до задействане на защитната блокираща арматура (SAV) в участъка за регулиране на газа.
- Изберете и настройте регулатора така, че да се извършва щадящо стартиране на котела от студено състояние. Отоплителното натоварване трябва да се включва само със закъснение във времето.
- След заявка натоварването на горелката трябва да се ограничават при малък товар за около 150 секунди например с помощта на таймер. Така се избягва неконтролираното включване и изключване на горелката при ограничен разход на топлина.
- Броят стартирания на горелката трябва да е показан на използвания регулатор (алтернативно на контролера на горелката).

- Максималният брой стартирания на горелката трябва да се следи. Броят стартирания на горелката трябва да е максимум 6 на час (усреднено за времето на работа на горелката в рамките на един ден). При по-голям брой включения на горелката трябва да се подава съобщение към потребителя. Трябва да се извърши проверка на инсталацията, за да се установи дали е възможно намаляване на броя включения на горелката. Отделът за клиенти на производителя може да Ви помогне при тази оптимизация на инсталацията.
- ▶ Спазвайте минималната разлика между настроената температура на изключване на предпазния ограничител на температурата, на терморегулатора, максималната температура на котелната вода и изискването за максимална температура (→ CFB 800/CFB 900: таблица 11, страница 30; CC 8000: таблица 13, страница 34).



Максималната температура на котелната вода може да се настрои в управляващия модул на регулатора, в меню «Характеристики на котела», в опцията на менюто «Макс. температура на изключване».

- ▶ Настройте желаните стойности на температурата на отоплителните кръгове възможно най-ниски.
- ▶ Включвайте отоплителните кръгове на интервали от 5 минути (напр. при сутрешно стартиране).

### 7.2 Регулатор от серията CFB 800/CFB 900 (допълнителна принадлежност)



В зависимост от регулатора при устройствата от серията CFB 800/CFB 900 се различава местоположението на клеморедата, но обозначенията на клеморедите са идентични. След отварянето на управляващото табло клеморедът трябва лесно да бъде разпознат.

За котела могат да се използват следните регулатори:

- CFB 840
- CFB 810
- CFB 910
- CFB 930

Регулаторът може да се монтира на котела или странично с държач за регулатор (допълнителна принадлежност).

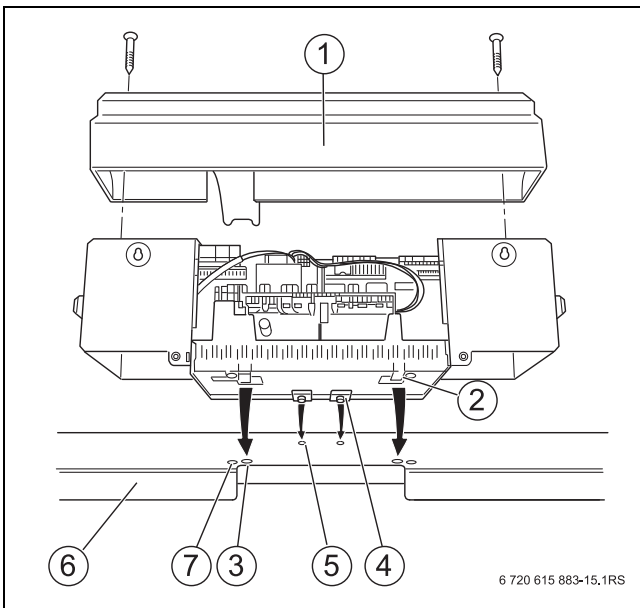
При използване на страничен държач за регулатор:

- ▶ Спазвайте приложеното ръководство за монтаж.

#### 7.2.1 Монтаж на контролера

На фигура 27, страница 29 регулаторът и предният защитен капак [1] са показани отзад.

- ▶ Развийте двата винта на защитния капак [1].
- ▶ Вдигнете капака нагоре.
- ▶ Поставете регулатора отпред с куки за поставяне [4] в овалните отвори на предния капак на котела [5].
- ▶ Изтеглете регулиращото устройство напред и отворете назад. Еластичните куки [2] трябва да се фиксират отзад в правоъгълните отвори на предния капак на котела [3].
- ▶ Завинтете цокъла на регулатора отляво и отдясно на кабелния проход на предния капак на котела [6] през отворите [7] с помощта на два винта за ламарина.

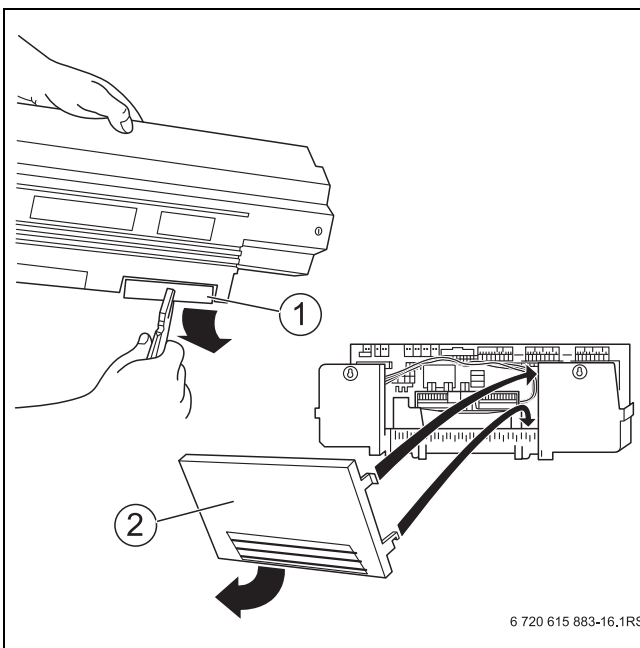


Фиг. 27 Монтаж на контролера

- [1] Декоративен капак
- [2] Еластични куки
- [3] Правоъгълни отвори на предния капак на котела
- [4] Куки за вкарване
- [5] Овални отвори на предния капак на котела
- [6] Извеждане на кабела на предния капак на котела
- [7] Отвори за самонарезни винтове

### 7.2.2 Свързване на регулатора към електричеството

- ▶ При необходимост отчупете частите, които трябва да се отчупят [1], на задната стена на кабелния проход или свалете частта от задната стена [2].

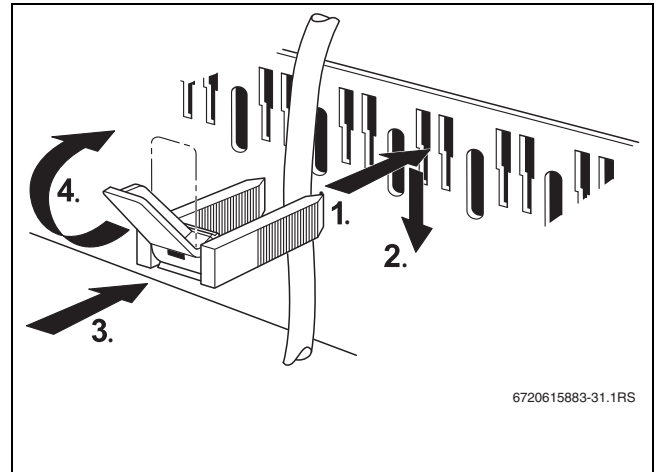


Фиг. 28 Подготовка на кабелния проход

- [1] Части за отчупване
- [2] Част на задната стена

- ▶ Прекарайте кабела на датчика отделно от останалите кабели.
- ▶ Създайте щепселна връзка в управляващото табло съгласно надписа на клеморедата.
- ▶ Изтеглете кабела на горелката през отвора за кабела на предния капак на котела към управляващото табло.

- ▶ Свържете кабела на горелката към регулатора съгласно обозначението на щекерния блок.
- ▶ Изградете електрическите връзки към щепселните съединения съгласно схемата.
- ▶ Обезопасете всички кабели с кабелни скоби (в обхвата на доставка на регулатора):
  - Поставете кабелната скоба с проводника отгоре в шлицовете на рамката на скобата (→ фигура 29, страница 29).
  - Вкарайте скобата на кабела навътре.
  - Натиснете насреца.
  - Превъртете лоста нагоре.



Фиг. 29 Подсигуряване на кабел с кабелна скоба

- ▶ Монтирайте отново защитния капак на регулатора (→ фигура 27, страница 29).
- ▶ Фиксирайте защитния капак към регулатора с винтовете (→ фигура 27, страница 29).

### 7.2.3 Настройки на регулатора

Настройте регулатора спрямо работните условия на наличния котел и наличните компоненти на инсталацията (напр. горелки, предпазни съоръжения).



При използване на регулатор от серията CFB 800/CFB 900 модулацията на горелката в редовен режим се разрешава едва след 2,5 минути.

► Избягвайте по-бързо нарастващо модулиране.

#### Настройки на регулатора

Параметри за настройка (макс. температура)	CFB 910	CFB 840	
Предпазен ограничител на температурата (STB) <sup>1)</sup>	110 °C ↓ ↑ най-малко 5 K ↓ ↑	110 °C	
Температурен регулатор (TR) <sup>1)</sup>	105 °C ↓ ↑ най-малко 6 K ↓ ↑	90 °C	↑ най-малко 18 K
Макс. температура на котелната вода	99 °C ↓ ↑ най-малко 7 K ↓ ↑	84 °C	↓
Макс. заявка за температура <sup>2)</sup> от отоплителен кръг <sup>3)</sup> и топлата вода <sup>4)</sup>	92 °C	77 °C	

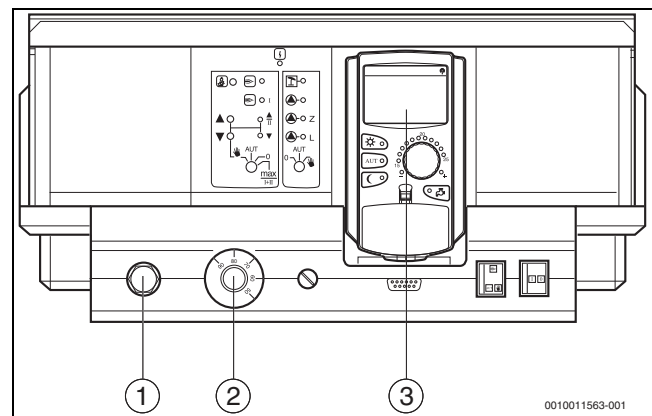
- 1) Настройте STB и TR възможно най-високо, но спазвайте минимална разлика от 5 K.
- 2) И двете изисквания за температурата трябва винаги да са с разлика от най-малко 7 K под настроената максимална температура на котелната вода.
- 3) Изискването за температурата на отоплителните кръгове, които са оборудвани с изпълнително звено, се състои от зададената температура на подаване и параметъра "Повишаване на температурата в котела" в меню Данни за отоплителния кръг.
- 4) Изискването за температура на производството на топла вода се състои от зададената температура на топлата вода и параметъра "Повишаване на температурата в котела" в меню "Топла вода".

Табл. 11 Параметри за настройка на CFB 910 и CFB 840

#### Настройване на терморегулатора за котелната вода и максималната температура в котела

Терморегулаторът на котелната вода осигурява аварийен режим с избираема температура на котела при отказ на регулиращата електроника. В нормален режим на регулиране функцията на терморегулатора на котелната вода се поема от максималната температура на котела. Максималната температура на котелната вода може да се настрои от системата за управление в меню "Характеристики на котела" в подточка от менюто "Макс.температура на изключване".

#### Настройки на регулатора



Фиг. 30 Настройки на регулатора

- [1] Предпазен ограничител на температурата
- [2] Терморегулатор
- [3] Programmer

- Настройте температурите (→ табл. 11, страница 30) на предпазния ограничител на температура [1] на регулиращото устройство и на температурния регулатор [2].
- Настройте максималната температура на водата в котела на Programmer [3].



Максималната заявка за температура не подлежи на директно настройване. Максималната заявка за температура се състои от зададената температура и повишаването на температура на подаване.

#### Пример за заявка за топла вода:

Сумата на зададената температура на топлата вода (60 °C) и параметъра "Повишаване на температурата в котела" (20 °C) в меню "Топла вода": 60 °C + 20 °C = Максимална заявка за температурата 80 °C.

#### Пример за отоплителни кръгове:

Сумата на зададената температура на смесения отоплителен кръг с максималната изисквана температура (70 °C) и параметъра "Повишаване на температурата в котела" (5 °C) в меню "Данни за отоплителния кръг": 70 °C + 5 °C = Максимална заявка за температурата 75 °C.



Всички максимални заявки за температура трябва да са със 7 K под настроената максимална температура на котела.

**7.2.4 Задаване на параметри на управляващото табло**

Посочените в таблица 12, страница 31 настройки на регулатора са валидни за контролерите CFB 910 и CFB 930.



За да може при настроен вид горелка «Горелка с 2 горива» регулаторът да работи правилно, към присъединителната клемма "ES" трябва да се свърже безпотенциален контакт за превключване на горивата.

Горелка		Настройка регулатор	
Горелка	Вид горелка при гориво	Подлежащ на настройване вид горелка	
	Газ	Течно гориво	
Горелка с едно гориво	модулираща		модулираща
	2-степенна		2-степенна
		модулираща	2-степенна
		2-степенна	2-степенна
Горелка с 2 горива	модулираща	2-степенна	Горелка с 2 горива

Табл. 12 Настройки на регулатора за контролери CFB 910 и CFB 930

**7.3 Регулатор от серията CC 8000 (допълнителна принадлежност)**



В зависимост от регулатора при устройствата от серията CC 8000 се различава местоположението на клеморедата, но обозначенията на клеморедите са идентични. След отварянето на управляващото табло клеморедът трябва лесно да бъде разпознат.

За котела могат да се използват следните регулатори:

- CC 8311
- CC 8312

Регулаторът може да се монтира на котела или странично с държач за регулатор (допълнителна принадлежност).

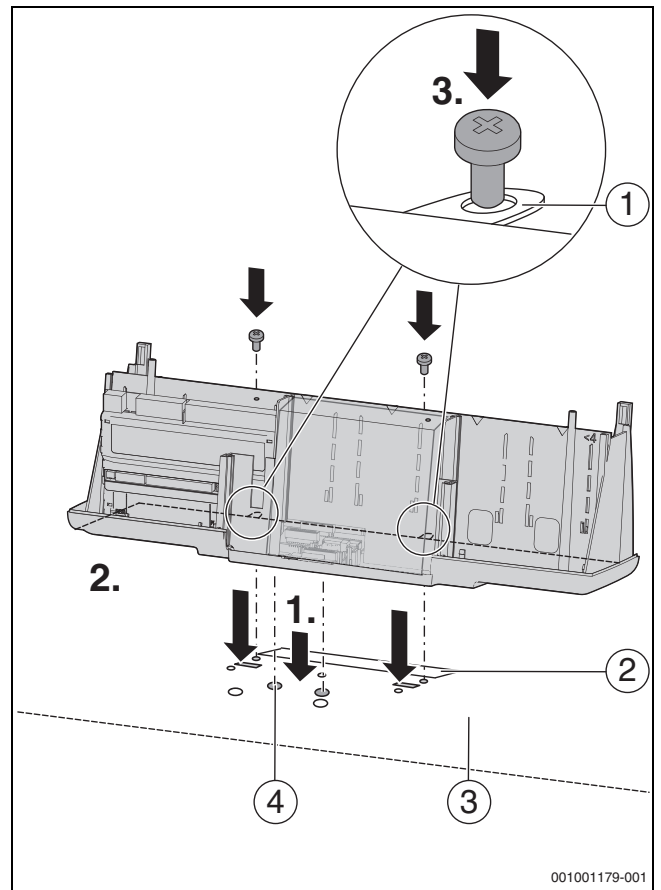
При използване на страничен държач за регулатор:

- ▶ Спазвайте приложеното ръководство за монтаж.

**7.3.1 Монтаж на контролера**

На фигура 31, страница 31 регулаторът е показан отпред.

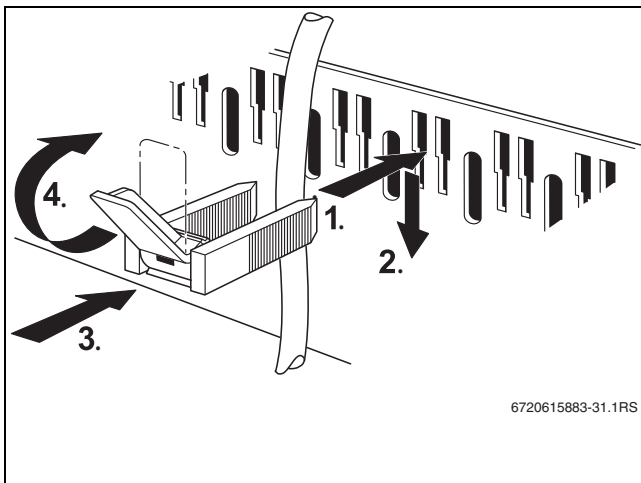
- ▶ Развийте двата винта в защитния капак.
- ▶ Вдигнете капака нагоре.
- ▶ Разединете задната стена от долната част на корпуса.
- ▶ Поставете отпред долната част на корпуса с куките за поставяне в овалните отвори [4] на капака на котела [3].
- ▶ Изтеглете долната част на корпуса напред и след това го наклонете назад. Еластичните куки трябва да се фиксират отзад в правоъгълните отвори на капака на котела [3].
- ▶ Завинтете долната част на корпуса отляво и отдясно на кабелния проход [2] на капака на котела [3] през отворите с помощта на 2 винта за ламарина [1].



Фиг. 31 Монтаж на контролера

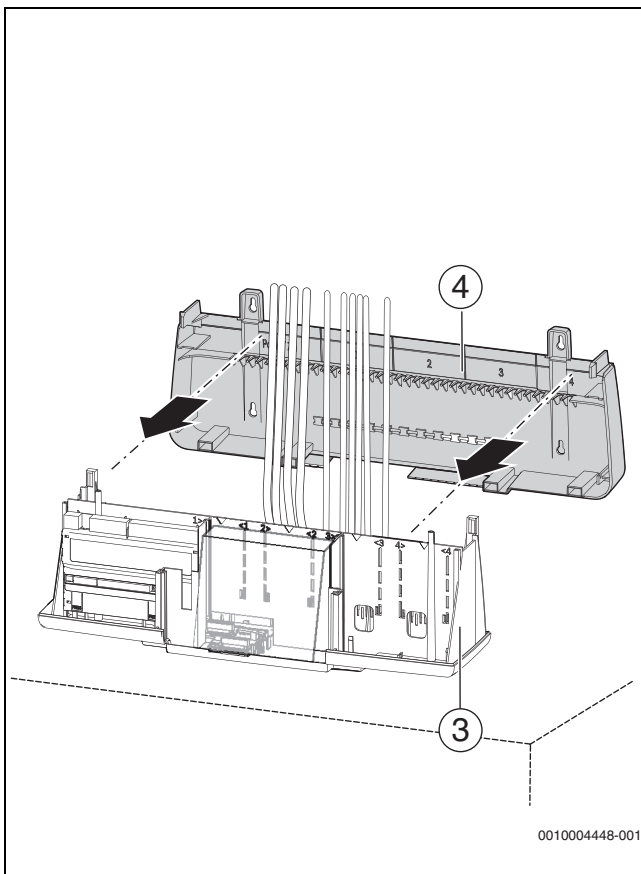
- [1] Винтове за ламарина
- [2] Кабелен проход
- [3] Капак на котела
- [4] Овални отвори

- ▶ Прекарайте кабела на датчика отделно от останалите кабели.
- ▶ Изтеглете кабела на горелката през отвора за кабела на предния капак на котела към управляващото табло.
- ▶ Прекарайте осигурените от клиента електрически връзки под облицовката на котела до регулатора.
- ▶ Обезопасете всички кабели с кабелни скоби (в обхвата на доставка на регулатора).



Фиг. 32 Подсигуряване на кабел с кабелна скоба

- ▶ Поставете и фиксирайте задната стена [4] на долната част [3] на регулатора.



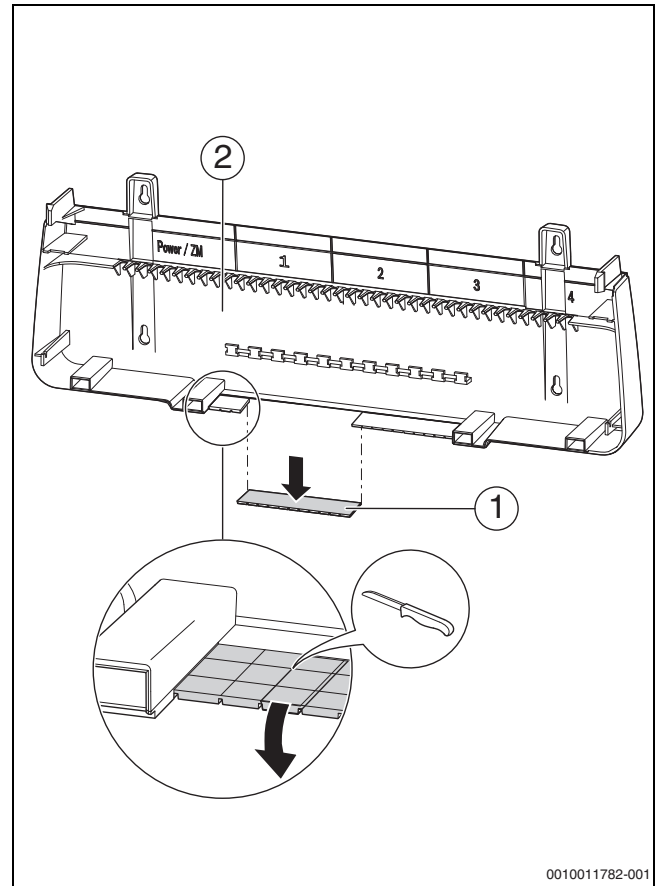
Фиг. 33 Монтаж на котела, поставяне на задната стена, фиксиране

### 7.3.2 Свързване на регулатора към електричеството



За да предотвратите вредното влияние на топлината върху регулатора:

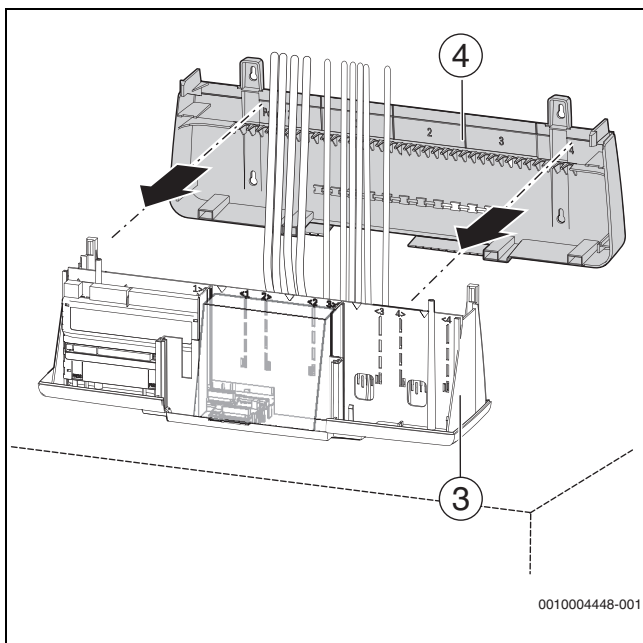
- ▶ Отчупете само толкова отвори, колкото са необходими.
- ▶ Отчупете частите за отчупване (→ фигура 34, [1], страница 32), от задната стена на кабелния проход.



Фиг. 34 Подготовка на кабелния проход

- [1] Части за отчупване
- [2] Задна стена

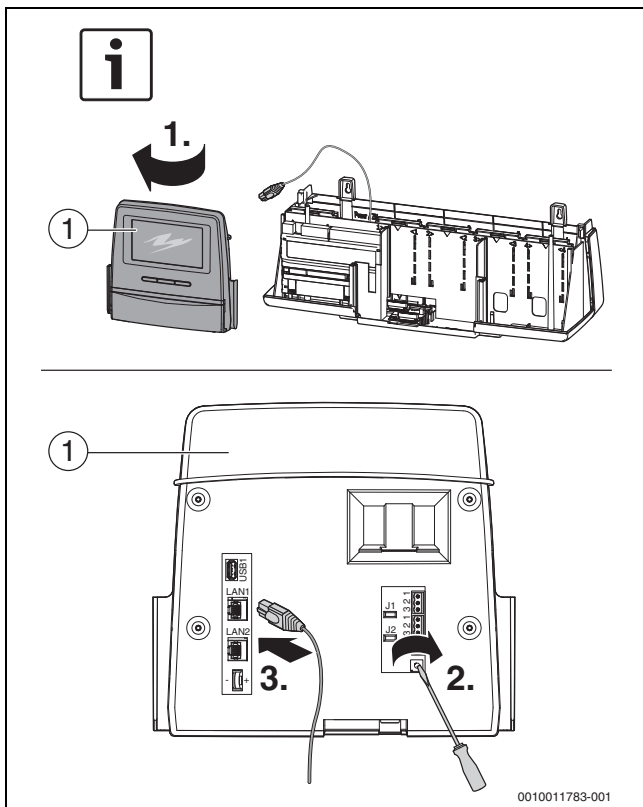
- ▶ Ако е налице, залепете модулният стикер за задната стена.
- ▶ Следвайте ръководството за сервис на регулатора!
- ▶ Закрепете задната стена (→ фигура 35, [4], страница 33) към долната част на корпуса [3].



Фиг. 35 Закрепване на задната стена към долната част на корпуса

- [3] Долна част на корпуса
- [4] Задна стена

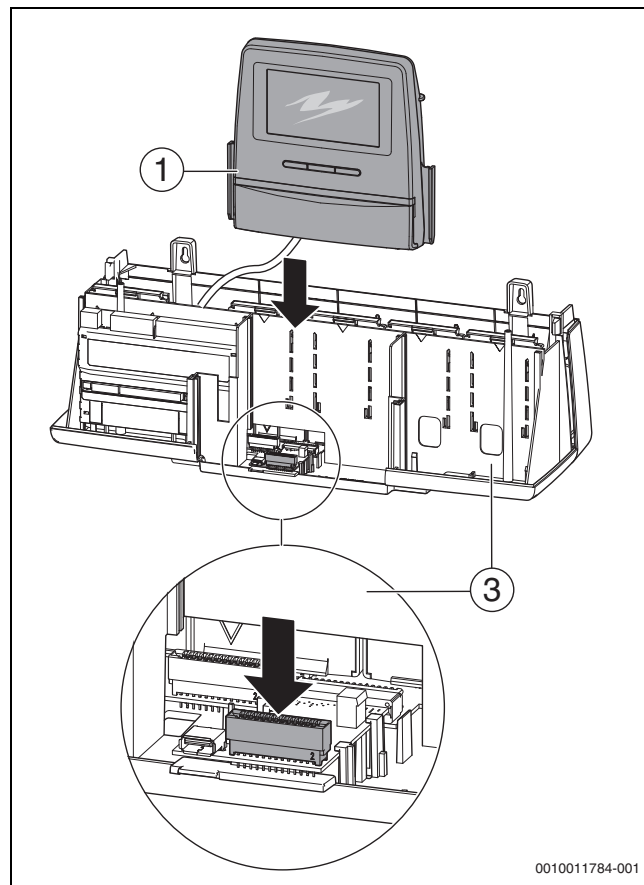
- ▶ Създайте щепселна връзка в управляващото табло съгласно надписа на клеморедата.
- ▶ Свържете кабела на горелката към регулатора според обозначението на щекерния блок.
- ▶ Изградете електрическите връзки според схемата на щепселните съединения.
- ▶ Свържете връзките за комуникация на управляващия модул, ако има такива.
- ▶ Настройте адреса на регулатора



Фиг. 36 Настройте адреса на регулатора

- [1] Управляващо табло

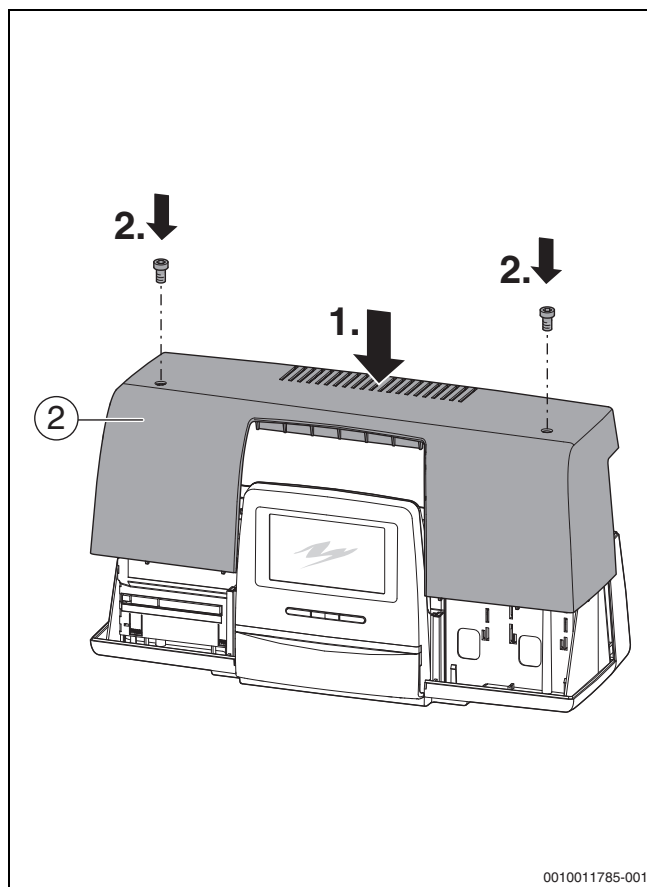
- ▶ Поставете управляващия модул [1] в долната част на корпуса.



Фиг. 37 Поставяне на управляващия модул в долната част на корпуса

- [1] Управляващо табло
- [3] Долна част на корпуса

- ▶ Монтирайте капака [2] на регулатора (→ фигура 38, страница 34).
- ▶ Фиксирайте капака [2] с болтовете на регулатора (→ фигура 38, страница 34).



Фиг. 38 Монтаж на защитния капак на регулатора

#### Настройки на защитния ограничител на температурата при СС 8000

Фабричната настройка на защитния ограничител на температурата е 99 °С. Възможни са настройки на 110 °С.

- ▶ Следвайте ръководството за сервиз на регулатора.

#### 7.3.3 Настройки на регулатора

Настройте регулатора спрямо работните условия на наличния котел и наличните компоненти на инсталацията (напр. горелки, предпазни съоръжения).



При използване на регулатор от серията СС 8000 модулацията на горелката в редовен режим се разрешава едва след 2,5 минути.

#### Настройки на регулатора

Параметри за настройка (макс. температура)	СС 8311/8312	СС 8311/8312
Предпазен ограничител на температурата (STB) <sup>1)</sup>	99 °С	110 °С
	↓ ↑ най-малко 5 К ↓ ↑	
Макс. температура на котелната вода	94 °С	105 °С
	↓ ↑ най-малко 7 К ↓ ↑	
Макс. заявка за температура от отоплителните кръгове <sup>2)</sup> и топлата вода <sup>3)</sup>	87 °С	98 °С

- 1) Настройте STB възможно най-високо.
- 2) Изискването за температурата на отоплителните кръгове, които са оборудвани с изпълнително звено, се състои от зададената температура на подаване и параметъра "Повишаване на температурата в котела" в меню Данни за отоплителния кръг.
- 3) Изискването за температура на производството на топла вода се състои от зададената температура на топлата вода и параметъра "Повишаване на температурата в котела" в меню "Топла вода".

Табл. 13 Параметри за настройка на СС 8311 и СС 8312

#### Настройки на регулатора

- ▶ Настройте температурите (→ табл. 13, страница 34) на предпазния ограничител на температурата и на регулатора.



Максималната заявка за температура не подлежи на директно настройване. Максималната заявка за температура се състои от зададената температура и повишаването на температура на подаване.

#### Пример за заявка за топла вода:

Сумата от зададената температура на топлата вода (60 °С) и параметъра "Повишаване на температурата в котела (20 °С) в меню "Топла вода":  
 $60\text{ °С} + 20\text{ °С} = \text{Максимална заявка за температурата } 80\text{ °С}.$

#### Пример за отоплителни кръгове:

Сумата на зададената температура на смесения отоплителен кръг с максималната изисквана температура (70 °С) и параметъра "Повишаване на температурата в котела" (5 °С) в меню "Данни за отоплителния кръг":  
 $70\text{ °С} + 5\text{ °С} = \text{Максимална заявка за температурата } 75\text{ °С}.$



Всички максимални заявки за температура трябва да са със 7 К под настроената максимална температура на котела.

### 7.3.4 Задаване на параметри на управляващото табло

Посочените в таблица 14, страница 35 настройки на регулатора са валидни за контролерите CC 8311 и CC 8312.



Зада може при настроен вид горелка Горелка с 2 горива регулаторът да работи правилно, към присъединителната клемма "ES" трябва да се свърже безпотенциален контакт за превключване на горивата.

Горелка		Настройка регулатор	
Горелка	Вид горелка при гориво		Подлежащ на настройване вид горелка
	Газ	Течно гориво	
Горелка с едно гориво	модулираща		модулираща
	2-степенна		2-степенна
		модулираща	2-степенна
		2-степенна	2-степенна
Горелка с 2 горива	модулираща	модулираща	Горелка с 2 горива
Горелка с 2 горива	модулираща	2-степенна	Горелка с 2 горива

Табл. 14 Настройки на регулатора за контролери CC 8311 и CC 8312

### 7.4 Настройки при външни регулатори

#### УКАЗАНИЕ

#### Повреда на инсталацията поради грешно положение на датчика!

Датчиците на предпазния ограничител на температурата (STB) и на температурния регулатор (TR) трябва да се монтират на мястото за монтаж върху горната страна на котела (→ фигура 25, страница 27).

- ▶ При външни системи за управление адаптирайте потопяемата гилза на датчика към диаметъра на използвания датчик.
- ▶ Не променяйте дължината на потопяемата гилза.



Спазвайте работните условия в глава 2.10, страница 12, а при монтажа на датчика и в глава 6.12, страница 27.

- Външният регулатор (система за управление на сградата или PLC регулатори) трябва да гарантира вътрешната максимална температура на котела.

Целта на оптимално настроеното регулиране е да се постигнат дълги срокове на експлоатация на горелките и да се избегне бързата смяна на температурата в котела. Плавните температурни преходи водят до по-дълъг срок на експлоатация на отоплителната инсталация. Поради това не трябва да се стига до неефективна стратегия на регулиране на системата поради това, че регулаторът на котелната вода включва и изключва горелката.

При избора на регулатор трябва да се вземе предвид следното:

- Регулаторът трябва да гарантира вътрешна максимална температура на котела, която е с най-малко 5 K разлика от STB.
- Трябва да се гарантира, че електрониката на регулатора включва и изключва горелката, а не регулатора за котелна вода.
- Регулаторът трябва да гарантира преди изключване горелката да е превключена на малък товар. Ако това не се спази, може да се стигне до задействане на защитната блокираща арматура (SAV) в участъка за регулиране на газа.

- Изберете и настройте регулатора така, че да се извършва щадящо стартиране на котела от студено състояние. Отоплителното натоварване трябва да се включва само със закъснение във времето.
- След заявка натоварването на горелката трябва да се ограничава при малък товар за около 150 секунди например с помощта на таймер. Така се избягва неконтролираното включване и изключване на горелката при ограничен разход на топлина.
- Броят стартирания на горелката трябва да е показан на използвания регулатор (алтернативно на контролера на горелката).
- Максималният брой стартирания на горелката трябва да се следи. Броят стартирания на горелката трябва да е максимум 6 на час (усреднено за времето на работа на горелката в рамките на един ден). При по-голям брой стартирания на горелката трябва да се подава съобщение към потребителя. Трябва да се извърши проверка на инсталацията, за да се установи дали е възможно намаляване на броя стартирания на горелката. Отделът за клиенти на производителя може да Ви помогне при тази оптимизация на инсталацията.

	Мерна единица	Стойност
Времева константа температурен регулатор макс.	s	40
Времева константа контролен прекъсвач/ограничител макс.	s	40
Минимална разлика между температурата на включване и температурата на изключване на горелката	K	7

Табл. 15 Работни условия

## 8 Въвеждане в експлоатация

### УКАЗАНИЕ

#### Повреди на инсталацията вследствие на неправилна настройка на горелката (претоварване)!

- ▶ Внимавайте настроената стойност да не надвишава посочената на табелката с техническите данни на кондензния котел номинална топлинна мощност  $Q_n$  (Hi).

### УКАЗАНИЕ

#### Повреди на котела поради замърсен въздух за горене!

- ▶ Не използвайте котела при високо запрашаване (напр. при строителни работи в помещението за монтаж).
- ▶ Осигурете достатъчен приток на въздух.
- ▶ Не използвайте и не съхранявайте в помещението за монтаж съдържащи хлор почистващи препарати и халогенни въглеводороди (например спрейове, разтворители и почистващи средства, бои, лепила).
- ▶ В случай на замърсяване при строителните работи горелката трябва да се почисти преди стартиране.

- ▶ Попълнете протокола за въвеждане в експлоатация (→ глава 15.4, страница 49).

### 8.1 Промиване на отоплителната инсталация



Ако в отоплителната инсталация има няколко отоплителни кръга, те трябва да бъдат промити последователно.

За да се избегнат замърсявания в котела, отоплителната инсталация трябва да се промие преди въвеждането в експлоатация.

- ▶ Промийте инсталацията преди свързването ѝ към котела.

**-или-**

- ▶ Блокирайте подаването и връщането на котела.
- ▶ Свържете подаващия тръбопровод към водна връзка.
- ▶ Свържете маркуча към връщането на отоплителната инсталация.
- ▶ Подведете маркуча от връщането към източването.
- ▶ Отворете свързаните консуматори (напр. отоплителни тела).
- ▶ Промивайте отоплителната инсталация с питейна вода, докато от връщането не изтече бистра вода.
- ▶ Източете отоплителната инсталация.

### 8.2 Провеждане на тест за плътност

Контролното налягане зависи от налягането в отоплителната инсталация и е равно на 1,3 пъти това налягане, но не по-малко от 1 bar.

- ▶ Извършете проверка за херметичност съгласно местните наредби.

### 8.3 Пълнене на отоплителната инсталация



#### ВНИМАНИЕ

#### Опасност за здравето поради замърсяване на питейната вода!

- ▶ Спазвайте непременно специфичните за страната предписания и стандарти за избягване на замърсяване на питейната вода. За Европа съблюдавайте EN 1717.

### УКАЗАНИЕ

#### Повреда на инсталацията поради температурни напрежения!

- ▶ Пълнете отоплителната инсталация само в студено състояние (температурата на подаване следва да бъде максимално 40 °C).
- ▶ По време на работа пълнете отоплителната инсталация само чрез инсталация за пълнене в тръбопроводната система (връщане) на отоплителната инсталация.



Отваряйте само за кратковременно обезвъздушаване автоматичните аериращи и деаериращи вентилатори.

Качеството на водата за пълнене или за допълване трябва да съответства на разпоредбите съгласно приложения работен дневник (→ глава 4.6, страница 16).

Стойността на рН на отоплителната вода се повишава след напълването на отоплителната инсталация.

- ▶ При първото техническо обслужване (след три до шест месеца) проверете дали има промяна в стойността на рН на отоплителната вода.
- ▶ Настройте предварителното налягане на разширителния съд на необходимото налягане (само при затворени системи).
- ▶ Отворете смесителния и спирателен клапан от страната на отоплителната вода.
- ▶ Напълнете отоплителната инсталация бавно с помощта на осигурено от клиента устройство за пълнене, като следите показанието на налягането.
- ▶ Обезвъздушете отоплителната инсталация през обезвъздушителните вентили на радиаторите.

Ако работното налягане спадне вследствие на обезвъздушаването:

- ▶ Допълнете вода.
- ▶ Извършете проверка за херметичност съгласно местните разпоредби.
- ▶ След проверката за херметичност отново възстановете функционалната годност на всички изведени от функция възли.
- ▶ Уверете се, че всички устройства за налягане, управление и сигурност работят изправно.

След като котелът е проверен за херметичност и няма налични течове:

- ▶ Настройте коректно работно налягане.
- ▶ Затворете автоматичните аератори и деаератори.

## 8.4 Настройване на ограничителя за минимално и максимално налягане (допълнителна принадлежност)

### 8.4.1 Настройване на ограничителя на максималното налягане

Ограничителят на максималното налягане трябва да се настрои така, че да се предотврати задействането на предпазния клапан. За целта трябва да се спазва безопасна разлика от 0,2 bar спрямо налягането на сработване на предпазния клапан. Максималното налягане на сработване на предпазния клапан на котела зависи от размера на котела (→ таблица 17, страница 47).

#### Пример:

Налягане на сработване на предпазния клапан:  $P_{SV} = 5 \text{ bar}$

Стойност за регулиране на ограничителя на максималното налягане:  
 $5 \text{ bar} - 0,2 \text{ bar} = 4,8 \text{ bar}$



За настройване на ограничителя на налягането следвайте документацията на ограничителя на налягането.

### 8.4.2 Настройване на ограничителя на минималното налягане

Ограничителят на минималното налягане трябва да се настрои така, че в котела да не се образуват мехурчета пара и котелът да работи безопасно.

Настройката зависи от даденостите на инсталацията и монтажното положение на котелната инсталация.

За покривни централи трябва винаги да се настройва минимална стойност 1 bar. При покривни централи препоръчваме използването на защита при липса на вода.

За регулираната стойност имат значение налягането на кипене на предпазния температурен ограничител и геодезично най-високият потребител над котела.

Наличната геодезична височина се изчислява между най-високата точка на консуматора и мястото на свързване на поддържането на налягането.

#### Налягане на кипене:

До STB 100 °C не се изисква добавка.

STB 110 °C съответства на добавка от 0,5 bar.

#### Пример:

Котелна инсталация с настройка STB = 110 °C

Най-висок консуматор над котела = 12 m  
 (10 m съответстват на около 1 bar) = 1,2 bar

Безопасно разстояние = 0,2 bar (фиксирана стойност)

Налягане на сработване  $P_{min} = 0,5 \text{ bar} + 1,2 \text{ bar} + 0,2 \text{ bar} = 1,9 \text{ bar}$



За настройване на ограничителя на налягането следвайте документацията на ограничителя на налягането.

## 8.5 Въвеждане на отоплителната инсталация в състояние на работна готовност



Съгласно стандарта е разрешен теч в размер 2 % от дебита на отработените газове от страната на отработените газове.

При въвеждане в експлоатация трябва да се имат предвид следните точки:

- ▶ Преди въвеждането в експлоатация на отоплителната инсталация обезвъздушете чрез предвиденото съоръжение за обезвъздушаване.
- ▶ Проверете дали капакът за почистване на колектора за отработени газове е затворен.
- ▶ Проверете дали вратата на горивната камера е затворена добре.
- ▶ Проверете функционалността на защитните устройства (например предпазен клапан, ограничител на минималното и максималното налягане, предпазен температурен ограничител).
- ▶ Проверете дали необходимото работно налягане е налице.
- ▶ Проверете херметичността на фланцовите съединения и изводи.
- ▶ Проверете връзките за регулатора и положенията на температурните датчици.
- ▶ Напълнете сифона за кондензат.

## 8.6 Пускане в експлоатация на регулатора и горелката

С въвеждането в експлоатация на регулатора се настройват и параметрите за въвеждане в експлоатация на горелката. След въвеждане в експлоатация на регулатора горелката може да се стартира от този регулатор. Можете да прочетете допълнителната информация в ръководството на съответния регулатор или горелка.



Пламякът в котела може да се наблюдава през наблюдателното прозорче на вратата на горивната камера. По време на пускането в експлоатация налягането в горивната камера може да се измерва чрез измервателния щуцер до наблюдателното прозорче. Тъй като може да възникне образуване на кондензат, не се допуска постоянна връзка за понижаване на налягането в горивната камера.

- ▶ За инсталацията и въвеждането в експлоатация на горелката и захранващия тръбопровод за газ и/или течно гориво спазвайте указанията в ръководството за обслужване на производителя на горелката. Извършете инсталацията в съответствие с местните разпоредби.
- ▶ След инсталацията следете всички тръбопроводи да са уплътнени. При необходимост извършвайте проверка за уплътненост (напр. спрей за откриване на течове при газопроводи)
- ▶ Пуснете в действие котела чрез регулиращото устройство.
- ▶ Следвайте ръководството за обслужване на регулатора и горелката.
- ▶ Параметрирайте регулатора (→ регулатор серия CFB 800/CFB 900: глава 7.2.4, страница 31; регулатор серия CC 8000: глава 7.3.4, страница 35).
- ▶ Попълнете протокола за въвеждане в експлоатация в техническите документи на котела, регулатора и горелката.

## 9 Извеждане от експлоатация

### УКАЗАНИЕ

#### Повреда на инсталацията поради замръзване!

Ако отоплителната инсталация не работи (напр. поради изключване, прекъсване на мрежовото захранване или аварийно изключване), при много ниски температури е възможно тя да замръзне!

- ▶ Проверете функцията "Настройки на регулатора", за да може отоплителната инсталация да продължи да работи.
- ▶ При опасност от замръзване защитете отоплителната инсталация.
- ▶ Ако отоплителната инсталация е изключена в продължение на няколко дни, напр. поради аварийно изключване, когато е налице опасност от замръзване: източете отоплителната вода през крана за пълнене и източване. Обезвъздушителят на най-горната точка на отоплителната инсталация трябва да бъде отворен по време на този процес.

### 9.1 Извеждане от експлоатация на отоплителната инсталация

Отопителната инсталация се извежда от експлоатация с помощта на регулатора. С това горелката се изключва автоматично.

- ▶ Изключете горелката от регулатора.

### 9.2 Извеждане от експлоатация на отоплителната инсталация в аварийна ситуация



Изключвайте отоплителната инсталация от предпазителя на отоплителната инсталация в отоплителното помещение или чрез аварийния прекъсвач на отоплението само в аварийни ситуации.

- ▶ Не излагайте собствения си живот на опасност. Личната безопасност винаги е на първо място.
- ▶ В случай на опасност затворете веднага главния спирателен кран за горивото и прекъснете електрическото захранване на отоплителната инсталация от предпазителя в котелното помещение или от аварийния прекъсвач на отоплението.
- ▶ Прекъснете захранването с гориво.

## 10 Инспекция и техническо обслужване

### 10.1 Указания за безопасност за инспекция и техническо обслужване



#### ОПАСНОСТ

#### Опасност за живота поради експлозия на запалими газове!

- ▶ Извършвайте работи по газопроводните части само ако сте упълномощени за тези дейности.



#### ОПАСНОСТ

#### Опасност за живота поради токов удар при отворена отоплителна инсталация!

- ▶ Преди отварянето на отоплителната инсталация: Изключете от захранването отоплителната инсталация чрез аварийния прекъсвач за отоплението или я разединете от електрическата мрежа през съответния предпазител в сградата.
- ▶ Подсигурете отоплителната инсталация срещу непредумишлено включване.

### УКАЗАНИЕ

#### Повреди по инсталацията поради отсъствие на почистване и техническо обслужване!

- ▶ Почистването и техническото обслужване трябва да се провеждат най-малко веднъж годишно. Едновременно проверявайте безупречното функциониране на цялата отоплителна инсталация, включително и на приспособлението за неутрализация.
- ▶ Неизправностите трябва да се отстраняват незабавно, за да се избегнат повреди по инсталацията.



Годишната инспекция и техническо обслужване са неразделна част от гаранционните условия.



Можете да поръчате резервните части от каталога за резервни части на производителя.

- ▶ Използвайте само оригинални резервни части на производителя.

- ▶ Предложете на клиента договор за ежегодна инспекция и техническо обслужване и инспекция според нуждите.

За преглед на дейностите, които трябва да са включени в даден договор:

- ▶ Спазвайте протоколите за инспекция и техническо обслужване (→ глава 15.5, страница 50).

## 10.2 Подготовка на котела за инспекция и техническо обслужване



Ако захранващите тръбопроводи за газ трябва да се разединят от газовата горелка, вратата на горивната камера може да бъде отворена само от специалист.

- ▶ Извеждане от експлоатация на отоплителната инсталация (→ глава 9.1, страница 38).

Преди отварянето на вратата на горивната камера:

- ▶ Проверка на общото състояние на отоплителната инсталация.
- ▶ Извършете визуален и функционален контрол на отоплителната инсталация.
- ▶ Проверете частите от инсталацията, провеждащи гориво и вода, за херметичност и видима корозия.

## 10.3 Почистване на котела

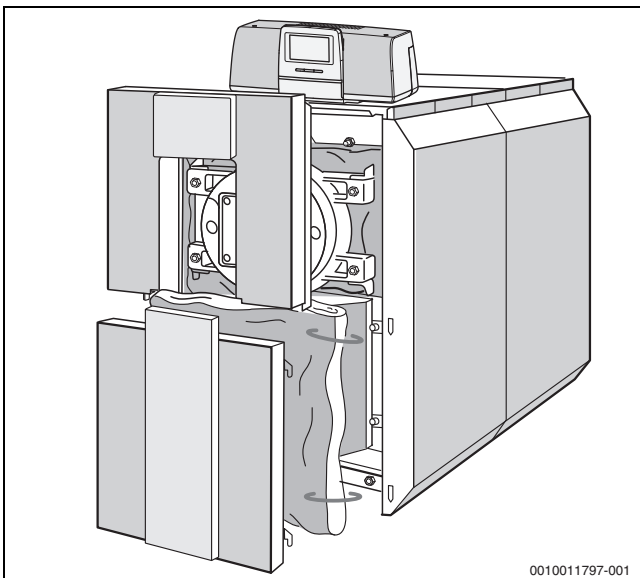
### 10.3.1 Подготовка на котела за почистване с четка



#### ПРЕДУПРЕЖДЕНИЕ

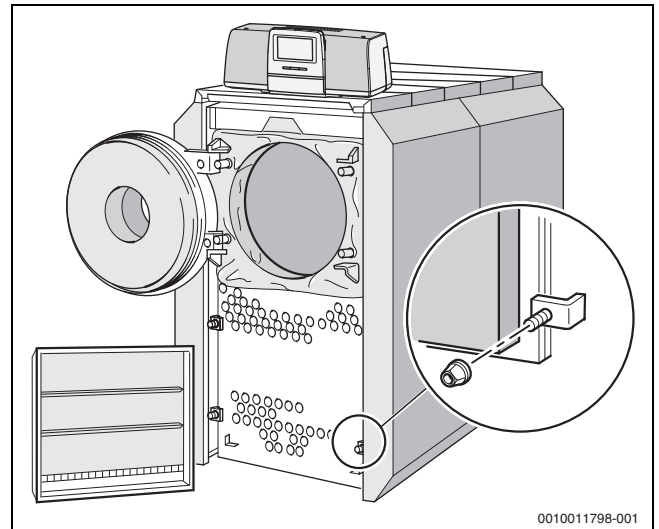
**Опасност от нараняване вследствие на падане на вратата на горивната камера при отваряне!**

- ▶ Вижте дали двата шарнирни болта (→ фигура 9, [1], страница 19) да са поставени.
- ▶ Свалете горната и долната предна стена.
- ▶ Свалете предната термозащита.
- ▶ Развийте винтовете на вратата и отворете вратата на горивната камера.



Фиг. 39 Сваляне на предната стена и предната термозащита

- ▶ Разхлабете гайките на фиксиращия ъглов профил, наклонете фиксиращия ъглов профил и свалете аспирационния капак.



Фиг. 40 Сваляне на аспирационния капак и отваряне на вратата на горивната камера

### 10.3.2 Почистване на котела с четки

#### УКАЗАНИЕ

**Повреди на инсталацията вследствие на неправилно устройство за почистване!**

- ▶ За почистването използвайте само оригинални почистващи четки на производителя.
- ▶ За почистване използвайте само четки от найлон или неръждаема стомана с пръти от неръждаема стомана.

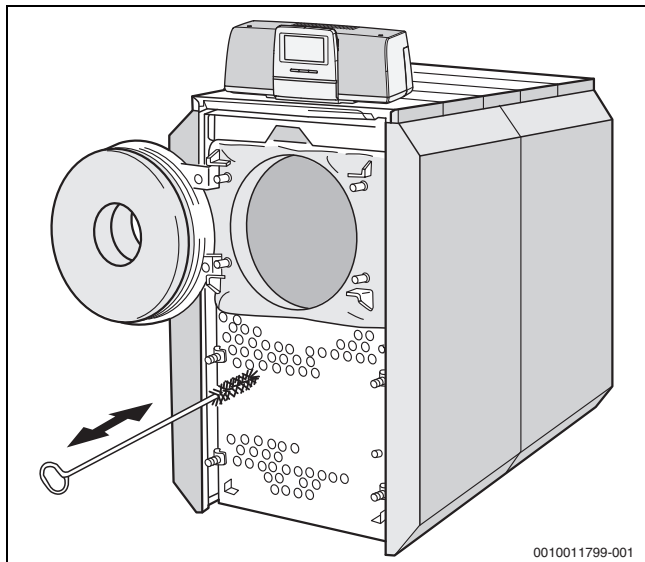


Ако частта с четката (→ фигура 41, страница 40) не се прекара изцяло през допълнителната нагревателна тръба, изваждането ѝ е много трудно.

- ▶ Прекарайте частта с четката през цялата допълнителна нагревателна тръба, докато частта с четката излезе от другата страна на допълнителната нагревателна тръба.
- ▶ Почистете нагревателните повърхнини на горивната камера с почистващата четка.
- ▶ Почистете с четка допълнителните нагревателни тръби.

**УКАЗАНИЕ****Повреди на инсталацията вследствие на дефектни уплътнения!**

- ▶ Проверете уплътненията на вратата на горивната камера и при необходимост ги сменете.
- ▶ Сменяйте уплътнението на аспирационния капак при всяко техническо обслужване (→ глава 10.3.4, страница 40).



Фиг. 41 Почистване на котела с почистваща четка

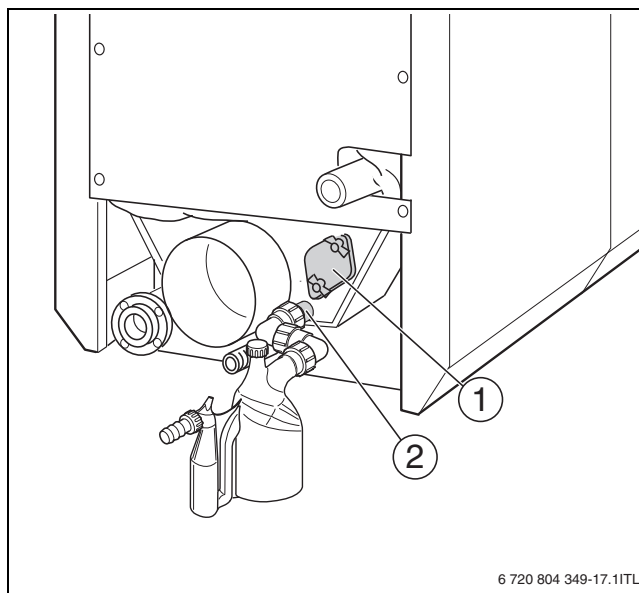
**10.3.3 Почистване на колектора за отработени газове****! ОПАСНОСТ****Опасност за живота поради отравяне!**

При отворени връзки и сифони, които не са напълнени с вода, е възможно излизащите отработени газове да доведат до опасност за живота на хората.

- ▶ Напълнете сифона с вода.
- ▶ Следете връзките за сифона и отработените газове да са уплътнени.
- ▶ Следете уплътнителната шайба с уплътнението да са поставени в капачката.

За да можете да отстраните остатъците от изгарянето от колектора за отработени газове, е необходимо да свалите капака за почистване от задната страна.

- ▶ Развийте крилчатите гайки от капака за почистване [1] и го свалете.
- ▶ Отстранете свободните остатъци от изгарянето от колектора за отработени газове.
- ▶ Проверете дали сифонът е напълнен с вода.



Фиг. 42 Капак за почистване на колектора за отработени газове

- [1] Капак за почистване
- [2] Източване на кондензата

**10.3.4 Смяна на уплътнението на колектора за отработени газове и на аспирационния капак**

При ежегодното техническо обслужване трябва да се извърши проверка на уплътнението на капака на колектора за отработени газове и на уплътнението на аспирационния капак.

В следните случаи е необходима смяна на уплътнението на колектора за отработени газове и на аспирационния капак:

- Прилепването на колектора за отработени газове или на аспирационния капак вече не е осигурено по целия периметър.
- Налице са видими повреди по повърхността на уплътнението.
- В демонтирано състояние уплътнението не се раздува до височина, равна на най-малко 80 % от първоначалната (напр. използвано уплътнение, което ново е с дебелина 10 mm, трябва да е най-малко с дебелина 8 mm)
- Уплътнението е монтирано преди повече от 3 години.

Ако уплътнението не бъде сменено:

- ▶ Отстранете всички замърсявания от уплътнението и от монтажните повърхности на колектора за отработени газове и от аспирационния капак.

Уплътнението и монтажните му повърхности трябва да са чисти и сухи преди повторния монтаж. Ако въпреки тези мерки възникне теч, уплътнението трябва да бъде сменено.

- ▶ Отстранете старото уплътнение и остатъците от лепило.
- ▶ Срежете ново уплътнение.
- ▶ Залепете новото уплътнение плътно върху ръба на капака на колектора за отработени газове и на аспирационния капак.
- ▶ Оставете челните ръбове да се застъпват.
- ▶ Отрежете челните ръбове под ъгъл 45°.
- ▶ Притиснете един към друг скосените челни ръбове без процеп.
- ▶ Затегнете гайките за закрепване на колектора за отработени газове и за аспирационния капак така, че да е налице минимално притискане на уплътнението от 35 %.



При уплътнение с дебелина 10 mm е необходимо да са притиснати най-малко 3,5 mm.

### 10.3.5 Монтаж на капака за почистване на колектора за отработени газове и на аспирационния капак

#### ОПАСНОСТ

##### Опасност от отравяне от излизащите газове!

Ако аспирационният капак, колекторът за отработени газове и източването на кондензата не са затворени правилно, е възможно по време на работата да бъдат изпуснати отработени газове.

- ▶ Затворете внимателно аспирационния капак, колектора за отработени газове с капака за почистване и източването на кондензата със сифона и хидравличния затвор.
- ▶ Сменете уплътнението на аспирационния капак и на капака за почистване.
- ▶ Поставете капака за почистване на колектора за отработени газове.
- ▶ Затегнете крилчатите гайки.
- ▶ Поставете аспирационния капак и го затегнете докрай.
- ▶ Закрепете термозащитата.
- ▶ Монтирайте горелката.
- ▶ Монтирайте предните стени.
- ▶ Отново пуснете в действие отоплителната инсталация.

### 10.3.6 Мокро почистване на котела

#### УКАЗАНИЕ

##### Повреди по инсталацията поради влага в регулиращото устройство!

Когато в регулиращото устройство проникне влага, то се поврежда. В регулиращото устройство не бива да навлизат пари!

- ▶ Пръскайте почистващ препарат само върху нагревателните повърхнини на газопроводите и горивната камера.

#### УКАЗАНИЕ

##### Повреди по инсталацията поради почистващи препарати в свързаните компоненти!

Ако примесени с почистващи препарати течности преминат през присъединени компоненти (например сифон, неутрализация), те могат да спрат да функционират или да се повредят.

- ▶ Защитете или демонтирайте свързаните компоненти.



При мокро почистване (химическо почистване):

- ▶ Следвайте ръководството за обслужване и указанията за безопасност за уреда за почистване и почистващия препарат.
- ▶ Внимавайте почистващият препарат да не съдържа хлориди.
- ▶ Спазвайте указанията за безопасност на почистващия препарат.



За мокро почистване препоръчваме използването на уред за почистване с високо налягане.

- ▶ Не прекарвайте остатъците от почистването през съоръжението за неутрализация.
- ▶ Не блокирайте източването на кондензата (→ фиг. 42, страница 40) по време на почистването.

- ▶ При мокро почистване използвайте почистващ препарат, съответстващ на степента на замърсяване.
- ▶ При мокро почистване процедирайте съгласно указанията на производителя.

Течните остатъци от почистването могат да бъдат отведени през отвора за източване на кондензат на колектора за отработени газове.

- ▶ Изключете електрическото захранване на отоплителната инсталация.
- ▶ Затворете притока на гориво.
- ▶ Преди мокрото почистване разединете неутрализацията и сифона.
- ▶ Покрийте регулатора с фолио, за да не проникне в него мъгла от разпръскваната течност.
- ▶ Почиствайте котела в съответствие с указанията на производителя на почистващия препарат.

След приключване на почистването:

- ▶ Възстановете източването на кондензата.
- ▶ Възстановете връзката за кондензата.
- ▶ Проверете уплътнението на вратата на горивната камера и при необходимост го сменете.



Ако капакът за почистване на колектора за отработени газове е отворен, трябва да се смени уплътнението на капака за почистване на колектора за отработени газове (→ глава 10.3.4, страница 40)

- ▶ Затворете вратата на горивната камера и я завинтете (→ глава 6.10.1, страница 26).
- ▶ Затворете капака за почистване на колектора за отработени газове и го завинтете докрай (→ глава 10.3.4, страница 40).
- ▶ Продължавайте да проветрявате добре котелното помещение.
- ▶ Отстранете фолиото от регулатора.
- ▶ Използвайте котела само с достатъчен обем вода (работно налягане). Не се допуска работата без вода.
- ▶ Отново пуснете в действие отоплителната инсталация.

### 10.4 Проверка и корекция на работното налягане

Работата с недостатъчен обем вода е недопустима.

- ▶ Използвайте инсталацията само с достатъчен обем вода (работно налягане).

Ако работното налягане в отоплителната инсталация е прекалено ниско

- ▶ Допълнете отоплителната инсталация с вода.

Относно качеството на водата:

- ▶ Следвайте указанията в работния дневник.
- ▶ Проверявайте работното налягане веднъж месечно.

#### 10.4.1 Кога трябва да се проверява работното налягане в отоплителната инсталация?



Характеристиките на водата за пълнене или за допълване трябва да съответстват на разпоредбите съгласно приложения работен дневник.



Когато водата за пълнене и допълване отделя газове, в отоплителната инсталация се образуват въздушни възглавници.

- ▶ Обезвъздушете отоплителната инсталация (например през отоплителните тела).
- ▶ При нужда долейте вода.

Новата вода за пълнене и допълване губи през първите дни много обем, тъй като се отделят много газове.

При новонапълнени инсталации:

- ▶ Първоначално проверявайте работното налягане на отоплителната вода ежедневно, а след това на постепенно увеличаващи се интервали.

Когато отоплителната вода престане да намалява обема си:

- ▶ Проверявайте работното налягане на отоплителната вода по веднъж месечно

Разграничават се отворени и затворени инсталации. На практика отворените инсталации се инсталират рядко. Затова ще ви разясним как можете да проверявате работното налягане с пример за затворена отоплителна инсталация. Всички предварителни настройки вече са извършени при първоначалното въвеждане в експлоатация.

#### 10.4.2 Затворени инсталации

##### УКАЗАНИЕ

##### Повреди на инсталацията поради често допълване на вода!

В зависимост от характеристиките на водата отоплителната инсталация може да бъде повредена поради корозия или образуване на котлен камък.

- ▶ Погрижете се отоплителната инсталация да бъде обезвъздушена.
- ▶ Проверете отоплителната инсталация за уплътненост, а разширителния съд – за функционална способност.
- ▶ Спазвайте зададените данни за качеството на водата (→ работен дневник).
- ▶ При чести загуби на вода определете причината и я отстранете незабавно.

##### УКАЗАНИЕ

##### Повреда на инсталацията поради температурни напрежения!

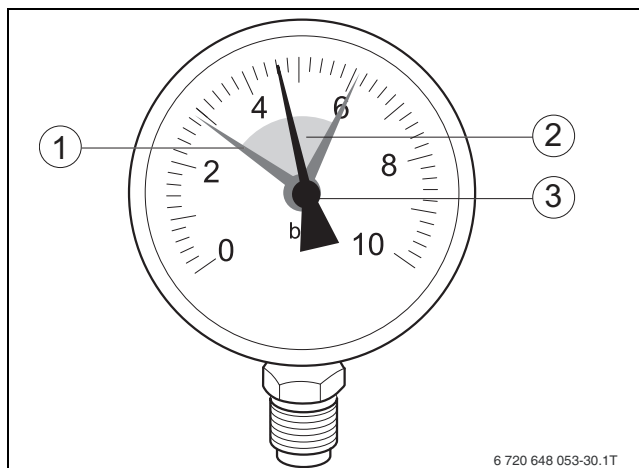
- ▶ Пълнете отоплителната инсталация само в студено състояние (температурата на подаване трябва да бъде максимум 40 °C).
- ▶ По време на работа пълнете отоплителната инсталация само чрез инсталация за пълнене в тръбопроводната система (връщане) на отоплителната инсталация.

При затворени инсталации стрелката на манометъра (→ фигура 43, [3], страница 42) трябва да бъде в границите на зелената маркировка [2]. Червената стрелка [1] на манометъра трябва да бъде настроена на минималното налягане, необходимо за отоплителната инсталация.

- ▶ Проверете работното налягане на отоплителната инсталация.

Ако стрелката на манометъра [3] е под зелената маркировка [2]:

- ▶ Долейте вода.
- ▶ Долейте вода чрез инсталацията за пълнене в тръбопроводната система на отоплителната инсталация.
- ▶ Обезвъздушете отоплителната инсталация.
- ▶ Проверете отново работното налягане.



Фиг. 43 Манометър за затворени отоплителни инсталации

- [1] Червена стрелка
- [2] Зелена маркировка
- [3] Стрелка на манометъра

#### 10.4.3 Инсталации с автоматични системи за поддържане на налягането

При инсталации, в които е монтирана автоматична система за поддържане на налягането:

- ▶ Следвайте указанията на производителя.
- ▶ Спазвайте изискванията за качеството на водата (→ работен дневник).

#### 10.5 Взимане на проби от водата



##### ПРЕДУПРЕЖДЕНИЕ

##### Опасност от попарване вследствие на гореща котелна вода!

При взимане на проби от водата без подходящ охладител възниква сериозна опасност от попарване.

- ▶ За взимане на проби от котелната вода използвайте охладител за пробите от водата.

Състоянието на котелната вода и на водата за пълнене и допълване трябва да бъде документирано в работен дневник.

Минималният обхват на стойностите и параметрите, които трябва да се документират, е посочен в таблица 20, страница 51.

За вземане на водни проби от котела е необходимо използването на охладител за водни проби. Неправилно взетите или взетите с неподходящи охладители проби от водата водят до грешки в анализа.

Пробите от водата трябва да се взимат само в нормален режим на работа на инсталацията, т.е. не в студено състояние или при старт. За анализа е необходима представителна проба, която чрез подходящ охладител да охладят тестваната вода до 25 °C.

## 11 Неизправности

### 11.1 Отстраняване на неизправности по горелката

#### УКАЗАНИЕ

#### Повреда на инсталацията поради замръзване.

Ако отоплителната инсталация не работи, напр. поради изключване, прекъсване на мрежовото захранване или аварийно изключване, при много ниски температури е възможно тя да замръзне!

- ▶ Проверете функцията "Настройки на регулатора", за да може отоплителната инсталация да продължи да работи.
- ▶ При опасност от замръзване защитете отоплителната инсталация.
- ▶ Ако отоплителната инсталация е изключена в продължение на няколко дни, напр. поради аварийно изключване, когато е налице опасност от замръзване: източете отоплителната вода през крана за пълнене и източване. Обезвъздушителят на най-горната точка на отоплителната инсталация трябва да бъде отворен по време на този процес.

#### УКАЗАНИЕ

#### Повреда на инсталацията поради твърде често натискане на деблокиращия бутон!

Може да се повреди запалителният трансформатор на горелката.

- ▶ Деблокиращият бутон не трябва да се натиска повече от три последователни пъти.

Дисплеят показва неизправност на отоплителната инсталация. Ще намерите допълнителна информация за показанията за неизправности в сервисното ръководство на съответната система за управление. Неизправността на горелката се сигнализира допълнително от аварийна лампа на горелката.

- ▶ Натиснете деблокиращия бутон на горелката (следвайте ръководството за обслужване на горелката и регулатора).

Ако и след три опита горелката не се стартира, обърнете се към сервисна фирма.

### 11.2 Други неизправности

Други възможни неизправности ще откриете в ръководството за монтаж и обслужване на регулатора.

## 12 Защита на околната среда и депониране като отпадък

Опазването на околната среда е основен принцип на групата Bosch. За Bosch качеството на продуктите, ефективността и опазването на околната среда са равнопоставени цели. Законите и наредбите за опазване на околната среда се спазват стриктно.

За опазването на околната среда използваме най-добрата възможна техника и материали, като отчитаме аргументите от гледна точка на икономическата рентабилност.

#### Опаковка

По отношение на опаковката ние участваме в специфичните системи за утилизация, гарантиращи оптимално рециклиране. Всички използвани опаковъчни материали са екологично чисти и могат да се използват многократно.

#### Излязъл от употреба уред

Бракуваните уреди съдържат ценни материали, които трябва да се подложат на рециклиране.

Конструктивните възли се отделят лесно. Пластмасовите детайли са обозначени. По този начин различните конструктивни възли могат да се сортират и да се предадат за рециклиране или изхвърляне като отпадъци.

#### Излезли от употреба електрически и електронни уреди



Този символ означава, че продуктът не трябва да се изхвърля заедно с други отпадъци, а трябва да бъде предаден на съответните места за обработка, събиране, рециклиране и изхвърляне на отпадъци.

Символът важи за страните с разпоредби относно електронните устройства, като например Директива 2012/19/ЕС относно отпадъци от електрическо и електронно оборудване (ОЕЕО). Тези разпоредби определят рамковите условия, които са в сила в съответната държава за предаването като отпадък и рециклирането на стари електронни устройства.

Тъй като електронните уреди може да съдържат опасни вещества, те трябва да бъдат рециклирани отговорно с цел свеждането до минимум на възможните щети за околната среда и опасностите за човешкото здраве. В допълнение на това рециклирането на електронни отпадъци допринася и за запазването на природните ресурси.

За допълнителна информация относно утилизацията на стари електрически и електронни уреди моля да се обърнете към отговорния орган на място, към местното сметосъбирателно дружество или към търговеца, от когото сте закупили продукта.

Допълнителна информация ще намерите тук:

[www.weee.bosch-thermotechnology.com/](http://www.weee.bosch-thermotechnology.com/)

### 13 Политика за защита на данните



Ние, **Роберт Бош ЕООД, бул. Черни връх 51 Б, 1407 София, България**, обработваме технически данни за продукта и инсталацията, данни за връзка, комуникационни данни, данни за регистрацията на продукта и данни за историята на клиента, с цел да осигурим функционалността на продукта (ОРЗД,

чл. 6, алинея 1, буква б), да изпълняваме нашите задължения за експлоатационен надзор на продукта, безопасност на продукта и от съображения за безопасност (ОРЗД, чл. 6, алинея 1, буква е), за защита на нашите права във връзка с въпроси, свързани с гаранцията и регистрацията на продукта (ОРЗД, чл. 6, алинея 1, буква е), както и за анализиране на дистрибуцията на нашите продукти и предоставяне на индивидуални и специфични за продукта информации и оферти (ОРЗД, чл. 6, алинея 1, буква е). За предоставяне на услуги като продажби и маркетингови услуги, управление на договори, обработка на плащания, програмиране, хостинг на данни и услуги за телефонна гореща линия можем да поверяваме и предаваме данни на външни доставчици на услуги и/или дъщерни дружества на Bosch съгласно § 15 и следв. на германския Закон за акционерните дружества. В някои случаи, но само ако е осигурена адекватна защита на данните, личните данни могат да се предават на получатели, намиращи се извън Европейската икономическа зона. Допълнителна информация се предоставя при поискване. Можете да се свържете с корпоративното длъжностно лице по защитата на данните на адрес: Data Protection Officer, Information Security and Privacy (C/ISP), Robert Bosch GmbH, Postfach 30 02 20, 70442 Stuttgart, Germany.

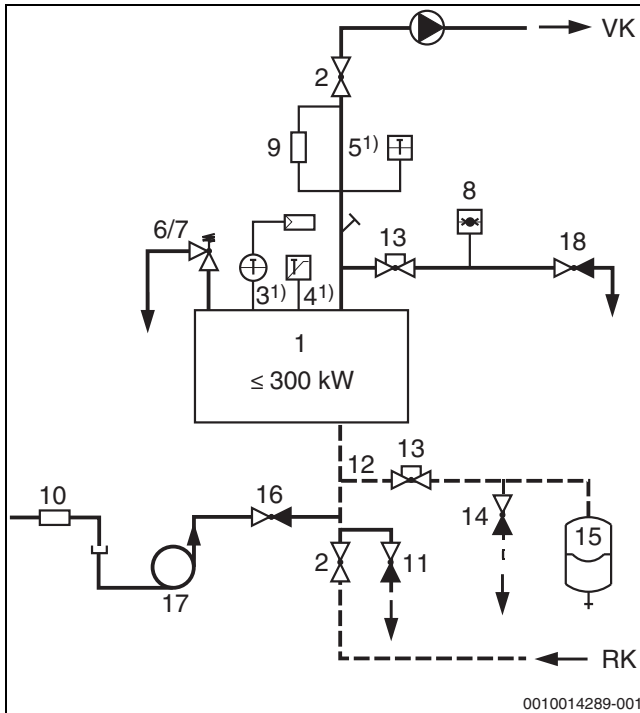
Имате право по всяко време да възразите срещу обработката на Вашите лични данни въз основа на ОРЗД, чл. 6, алинея 1, буква е, на основания, свързани с Вашата конкретна ситуация или свързани с целите на директния маркетинг. За да упражните Вашите права, моля, свържете се с нас чрез **DPO@bosch.com**. За да получите повече информация, моля, сканирайте QR кода.

## 14 Оборудване за техническа безопасност

Допълнителни принадлежности за безопасност ще откриете в каталога или на интернет страницата на производителя. Обърнете се към вашия доставчик.

### 14.1 Разположение на минималното оборудване за техническа безопасност съгласно EN 12828:2012

Котел  $\leq 300$  kW; работна температура  $\leq 105$  °C; температура на изключване (STB)  $\leq 110$  °C – директно нагряване



Фиг. 44 Оборудване за техническа безопасност съгласно EN 12828:2012 за котли  $\leq 300$  kW с предпазен ограничител на температурата (STB)  $\leq 110$  °C

RK Възвратен тръбопровод  
VK Подаване

- [1] Топлогенератор
- [2] Спирателен вентил подаване/връщане
- [3] Терморегулатор<sup>1)</sup>
- [4] Предпазен ограничител на температурата<sup>1)</sup>
- [5] Устройство за измерване на температурата<sup>1)</sup>
- [6] Мембранен предпазен клапан MSV 2,5 bar/3,0 bar или
- [7] Предпазен клапан HFS  $\geq 2,5$  bar
- [8] Уред за измерване на налягането
- [9] Защита при липса на вода; не е необходима в инсталации  $\leq 300$  kW, ако вместо това за всеки котел е предвиден ограничител на минималното налягане или одобрена от производителя резервна защитна мярка.
- [10] Възвратен вентил
- [11] Кран за пълнене и източване
- [12] Разширителна линия (предпазна линия)
- [13] Спирателна арматура – обезопасена срещу неправомерно затваряне, например чрез пломбиран вентил – шапка
- [14] Източване пред разширителния съд
- [15] Разширителен съд (EN 13831)

1) Максималната достигана температура на подаване в комбинация с регулаторите от серия CFB 800/CFB 900 е около 18 K под температурата на изключване на предпазния ограничител на температурата. Максималната достигана температура на подаване в комбинация с регулаторите от серия CC 8000 е около 12 K под температурата на изключване на предпазния ограничител на температурата.

- [16] Инсталация за пълнене
- [17] Подходящо приспособление за разделяне на отоплителната мрежа от водопроводната мрежа
- [18] Кран за източване група за безопасност на котела (маностат)



Фигурите показват схематично оборудването за техническа безопасност съгласно EN 12828:2012 за изброените тук системи – без претенции за изчерпателност. За практическото изпълнение са валидни съответните технически правила.

► Спазвайте специфичните за страната лимити.

### Защита при липса на вода като защита от недопустимо загряване

Съгласно EN 12828:2012 за защита на котела срещу недопустимо загряване е необходима защита при липса на вода. EN 12828:2012 допуска като алтернатива на защитата при липса на вода одобрен ограничител на минималното налягане.

### 14.2 Оборудване за техническа безопасност съгласно ЕС изследване на типа



Посочените по-долу части от оборудването са неразделна част от ЕС изследването на типа. Поради това препоръчваме позоваването на оборудването за техническа безопасност на котела.

Следното оборудване за техническа безопасност се съдържа в сертификата за одобрен тип на котлите:

Компонент за техническа безопасност	Употреба при размер на котела	Марка	Свидетелство за пригодност
Датчик за минимално налягане като защита при липса на вода	Мощност на котела $\leq 300$ kW	Fantini Cosmi B01AS1	Пригодността е удостоверена чрез протокол от изпитване

Табл. 16 Удостоверение за допускане в експлоатация на допълнителното оборудване за техническа безопасност съгласно EN 12828:2012

### 14.3 Изисквания към алтернативни части от оборудването за техническа безопасност и други части на оборудването



Ако за оборудването за техническа безопасност се използват видове, различни от представените в таблица 16, страница 45, трябва задължително да се спазват посочените по-долу указания, тъй като в противен случай сертификатът за типово изпитване на котела става невалиден!

#### 14.3.1 Изисквания към предпазния вентил

- Предпазният вентил трябва да бъде подходящ за източване на топла вода (например чрез типово изпитани устройства с означението TÜV.SV...D/G/H).
- Тръбопроводът между котела и предпазния вентил трябва да се изпълни без стеснение. Загубата на налягане в тръбопровода между котела и предпазния вентил трябва да е ниска.
- Предпазният вентил трябва да може да отведе сигурно номиналната топлинна мощност при пълна мощност и при предвиденото свръхналягане.
- Загубата на налягане от изпускателния тръбопровод не трябва да превишава 10 % от номиналното налягане на предпазния вентил.
- Предпазният вентил трябва да бъде монтиран на достъпно място на топлогенератора или в непосредствена близост с него в подаващия тръбопровод без блокировка между топлогенератора и предпазния вентил.

#### 14.3.2 Изисквания към предпазния ограничител на температурата

- Трябва да се използват подходящи устройства за сработване (например типово изпитани устройства с означението TÜV.STB... или устройства съгласно EN 60730-2-9 (тип устройства 2) или EN 14597).
- За настройването на предпазния ограничител на температурата следвайте указанията в глава 7, страница 28.
- Не трябва да се използват ограничители с отложен старт.
- Ограничителят обикновено се инсталира с т.нар. пакет датчици в предвидения за целта крайник с муфа с потопяема гилза. При други устройства трябва да се провери монтажната ситуация. Фабрично потопяемата гилза е завинтена.

#### 14.3.3 Изисквания към ограничителя на максимално налягане

- Трябва да се използват подходящи устройства за сработване при нарастващо налягане (например типово изпитани устройства с означението TÜV.SDB...S...).
- Следвайте указанията в глава 6, страница 18.
- Не трябва да се използват ограничители с отложен старт.
- Ограничителят се намира на предпазната група на котела, възможност за свързване с G ½".

#### 14.3.4 Изисквания към датчика за минимално налягане като защита при липса на вода

- Трябва да се използват подходящи устройства за сработване при спадащо налягане (например типово изпитани устройства с означението TÜV.SDB F...).
- Следвайте указанията в глава 6, страница 18.
- Не трябва да се използват ограничители с отложен старт.
- Ограничителят се намира на предпазната група на котела, възможност за свързване с G ½".

#### 14.3.5 Изисквания към ограничителя на минимално налягане като защита при липса на вода

- Трябва да се използват подходящи устройства за сработване при спадащо налягане (например типово изпитани устройства с означението TÜV.SDB F...).
- Следвайте указанията в глава 6, страница 18.
- Ограничителят се намира на предпазната група на котела, възможност за свързване с G ½".

#### 14.3.6 Изисквания към ограничителя на нивото на водата като защита при липса на вода

- Трябва да се използват подходящи устройства за сработване при липса на вода (например типово изпитани устройства с означението TÜV.HWB... или TÜV.WB...).

#### 14.3.7 Изисквания към горелката

- Горелка за течно гориво, сертифицирана съгласно EN 267.
- Газова горелка, сертифицирана съгласно EN 676.
- Съблюдавайте EMC директивата и директивата за ниско напрежение, както и други валидни европейски директиви.
- Следвайте указанията в глава 4.2, страница 15.

#### 14.3.8 Управление на котела



Управлението на котела от Bosch е неделима част от ЕС изследването на типа съгласно Директивата относно газовите уреди. Ако управлението на котела се осигурява от страна на клиента, трябва евентуално да се извърши от страна на клиента цялостно сертифициране на котела, включващо управлението.

- ▶ Спазвайте Директивата за EMC и Директивата за ниско напрежение.
- ▶ Следвайте указанията в глава 7, страница 28.

#### 14.4 Хидравлична връзка на котела

Указания и примери за хидравличната връзка на котела можете да вземете от проектната документация.

#### 14.5 Системи за улавяне на замърсяванията

Отлаганията в отоплителната система могат да доведат до локално прегряване, шум и корозия. Възникващите вследствие на това повреди по котела не са включени в задълженията за гаранционно обслужване.

За да отстраните замърсяването и утайката, преди свързването на даден котел към съществуваща инсталация е необходимо отоплителната инсталация да се промие обилно. В допълнение се препоръчва монтажът на система за улавяне на замърсяванията или на утайник.

Системите за улавяне на замърсяванията задържат замърсяванията и така предотвратяват неизправностите по регулаторите, тръбопроводите и отоплителните котли. Системите за улавяне на замърсяванията трябва да се монтират в близост до най-ниската точка на отоплителната инсталация и трябва да са леснодостъпни. При всяко техническо обслужване на отоплителната инсталация почиствайте системите за улавяне на замърсяванията.

## 15 Приложение

### 15.1 Технически данни



Стойностите за частичния товар могат да се използват при проектиране на комина. Няма изискване за минималното топлинно натоварване на самия котел. Действителното минимално топлинно натоварване зависи от регулационните характеристики на съответната горелка.

Мощност на котела	Съкращения	Мерна единица	50	70	90	115
Номинална топлинна мощност на газа [мощност на горелката Q <sub>p</sub> (H <sub>i</sub> )] <sup>1)</sup>	Пълно натоварване, макс.	kW	47,4	66,4	85,3	109,0
	Частичен товар 40%	kW	19,0	26,6	34,1	43,6
Номинална топлинна мощност на течното гориво [мощност на горелката Q <sub>p</sub> (H <sub>i</sub> )]	Пълно натоварване, макс.	kW	46,4	65,1	83,9	107,5
	Частичен товар 40%	kW	18,6	26,0	33,6	43,0
Тегло	нето	kg	294	300	314	321
Воден обем		l	237	233	250	240
Съдържание на газа		l	90	120	138	142
Работно налягане по избор		Pa	50 <sup>2)</sup> /в зависимост от горелката			
Съпротивление от страна на отоплителния газ		милибара	0,43	0,5	0,59	0,77
Съпротивление от страната на водата		милибара	→ фигура 45, страница 49			
Работни загуби при дежурен режим		%	→ фигура 46, страница 49			
Възможности за защита/предпазен ограничител за температура (STB) <sup>3)</sup>		°C	110,0	110,0	110,0	110,0
максимална работна температура		°C	в зависимост от регулаторите <sup>4)</sup>			
Допустимо работно налягане		бара	4,0	4,0	4,0	4,0
Знак CE котел			CE-0085 AT 0074			

- 1) При работа с горива със съдържание на водород до 20 об. % мощността се различава от посочените стойности. При необходимост подробности могат да бъдат поискани от газоснабдителното предприятие и от сервиза.
- 2) Препоръчително максимално работно налягане
- 3) Стойността съответства на T<sub>max</sub>, посочена върху табелката с техническите данни, и показва максимално допустимата гранична температура на сработване на защитата на топлообменника; действителната гранична температура на сработване на защитата зависи от регулаторите, възможни са по-ниски гранични температури на сработване на защитата
- 4) Максимална възможна температура на подаване при регулатори от серията CFB 800/CFB 900= възможности за защита (защитен ограничител на температурата) – 18 K.  
 Пример: Възможности за защита (защитен ограничител на температурата) = 100 °C, максимална възможна температура на подаване = 100 – 18 = 82 °C.  
 Максимална възможна температура на подаване при регулатори от серията CC 8000= възможности за защита (защитен ограничител на температурата) – 9 K.  
 Пример: Възможности за защита (защитен ограничител на температурата) = 99 °C, максимална възможна температура на подаване = 99 – 9 = 90 °C.

Табл. 17 Технически данни

## 15.2 Стойности за изчисляване на отработените газове



Стойностите за частичния товар могат да се използват при проектиране на комина. Няма изискване за минималното топлинно натоварване на самия котел. Действителното минимално топлинно натоварване зависи от регулационните характеристики на съответната горелка.

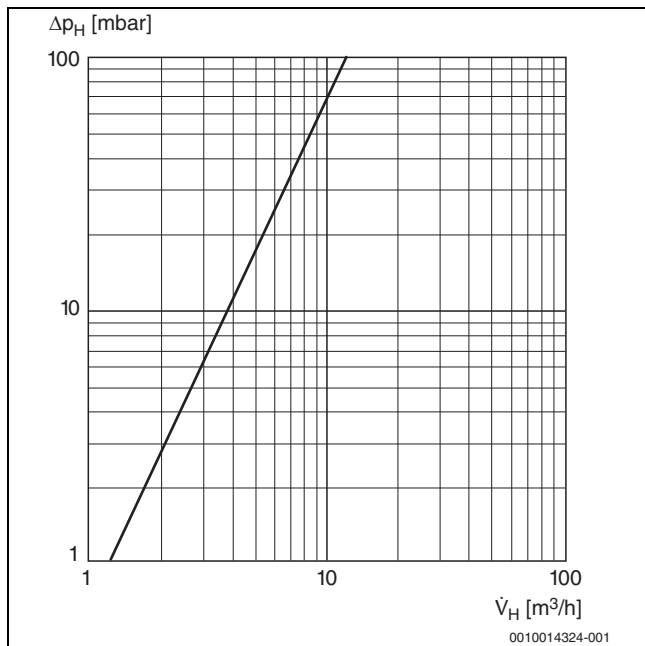
Мощност на котела	Съкращения	Мерна единица	50	70	90	115
<b>Работна температура 50/30 °C</b>						
Номинална топлинна мощност газ <sup>1)</sup>	Пълно натоварване	kW	50,0	70,0	90,0	115,0
	Частичен товар, 40%	kW	20,0	28,0	36,0	46,0
Номинална топлинна мощност течно гориво	Пълно натоварване	kW	48,2	67,6	87,2	110,9
	Частичен товар, 40%	kW	19,3	27,0	34,9	44,4
Т°НА ИЗХ.ГАЗОВЕ <sup>2)</sup>	Пълно натоварване	°C	45,0	45,0	45,0	45,0
	Частичен товар, 40%	°C	30,0	30,0	30,0	30,0
Дебит на отработените газове	Пълно натоварване	кг/сек	0,0189	0,0268	0,0344	0,0443
	Частичен товар, 40%	кг/сек	0,0074	0,0103	0,0133	0,0171
<b>Работна температура 80/60 °C</b>						
Номинална топлинна мощност газ <sup>1)</sup>	Пълно натоварване	kW	46,0	64,4	82,7	105,7
	Частичен товар, 40%	kW	18,4	25,8	33,1	42,3
Номинална топлинна мощност течно гориво	Пълно натоварване	kW	45,1	63,5	81,9	104,5
	Частичен товар, 40%	kW	18,0	25,4	32,8	41,8
Т°НА ИЗХ.ГАЗОВЕ	Пълно натоварване	°C	72,0	72,0	72,0	72,0
	Частичен товар, 40%	°C	40,0	40,0	40,0	40,0
Дебит на отработените газове	Пълно натоварване	кг/сек	0,0198	0,0277	0,0357	0,0458
	Частичен товар, 40%	кг/сек	0,0079	0,0111	0,0143	0,0183
Съдържание на CO <sub>2</sub> /течно гориво <sup>3)</sup>		%	10/13	10/13	10/13	10/13

- 1) При работа с горива със съдържание на водород до 20% мощността може да се различава от посочените стойности. При необходимост подробности могат да бъдат поискани от газоснабдяващото предприятие и от сервизната организация.
- 2) Изчислена температура на отработените газове за изчисление на сечението съгласно EN 13384 (усреднени стойности за целия типоразмер)  
Измерената температура на отработените газове може да се различава от тази стойност в зависимост от настройването на горелката и действителната работна температура.
- 3) При работа с газообразни горива със съдържание на водород до 20% стойностите за CO<sub>2</sub> се различават от посочените стойности. При необходимост подробности могат да бъдат поискани от газоснабдяващото предприятие и от сервизната организация.

Табл. 18 Технически данни

### 15.3 Характеристики на отоплителния котел

#### Хидродинамично съпротивление от страна на водата



Фиг. 45 Хидродинамично съпротивление от страна на водата

$\Delta p_H$  Загуба на налягане от страна на горещата вода (mbar)  
 $\dot{V}_H$  Дебит ( $m^3/h$ )

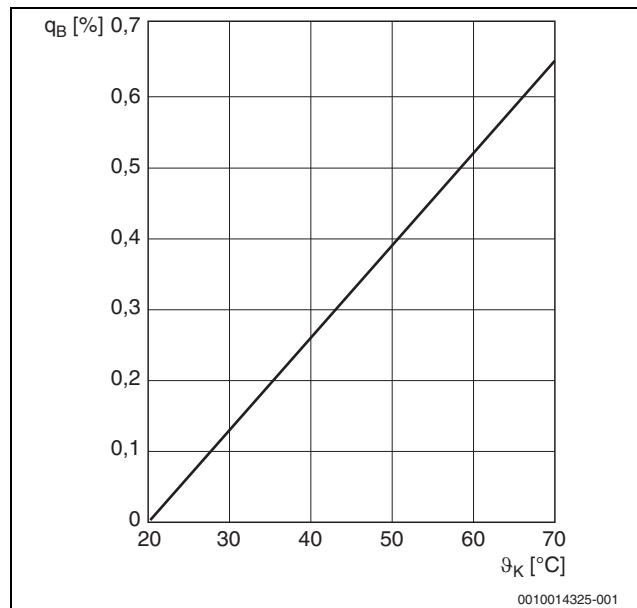
#### 15.4 Протокол за пускане в експлоатация

Котелът може да работи с нафтова или газова горелка.

- ▶ Попълнете внимателно протокола за въвеждане в експлоатация за съответната нафтова или газова горелка.
- ▶ Подпишете проведените работи по въвеждането в експлоатация и нанесете датата.

	Дейности при въвеждане в експлоатация	Страница (отделни работни стъпки)	Забележки (Подпис)
1.	Промийте отоплителната инсталация.	Глава 8.1, страница 36	
2.	Напълнете отоплителната инсталация с вода.	Глава 8.3, страница 36	
3.	Обезвъздушете отоплителната инсталация.		
4.	Извършете проверка за уплътненост.	Глава 8.2, страница 36	
5.	Пуснете в действие управляващото табло. ▶ Специфичните за котела параметри са настроени и документирани.	Глава 7, страница 28	
6.	Осигурете функционирането на защитните приспособления.		
7.	Проверете отворите за въздух за горене.	Глава 4.1, страница 14	
8.	Проверете херметичността на тръбопровода за гориво.		
9.	Стартирайте на горелката.	Вижте техническата документация за горелката.	
10.	Изгответе измервателен протокол за горелката за отделните нива на мощност.		
11.	Извършете проверка за херметичност от страната на газовото гориво След кратко време на работа винтовете на вратата на горивната камера трябва да се дозатегнат, за да се предотврати нехерметичност на вратата на горивната камера поради втвърдяване на уплътнителния шнур.		

#### Работни загуби при дежурен режим



Фиг. 46 Работни загуби при дежурен режим в зависимост от средната температура на котелната вода

$q_B$  Работни загуби при дежурен режим (%)  
 $\Theta_K$  Средна температура на котелната вода ( $^{\circ}C$ )

	Дейности при въвеждане в експлоатация	Страница (отделни работни стъпки)	Забележки (Подпис)
12.	След нагряването проверете и затегнете фланцовите съединения и винтовите връзки.		
13.	Проверете херметичността на димоотводната система.		
14.	Проверка на температурата на отработените газове.		
15.	Извършете и протоколирайте функционално изпитване за защитните приспособления.		
16.	Инструктирайте оператора и предайте техническите документи.		
17.	Впишете използваното гориво в таблицата (→ Ръководство за обслужване).		
18.	Потвърдете експертното пускане в експлоатация.		
	Печат на фирмата/подпис/дата		

Табл. 19 Протокол за пускане в експлоатация

### 15.5 Протоколи за инспекция и техническо обслужване

Протоколите от инспекцията и техническото обслужване са основата за предстоящите инспекции и техническо обслужване, които трябва да се извършват ежегодно.

Протоколите могат да бъдат копирани.



Гаранция:

Ежегодната инспекция и техническо обслужване са неразделна част от гаранционните условия.

- ▶ Попълвайте протоколите от инспекцията и техническото обслужване.
- ▶ Подпишете се за извършените работи и впишете датата.

	Работи по инспекцията	Страница (отделни работни стъпки)	Забележки
1.	Проверете общото състояние на отоплителната инсталация (визуален контрол).		
2.	Проверете функционирането на отоплителната инсталация.		
3.	Проверка на водопроводните части и на частите, провеждащи горивото, за: <ul style="list-style-type: none"> <li>• Херметичност</li> <li>• Видима корозия</li> <li>• Старееене</li> </ul>		
4.	Проверете горивната камера и отоплителната повърхнина за замърсяване и почистете. За тази цел изключете отоплителната инсталация.	Глава 9.1, страница 38	
5.	Проверете уплътнението на вратата на горивната камера и при необходимост го сменете. Сменете уплътненията на аспирационния капак и на капака за почистване на колектора за отработени газове.		
6.	Проверете и почистете горелката. <ul style="list-style-type: none"> <li>▶ Направете визуална проверка и отстранете наличните замърсявания.</li> <li>▶ Проверете защитните приспособления (аварийно изключване).</li> <li>▶ Функционален тест</li> <li>▶ Анализ на отработените газове с измервателен протокол по нива на мощност.</li> </ul>	Вижте техническите документи на горелката.	
7.	Проверете функционирането и безопасността на извеждането на отработените газове.	Вижте техническите документи на горелката.	
8.	Проверете хидравличния затвор на сифона за кондензат и при необходимост го допълнете.		
9.	Проверете работното налягане и предварителното налягане на разширителния съд.	Глава 10.4, страница 41	
10.	Проверете необходимите настройки на регулатора и при необходимост ги настройте.	Вижте техническите документи на горелката.	

	Работи по инспекцията	Страница (отделни работни стъпки)	Забележки
11.	Проверете защитните приспособления (аварийно изключване) и документирайте. Например: <ul style="list-style-type: none"> <li>▶ Предпазен ограничител на температурата</li> <li>▶ Ограничител на налягане мин., съотв. датчик за налягане мин.</li> <li>▶ Ограничител на налягане макс. (ако е налице)</li> <li>▶ Защита при липса на вода (ако има такава)</li> <li>▶ Други устройства за безопасност.</li> </ul>		
12.	Извършете анализ на водата и документирайте в работния журнал: <ul style="list-style-type: none"> <li>▶ Стойност на рН</li> <li>▶ Остатъчна твърдост</li> <li>▶ Средство за свързване на кислород</li> <li>▶ Фосфат</li> <li>▶ Електрическа проводимост</li> <li>▶ Външен вид</li> <li>▶ Проверете записите за вода (например количества за допълване) в работния журнал.</li> </ul>		
13.	Проверете устройството за неутрализация.		
14.	Краен контрол на работите по инспекцията, за тази цел извършете замервания и документирайте резултатите от замерванията и проверките.		
15.	Потвърдете експертното пускане в експлоатация.		
	Печат на фирмата/подпис/дата		

Табл. 20 Протокол за инспекция

	Техническо обслужване според необходимостта	Страница (отделни работни стъпки)	Забележки
1.	Изключете отоплителната инсталация.	Глава 9.1, страница 38	
2.	Почистете на горивната камера.	Глава 10.3, страница 39	
3.	Почистете горещите газопроводи (нагревателни повърхности)	Глава 10.3, страница 39	
4.	Проверете уплътнението на вратата на горивната камера и при необходимост го сменете. Сменете всички уплътнения на капака за почистване на колектора за отработени газове и аспирационния капак.	Глава 10.3.4, страница 40	
5.	Проверете дали източването на кондензата е незамазано и пълно с вода.		
6.	Проверете устройството за неутрализация.	Вижте техническата документация към устройството за неутрализация	
7.	Стартирайте отоплителната инсталация.	Глава 8.5, страница 37	
8.	Краен контрол на работите по техническото обслужване, за тази цел извършете замервания и документирайте резултатите от замерванията и проверките.	Вижте техническите документи на горелката.	
9.	Проверете функционирането и безопасността по време на работа (предпазни устройства).		
10.	Потвърдете експертното пускане в експлоатация.		
	Печат на фирмата/подпис/дата		

Табл. 21 Сервизен протокол за отоплителната инсталация

Роберт Бош ЕООД  
1407 София  
бул. Черни връх 51Б  
FPI бизнес център, сграда 2  
тел. 0700 11 494  
[www.bosch-thermotechnology.com/bg/bg/](http://www.bosch-thermotechnology.com/bg/bg/)